

MS 5B

## CORRENTE CONTINUA

		5	10	25	40	45	50	55	60	75	83,3	90	101,6	105
	<b>l/min</b>	5	10	25	40	45	50	55	60	75	83,3	90	101,6	105
	<b>Kw</b>	0,3	0,6	1,5	2,4	2,7	3	3,3	3,6	4,5	5	5,4	6,1	6,3
	<b>mc/h</b>	0,37	0,55	0,55	0,9	1,1	1,1	1,5	1,5	1,5	1,5	1,5	1,5	1,5
<b>MS 5B</b>	<b>H(m)</b>	31	29	21	12	9	5	1						
<b>MS 15B</b>					50	45	41	37	32	18	10	1		
<b>MS 20B</b>									52	36	28	22	10	5

## CARATTERISTICHE

- **Corpo pompa:** bronzo
- **Statore:** NBR, viton
- **Vite:** acciaio inox AISI 316

- **Albero:** acciaio inox AISI 316
- **Tenuta:** meccanica
- **Motore:** 24 V C.C. C. A. 230/400T. O 230 M

## APPLICAZIONI

- svuotamento serbatoi acque nere
- trasferimento acque di drenaggio

- trasferimento carburanti
- travasi di acque dolci e salate

Sito Web

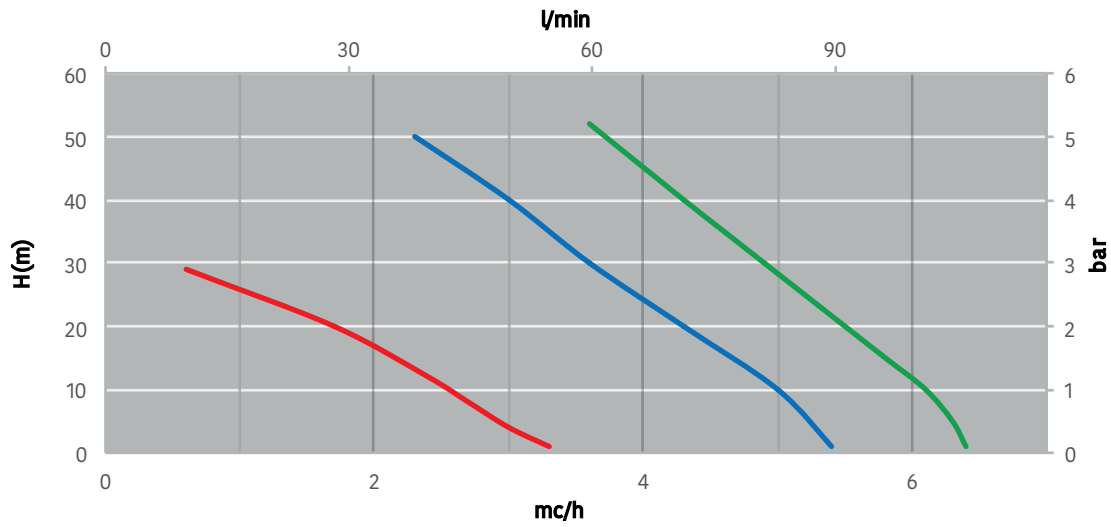


Catalogo Generale



**Feit Pompe S.r.l.**  
Via Venezia, 34/g - 10088 - Volpiano (TO) - ITALIA  
Tel: +39 (0)11 9884327 - info@feit.srl - feit.srl

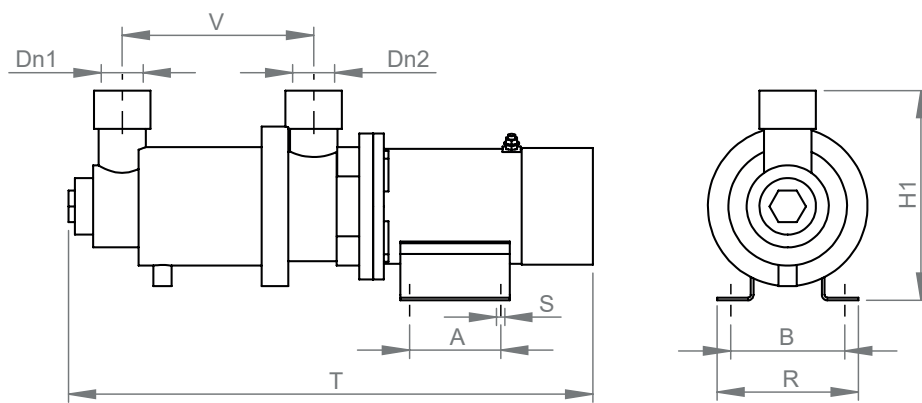
**FEIT**  
1946  
Evolving with you...



	VOLT	RPM
<b>MS 5B</b>	24V	1450

	VOLT	RPM
<b>MS 15B</b>	24V	1450

	VOLT	RPM
<b>MS 20B</b>	24V	1450



	Dn1	Dn2	A	B	H1	H2	R	S	T	V	Kg
<b>MS 5B</b>	1"gas	1"gas	90	105	200	-	150	8	404	8	12/18
<b>MS 15B</b>	1"1/4gas	1"1/4gas	100	140	180	.	180	10	590	10	26/32
<b>MS 20B</b>	1"1/2gas	1"1/2gas	110	140	180	.	180	10	600	10	35/44



MS 20B

## CORRENTE ALTERNATA 50Hz

		25	40	45	50	55	60	75	83,3	90	91,6	101,6	105	110
	<b>Kw</b>	1,5	2,4	2,7	3	3,3	3,6	4,5	5	5,4	5,5	6,1	6,3	6,6
	<b>l/min</b>													
	<b>mc/h</b>													
<b>MS 5B</b>	0,37													
	0,55	49	23	11	2									
	0,55													
<b>MS 15B</b>	0,9													
	1,1		50	44,6	40	35	31	18,5	9	1				
	1,1													
<b>MS 20B</b>	1,5													
	1,5						52	40	30	23	21	10	6	1
	1,5													

## CARATTERISTICHE

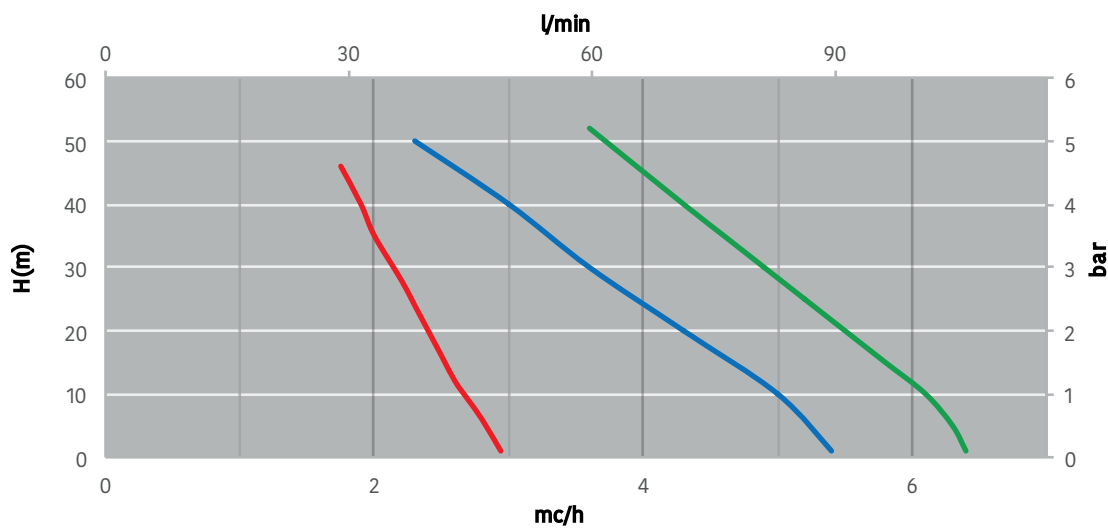
- **Corpo pompa:** bronzo
- **Statore:** NBR, viton
- **Vite:** acciaio inox AISI 316

- **Albero:** acciaio inox AISI 316
- **Tenuta:** meccanica
- **Motore:** 24 V C.C. C. A. 230/400T. O 230 M

## APPLICAZIONI

- svuotamento serbatoi acque nere
- trasferimento acque di drenaggio

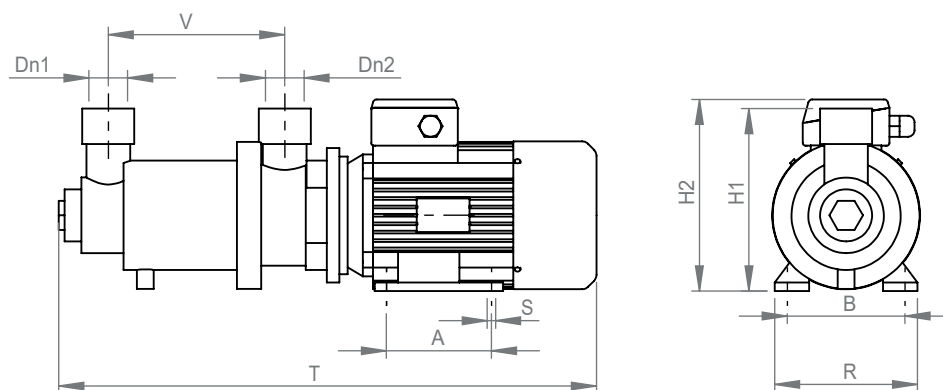
- trasferimento carburanti
- travasi di acque dolci e salate



	VOLT	RPM
<b>MS 5B</b>	230/400	1450
	230m	

	VOLT	RPM
<b>MS 15B</b>	230/400	1450
	230m	

	VOLT	RPM
<b>MS 20B</b>	230/400	1450
	230m	



	Dn1	Dn2	A	B	H1	H2	R	S	T	V	Kg
<b>MS 5B</b>	1"gas	1"gas	90	105	200	215	150	8	404	8	12/18
<b>MS 15B</b>	1"1/4gas	1"1/4gas	100	140	180	220	180	10	590	10	26/32
<b>MS 20B</b>	1"1/2gas	1"1/2gas	110	140	180	230	180	10	600	10	35/44

Sito Web



Catalogo Generale



**Feit Pompe S.r.l.**

Via Venezia, 34/g - 10088 - Volpiano (TO) - ITALIA  
Tel: +39 (0)11 9884327 - info@feit.srl - feit.srl

**FEIT**  
1946  
Evolving with you...