



FV 250A3



FV 560B2

CARATTERISTICHE

- **Flangia di supporto:** lamiera di acciaio
- **Albero:** acciaio
- **Ventola:** lega leggera antiscintilla/noryl

- **Motori:** 12/24 c.c. volt 230 monofase volt 230/400 trifase
- **Protezione:** IP55

Sito Web



Catalogo Generale



Feit Pompe S.r.l.
Via Venezia, 34/g - 10088 - Volpiano (TO) - ITALIA
Tel: +39 (0)11 9884327 - info@feit.srl - feit.srl

**FEIT**
1946
Evolving with you...

VENTILATORI ASSIALI

Serie
FV

VENTILATORI ASSIALI

Serie
FV

CORRENTE CONTINUA

	Kw	RPM	mc/h	793	902	1010	1120	1230	1340	1390	1450	1560	1730	1750	1900	1940	1960	2070		2140	2170	2240	2280	2350	2380	2410	2560	2590	2770	2800	2900	2980	3010	3210	3530	3840	4150	4470		
FV 250A1	0,25	1400	Pt(mmH2O)	7,78	7,86	7,74	7,34	6,89	6,41	6,1	5,75	4,86																												
FV 250A2	0,25	2000									22,3	22,27	22,1	21,4	21,3	20,5	20,25	20,1	19,1		18,4	18	16,6	15,9	14,2	13	11,6													
FV 250A3	0,37	2500												27	26,95	26,6	26,4	26,35	25,75		25,4	25,2	24,9	24,7	24,4	24,28	24,1	23,1	22,9	20,9	20,5	19	17,8							
FV 315A1	0,25	2000													10,2	10,19	10,15	10,1	10		9,8	9,72	9,6	9,5	9,3	9,25	9,15	8,8	8,72	8,2	8,08	8	7,5	7,22						
FV 315A2	0,37	2000																					34	33,8	33,7	33,6	33,1	33	32	31,8	31,3	30,7	30,4	28,9	26,1	23,1	19,9	15,9		

	Kw	RPM	mc/h	2460	2530	2850	2940	3080	3290	3450	3580	3630	3640	3670	3870	3880	3900	4000		4010	4030	4110	4700	4710	4810	5000	5070	5120	5480	5600	5740	5890	5960	6010	6180	6340	6540	7610			
FV 350A1	0,25	1400	Pt(mmH2O)		12,7	12,1	11,5	11,3	10,6	10	9,6	9,36	9	9	8,4	8,2	7,93																								
FV 350A2	0,37	2000					24,4	24,3	23,9	23,2	23	22,8	22,3	22,3	21,8	21	20,8	20,6		20,55	20,4	19,5	16,65	16,6	15,8	13,8	13,4														
FV 350A21	0,55	2000								27,4	27,41	27,42	27,46	27,46	27,6	27,4	27,3	27,2		27	26,9	26,8	25,5	25,45	25	23,8	23,75	23,7	22	21	20	19	18,5								
FV 350A3	0,75	2500													38	37,9	37,8	37,6		37,5	37,4	37,3	34,5	34	33,8	32,1	31,8	31,6	28,7	27,8	26,5	25,9	24,2	23	22	20,9					
FV 400A1	0,37	1400										17,2	17,18	17,15	17,15	17	16,95	16,9	16,8		16,7	16,6	16,5	15,5	15,2	15,1	14,7	14,6	14,4	13,6	13,1	12,9	12,6	12,4	11,9	11,7					
FV 400A2	0,75	2000																30,8	30,78	30,75		30,72	30,68	30,62	30	29,8	29,6	29,1	29	28,8	27,4	26,8	26,3	26	25,7	25,4	25	24,5	23,2	17,7	
FV 400A3	1,1	2500			73,2	72	67,5	66	64	63	61,6	61	60,6	60,4	60,4	58,5	58	57,5	57		56,5	56,1	55	43	40	38,1	33	30	27	17	9,58										

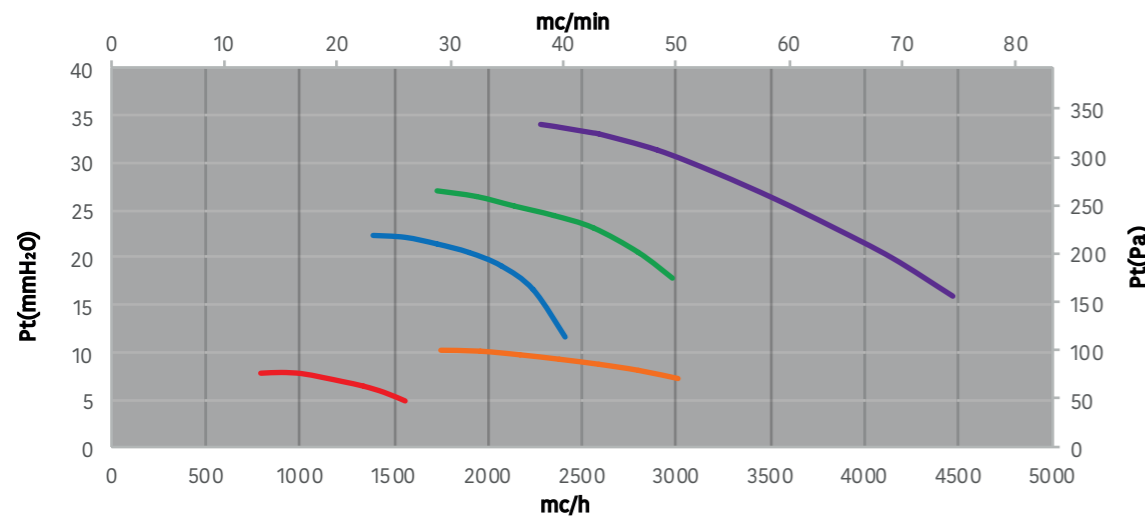
	Kw	RPM	mc/h	1870	2290	2650	3020	3380	3740	3980	4110	4470	4610	4840	5210	5230	5250	5860		5880	6310	6490	6510	7000	7020	7120	7140	7750	7780	8340	8410	8530	9020	9290	9700	10000	10500	10800					
FV 450A1	0,37	1400	Pt(mmH2O)	19,9	18,8	18,1	17,7	16,7	15,7	14,5	14,1	11,9	10	9,23	5,17																												
FV 450A2	0,75	2000												35	34,8	34,6	34,5	34	33,5		33	32,1	31,6	30,5	29,8	29,4	28,8	27	25,2	24	23	20	17	15,5									
FV 450A3	1,1	2500						73	71	69,7	68	67	65,8	65	64,5	63	62,6	61		60,5	59	58	56,8	55,5	55	53	52,3	48	46,7	44	40	38	34	30	28	22	22	16,8					
FV 500A01	0,55	1400																						31	30,5	30,2	29,5	28	27	21	20	19	10										
FV 500A02	0,75	1400																						34	33,8	33	32	30	29	26	24	22	15										
FV 500A1	1,1	1400																										28,8	28	27,5	27	26,5	26	25	24	23	22,1	20	19	18	17	11,8	
FV 500A2	1,1	1400																																							14,6		

	Kw	RPM	mc/h	8190	8700	9070	9480	9640	9900	9950	10500	10600	10800	11100		11200	11500	11700	12300	12500	12600	13400	13500	13600	14500	14600	14700	15600	15900	17100										
FV 560A0	0,75	1400	Pt(mmH2O)	21,5	21	20,3	20	19,8	19,5	19	18,5	18	17,2	16,5		16	15,5	15	14,2	13,4	12,6																			
FV 560A1	1,1	1400						25,8	25,6	25,2	25	24,8	24,2	24	23,9		23,7	23,5	23	22	21,7	21	20,4	20	19,6	18	17													
FV 560A2	1,5	1400															30,7	30,5	29,3	29	28,5	28	26,9	25	24	23,4	22	20	19,5											
FV 600A0	0,75	1400			23,5	23	22,6	22,3	22	21,3	20,8	20,2	19,7	19,1			18	17,7	17	16	14,5	12	10,8																	
FV 600A1	1,1	1400								26,7	26,75	26,8	26,84	26,85	26,9		26,8	26,7	26,4	26,2	26	25,6	25,4	25	24,5	24	23,8	23,1	22	20,5	17,6									

	Kw	RPM	mc/h	11700	12400	12700	13700	13800	13900	14800	15100	16400	17600	17700	19100
FV 630A02	0,75	1400	Pt(mmH2O)	20,8	19	18,1	16	14,7	14,3	10,9					
FV 630A03	1,1	1400				26,8	26	25,8	25,3	24	23,2	19,8	15,4		
FV 630A1	1,5	1400			28	27,8	27,4	27	26,8	26,5	26,3	24,3	22	21,2	18,1

VENTILATORI ASSIALI

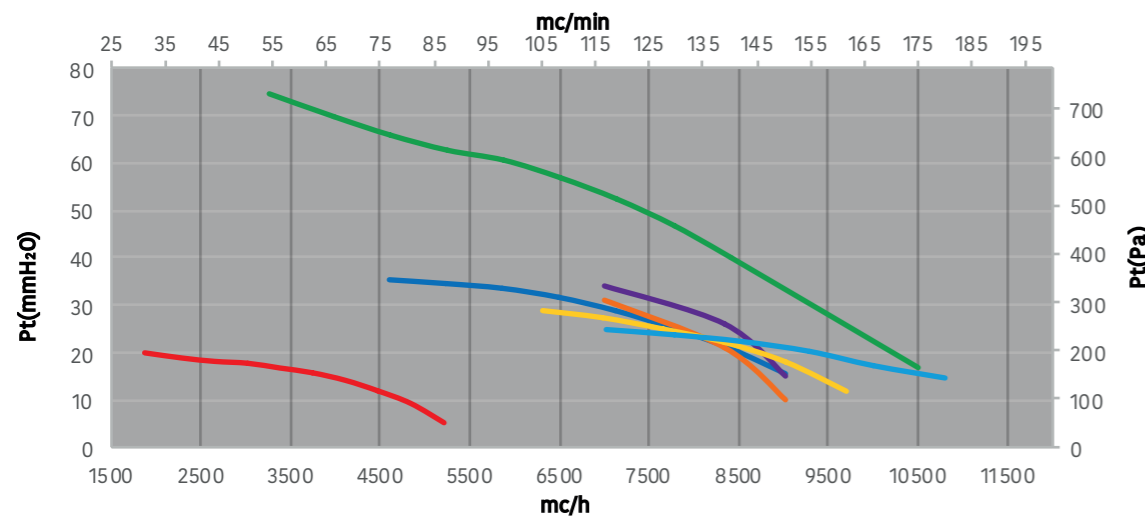
Serie
FV



	VOLT	RPM
FV 250A1	24V	1400
FV 315A1	24V	2000

	VOLT	RPM
FV 250A2	24V	2000
FV 315A2	24V	2000

	VOLT	RPM
FV 250A3	24V	2500



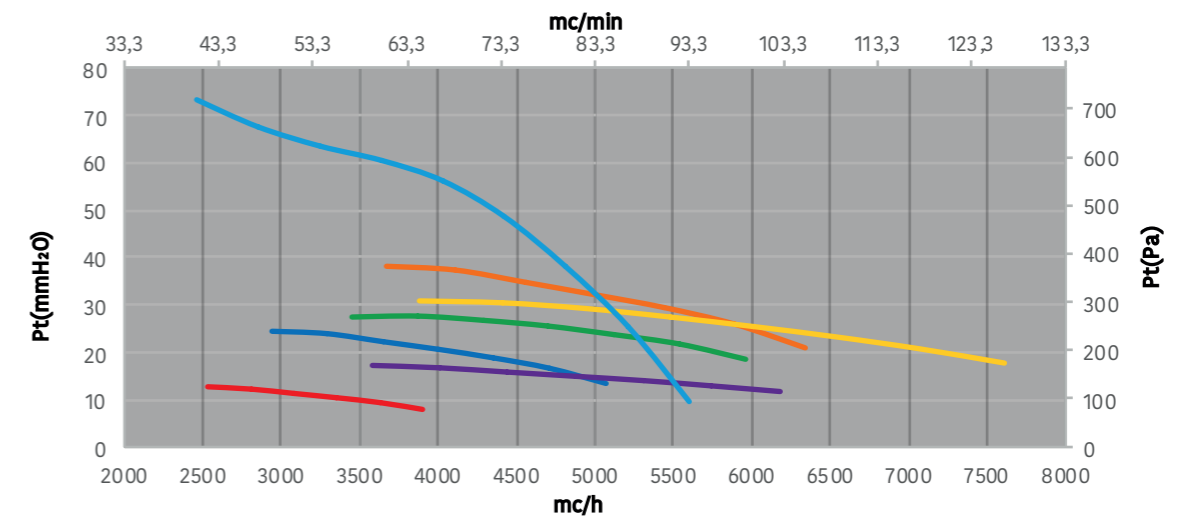
	VOLT	RPM
FV 450A1	24V	1400
FV 500A1	24V	1400
FV 500A2	24V	1400

	VOLT	RPM
FV 450A2	24V	2000
FV 500A2	24V	1400

	VOLT	RPM
FV 450A3	24V	2500
FV 500A1	24V	1400

VENTILATORI ASSIALI

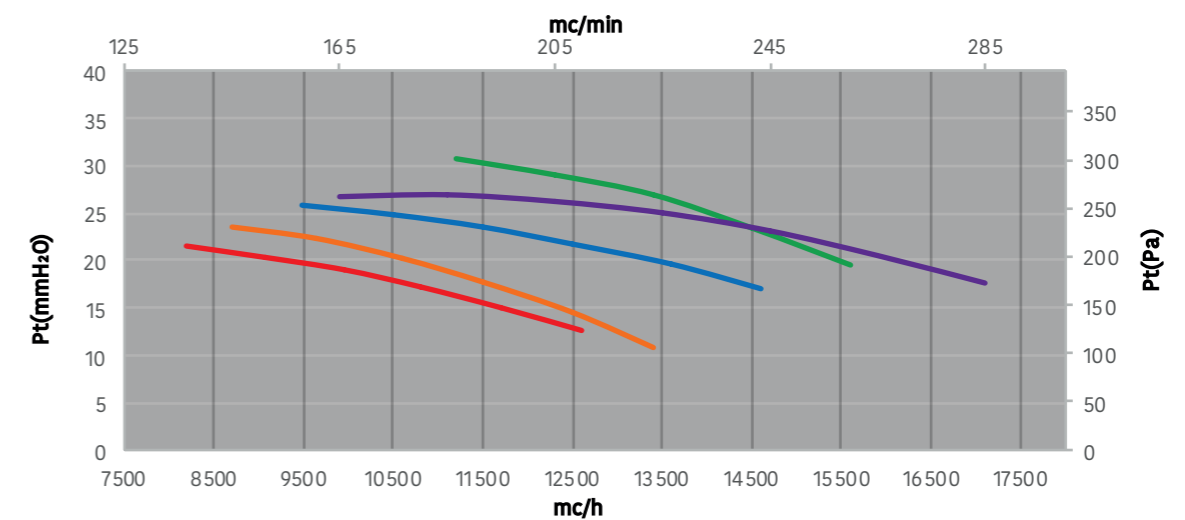
Serie
FV



	VOLT	RPM
FV 350A1	24V	1400
FV 350A3	24V	2500
FV 400A3	24V	2500

	VOLT	RPM
FV 350A2	24V	2000
FV 400A1	24V	1400

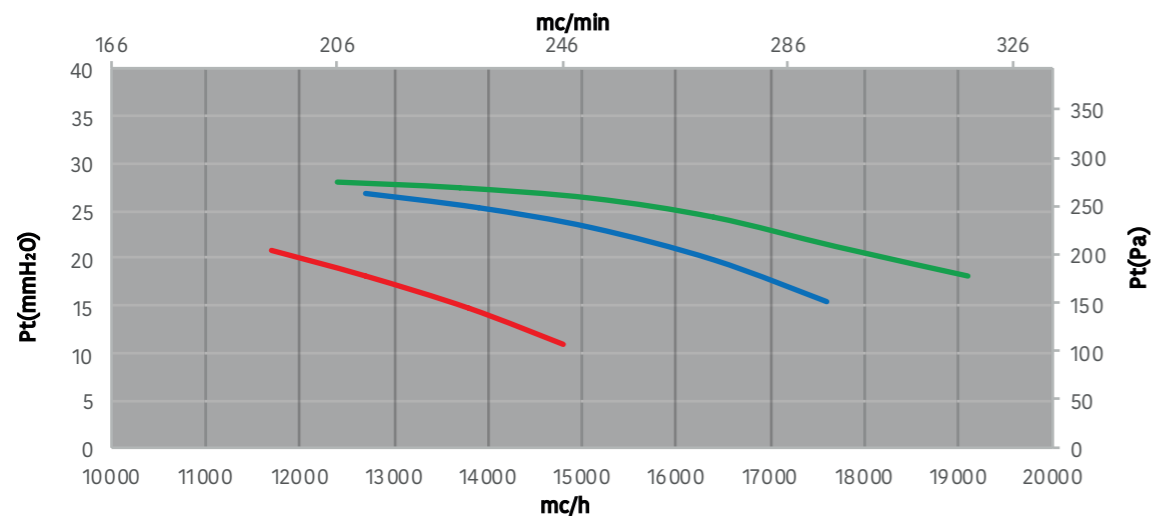
	VOLT	RPM
FV 350A21	24V	2000
FV 400A2	24V	2000



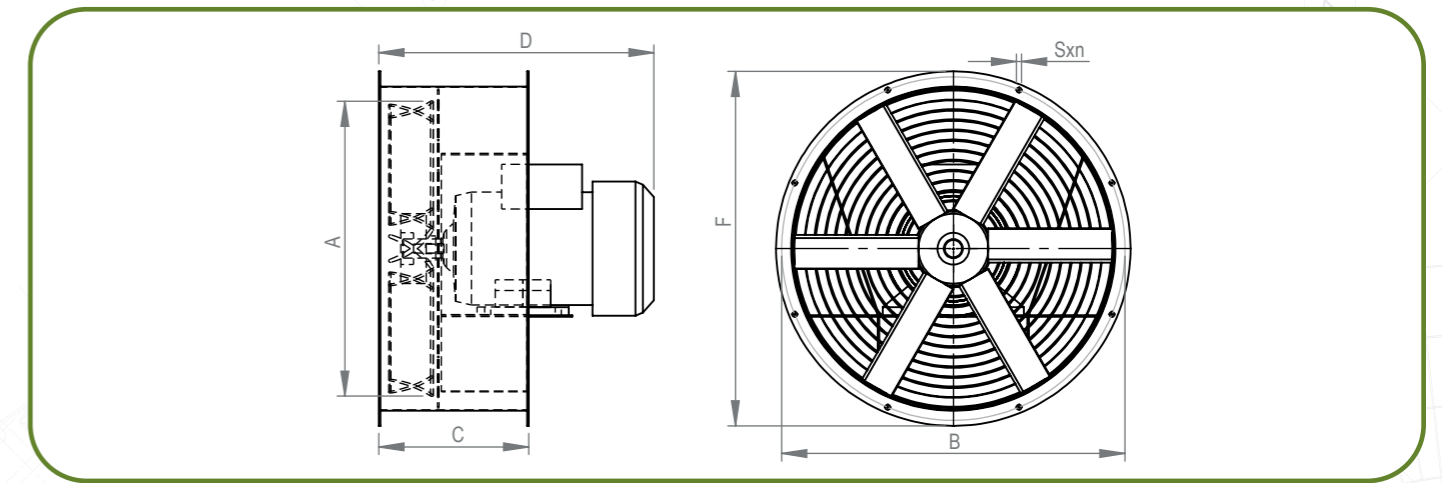
	VOLT	RPM
FV 560A0	24V	1400
FV 600A0	24V	1400

	VOLT	RPM
FV 560A1	24V	1400
FV 600A1	24V	1400

	VOLT	RPM
FV 560A2	24V	1400



Model	VOLT	RPM
FV 630A02	24V	1400
FV 630A03	24V	1400
FV 630A1	24V	1400

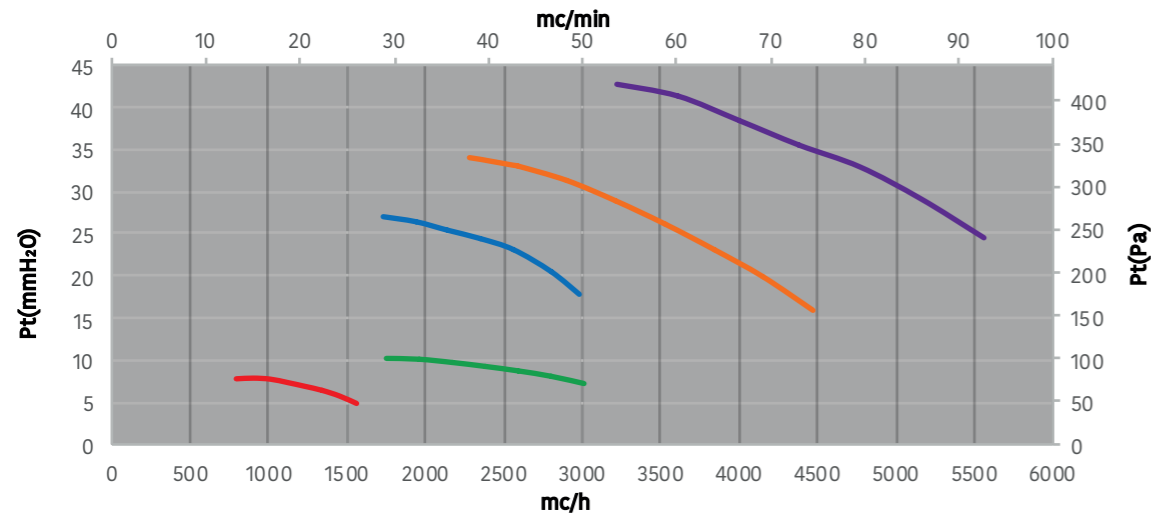


	A	B	C	D	F*	SXn
FV 250A1	250	289	150	300	313	9x4
FV 250A2	250	289	150	300	313	9x4
FV 250A3	250	289	150	310	313	9x4
FV 315A1	315	340	150	310	363	9x4
FV 315A2	315	340	150	320	363	9x4
FV 350A1	350	392	150	330	413	9x4
FV 350A2	350	392	150	330	413	9x4
FV 350A21	350	392	150	340	413	9x4
FV 350A3	350	392	150	350	413	9x4
FV 400A1	400	441	150	370	463	9x4
FV 400A2	400	441	150	380	463	9x4
FV 400A3	400	441	150	400	463	9x4
FV 450A1	450	491	150	350	513	9x4
FV 450A2	450	491	150	390	513	9x4
FV 450A3	450	491	150	410	513	9x4
FV 500A01	500	542	200	420	573	9x4
FV 500A02	500	542	200	430	573	9x4
FV 500A1	500	542	200	441	573	9x4
FV 500A2	500	542	200	440	573	10x6
FV 560A0	560	603	200	440	633	10x6
FV 560A1	560	603	200	450	633	10x6
FV 560A2	560	603	200	490	633	10x6
FV 600A0	600	640	200	440	673	10x6
FV 600A1	600	640	200	450	673	10x6
FV 630A02	630	673	300	450	703	10x8
FV 630A03	630	673	300	460	703	10x8
FV 630A1	630	673	300	480	703	10x8

* in funzione del motore

VENTILATORI ASSIALI

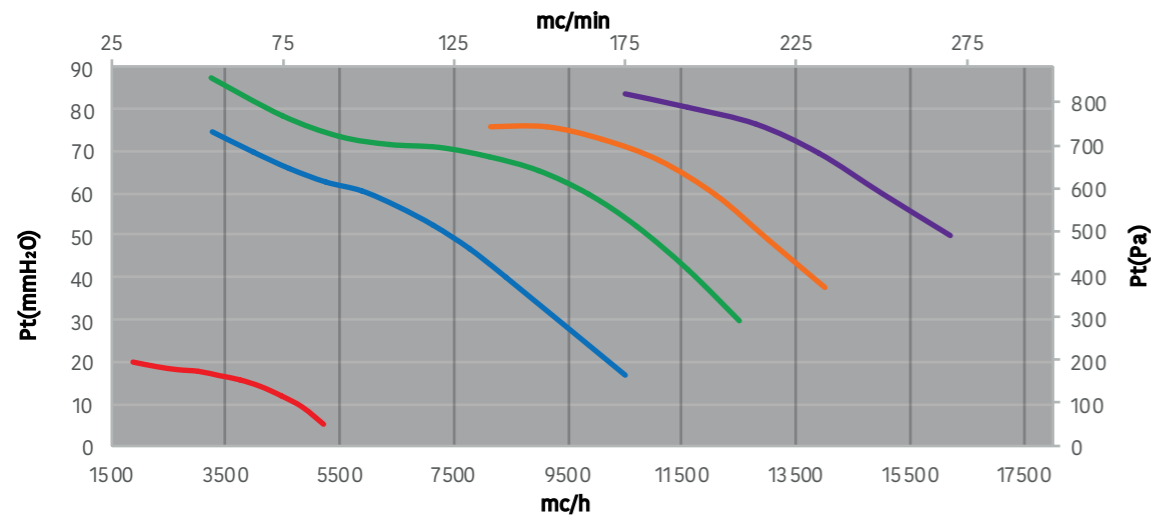
Serie
FV



	VOLT	RPM
FV 250B1	230/400 230m	1450
FV 315B2	230/400 230m	2900

	VOLT	RPM
FV 250B2	230/400 230m	2900
FV 315B3	230/400 230m	2900

	VOLT	RPM
FV 315B1	230/400 230m	1450



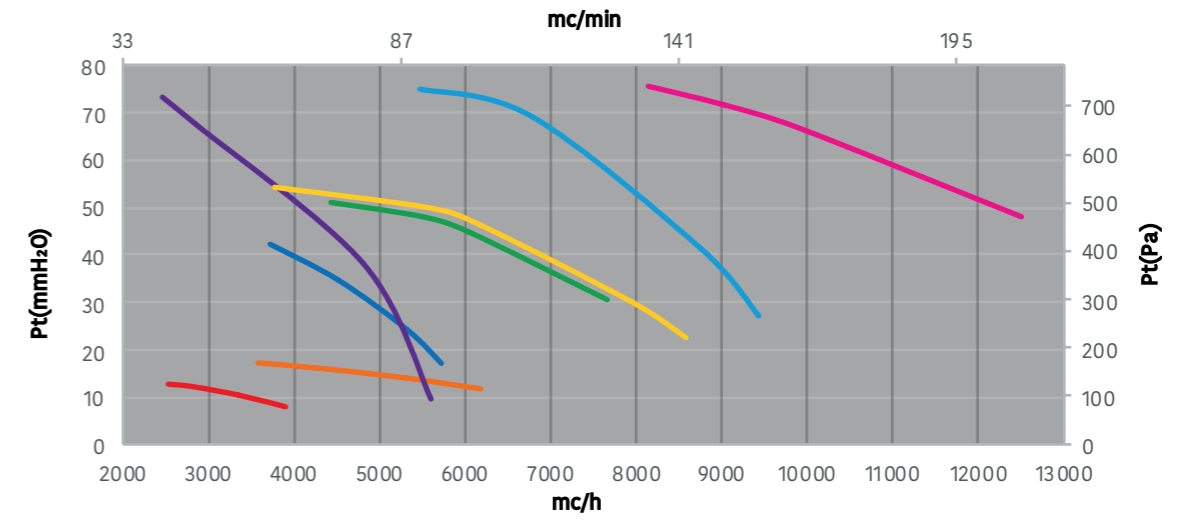
	VOLT	RPM
FV 450B1	230/400 230m	1450
FV 450B4	230/400 230m	2900

	VOLT	RPM
FV 450B2	230/400 230m	2900
FV 450B5	230/400 230m	2900

	VOLT	RPM
FV 450B3	230/400 230m	2900

VENTILATORI ASSIALI

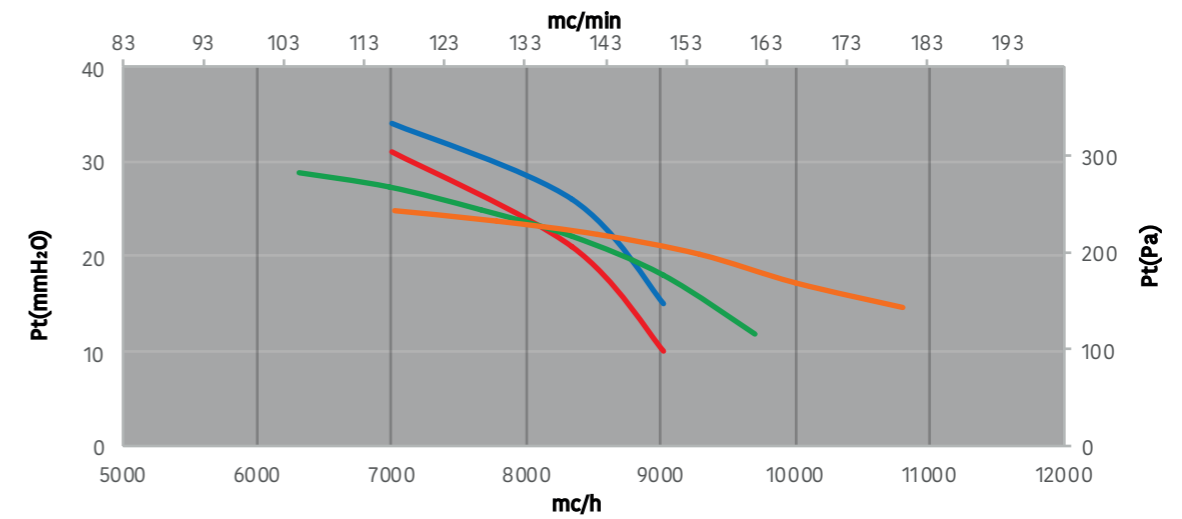
Serie
FV



	VOLT	RPM
FV 350B1	230/400 230m	1450
FV 400B1	230/400 230m	1450
FV 400B4	230/400 230m	2900

	VOLT	RPM
FV 350B15	230/400 230m	2900
FV 400B2	230/400 230m	2900
FV 400B5	230/400 230m	2900

	VOLT	RPM
FV 350B2	230/400 230m	2900
FV 400B3	230/400 230m	2900



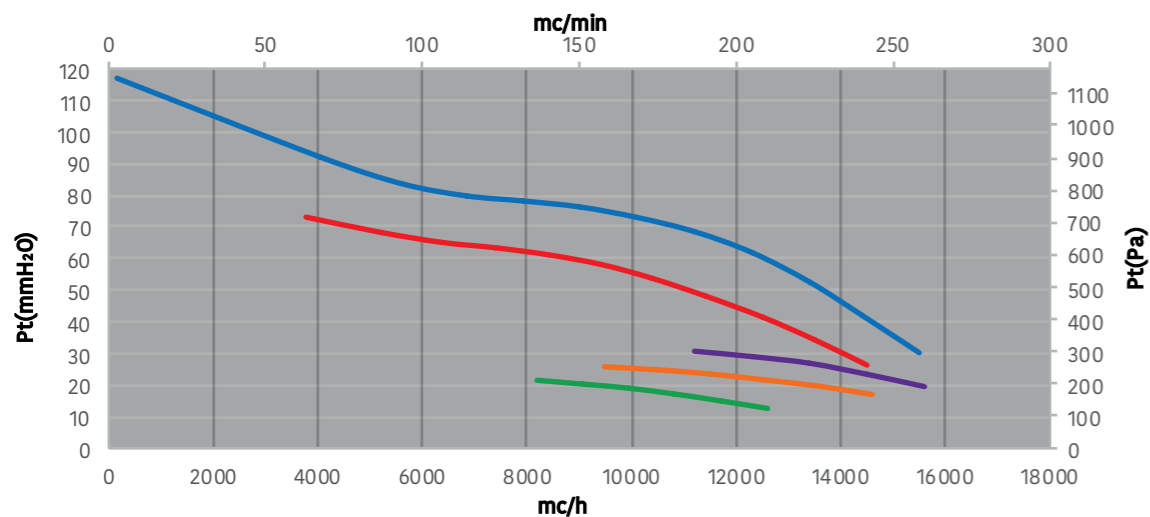
	VOLT	RPM
FV 500B01	230/400 230m	1450
FV 500B2	230/400 230m	1450

	VOLT	RPM
FV 500B02	230/400 230m	1450

	VOLT	RPM
FV 500B1	230/400 230m	1450

VENTILATORI ASSIALI

Serie
FV



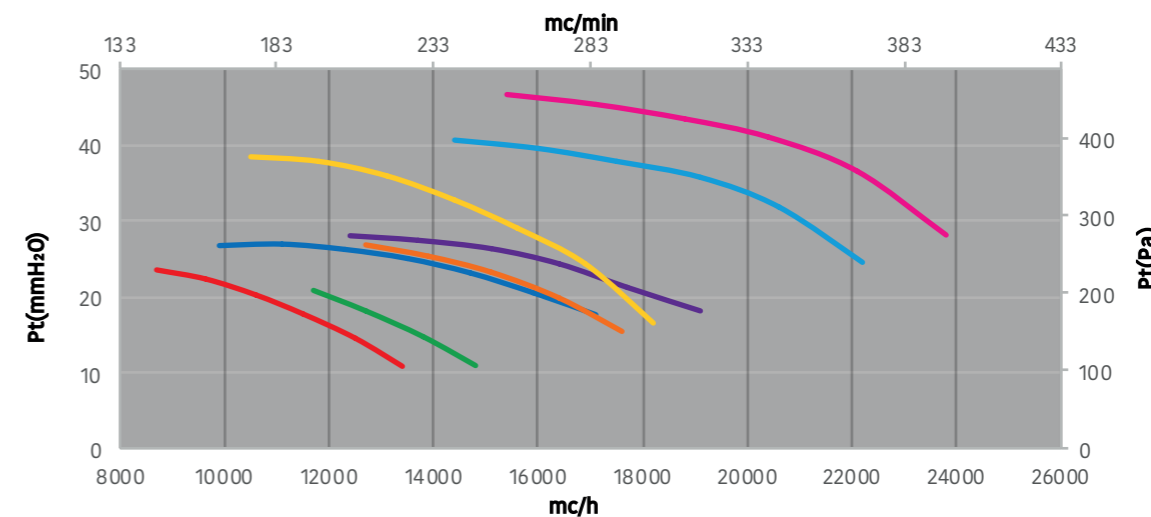
	VOLT	RPM
FV 500B3	230/400 230m	2900
FV 560B1	230/400 230m	1450

	VOLT	RPM
FV 500B4	230/400 230m	2900
FV 560B2	230/400 230m	1450

	VOLT	RPM
FV 560B0	230/400 230m	1450

VENTILATORI ASSIALI

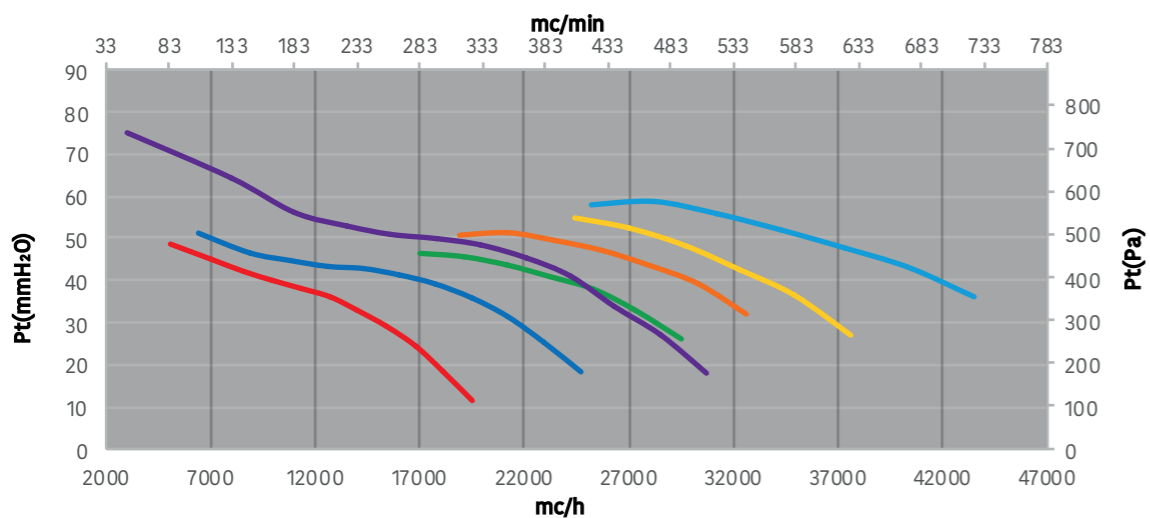
Serie
FV



	VOLT	RPM
FV 600B0	230/400 230m	1450
FV 630B03	230/400 230m	1450
FV 630B3	230/400 230m	1450

	VOLT	RPM
FV 600B1	230/400 230m	1450
FV 630B1	230/400 230m	1450
FV 630B4	230/400 230m	1450

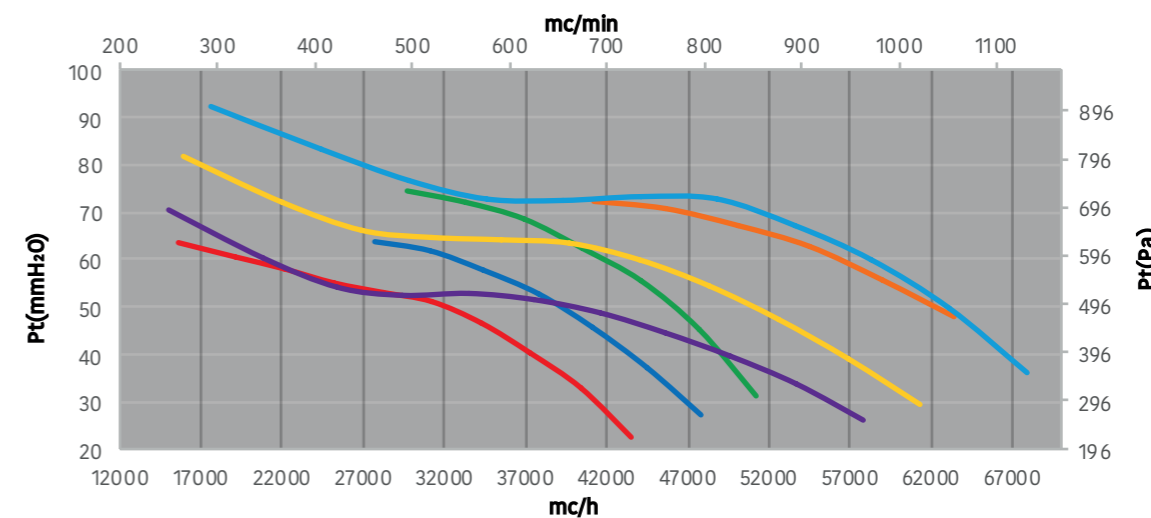
	VOLT	RPM
FV 630B02	230/400 230m	1450
FV 630B2	230/400 230m	1450



	VOLT	RPM
FV 714B1	230/400 230m	1450
FV 714B4	230/400 230m	1450
FV 800B3	230/400 230m	1450

	VOLT	RPM
FV 714B2	230/400 230m	1450
FV 800B1	230/400 230m	1450

	VOLT	RPM
FV 714B3	230/400 230m	1450
FV 800B2	230/400 230m	1450



	VOLT	RPM
FV 900B1	230/400 230m	1450
FV 900B4	230/400 230m	1450
FV 1000B3	230/400 230m	1450

	VOLT	RPM
FV 900B2	230/400 230m	1450
FV 1000B1	230/400 230m	1450

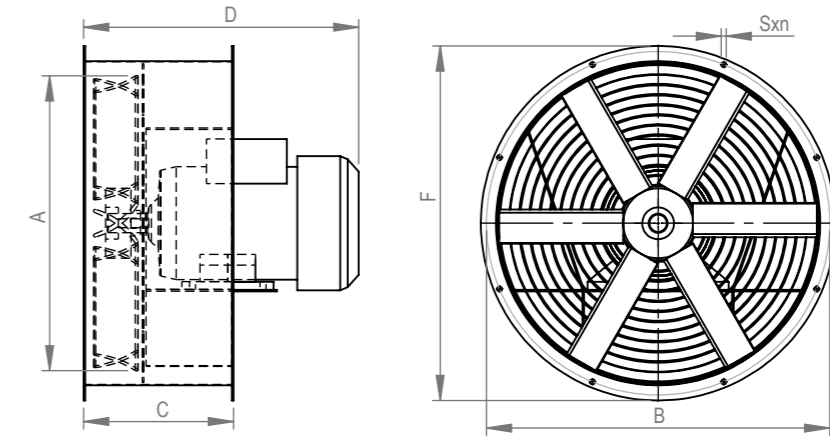
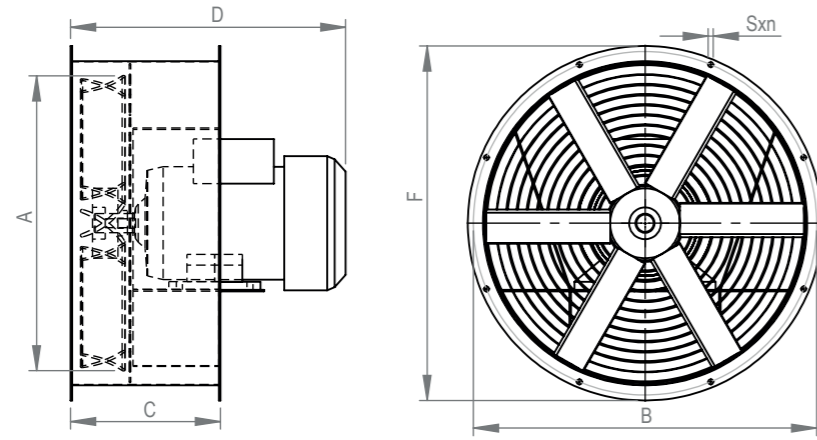
	VOLT	RPM
FV 900B3	230/400 230m	1450
FV 1000B2	230/400 230m	1450

VENTILATORI ASSIALI

Serie
FV

VENTILATORI ASSIALI

Serie
FV



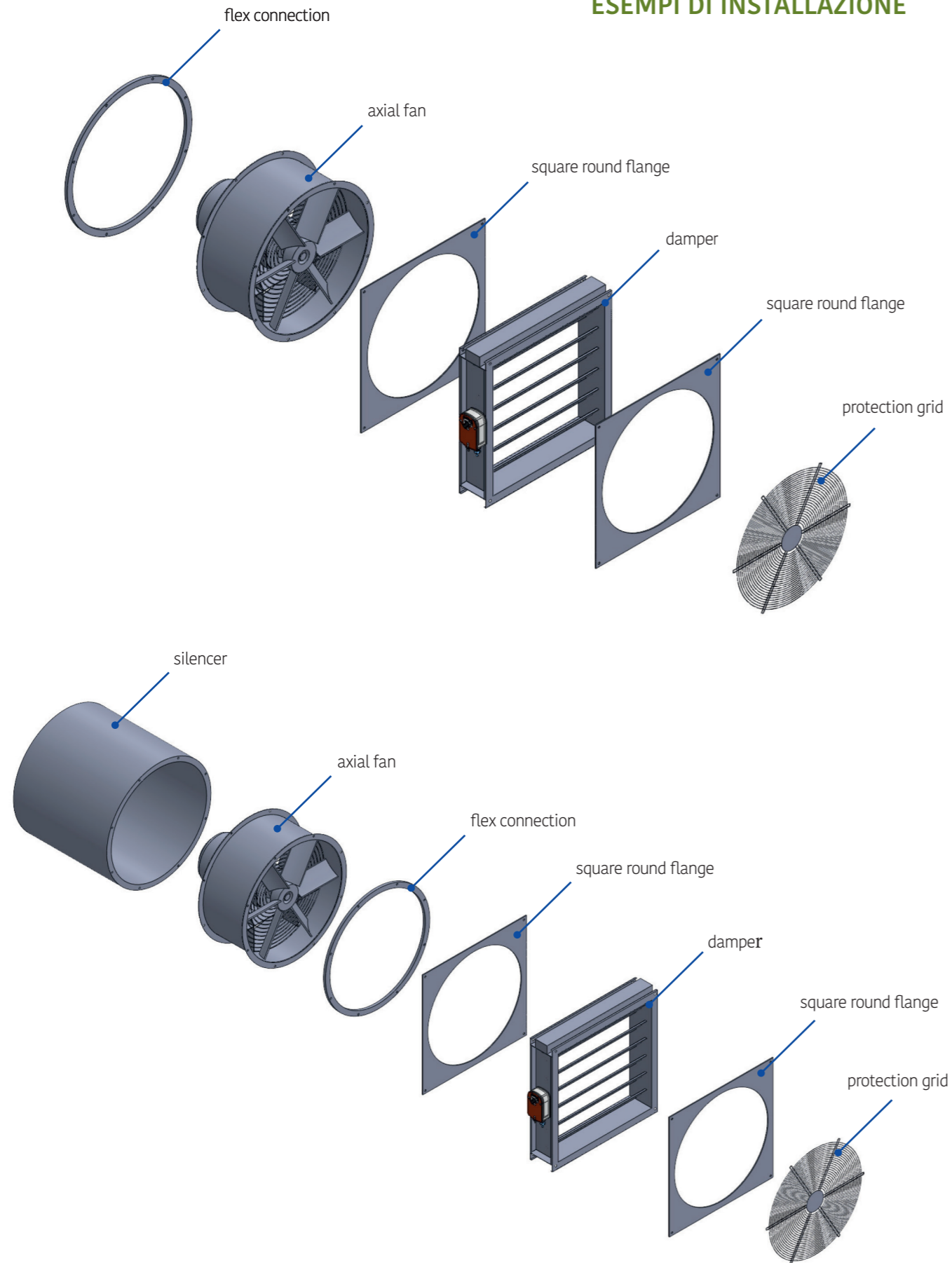
	A	B	C	D	F*	SXn
FV 250B1	250	289	150	300	313	9x4
FV 250B2	250	289	150	300	313	9x4
FV 315B1	315	340	150	310	363	9x4
FV 315B2	315	340	150	310	363	9x4
FV 315B3	315	340	150	350	363	9x4
FV 350B1	350	392	150	320	413	9x4
FV 350B15	350	392	150	320	413	9x4
FV 350B2	350	392	150	390	413	9x4
FV 400B1	400	441	150	400	463	9x4
FV 400B2	400	441	150	410	463	9x4
FV 400B3	400	441	150	420	463	9x4
FV 400B4	400	441	150	430	463	9x4
FV 400B5	400	441	150	450	463	9x4
FV 450B1	450	491	150	350	513	9x4
FV 450B2	450	491	150	390	513	9x4
FV 450B3	450	491	150	390	513	9x4
FV 450B4	450	491	150	460	513	9x4
FV 450B5	450	491	150	480	513	9x4
FV 500B01	500	542	200	430	573	9x4
FV 500B02	500	542	200	440	573	9x4
FV 500B1	500	542	200	450	573	9x4
FV 500B2	500	542	200	450	573	10x6
FV 500B3	500	542	200	470	573	10x6
FV 500B4	500	542	200	510	573	10x6
FV 560B0	560	603	200	420	633	10x6

* in funzione del motore

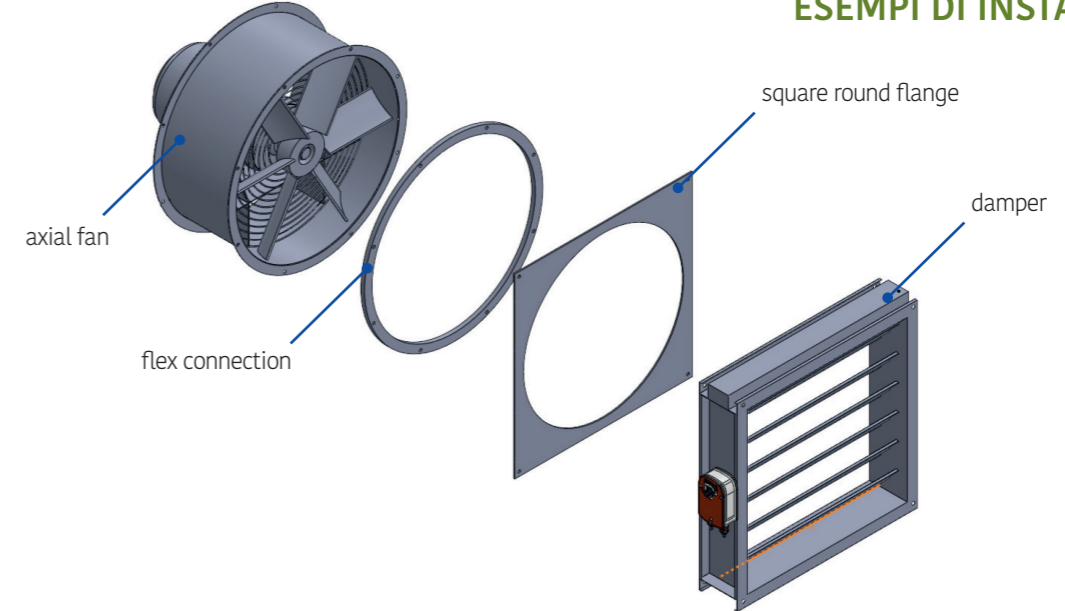
	A	B	C	D	F*	SXn
FV 560B1	560	603	200	430	633	10x6
FV 560B2	560	603	200	430	633	10x6
FV 600B0	600	640	200	440	673	10x6
FV 600B1	600	640	200	440	673	10x6
FV 630B02	630	673	300	430	703	10x8
FV 630B03	630	673	300	430	703	10x8
FV 630B1	630	673	300	440	703	10x8
FV 630B2	630	673	300	470	703	10x8
FV 630B3	630	673	300	500	703	10x8
FV 630B4	630	673	300	520	703	10x8
FV 714B1	714	775	300	470	810	10x8
FV 714B2	714	775	300	490	810	10x8
FV 714B3	714	775	300	510	810	10x8
FV 714B4	714	775	300	590	810	10x8
FV 800B1	800	840	450	510	873	10x8
FV 800B2	800	840	450	570	873	10x8
FV 800B3	800	840	450	570	873	10x8
FV 900B1	900	962	450	610	1010	16x16
FV 900B2	900	962	450	630	1010	16x16
FV 900B3	900	962	500	780	1010	16x16
FV 900B4	900	962	500	820	1010	16x16
FV 1000B1	1000	1060	500	660	1100	16x16
FV 1000B2	1000	1060	500	780	1100	16x16
FV 1000B3	1000	1060	500	850	1100	16x16

* in funzione del motore

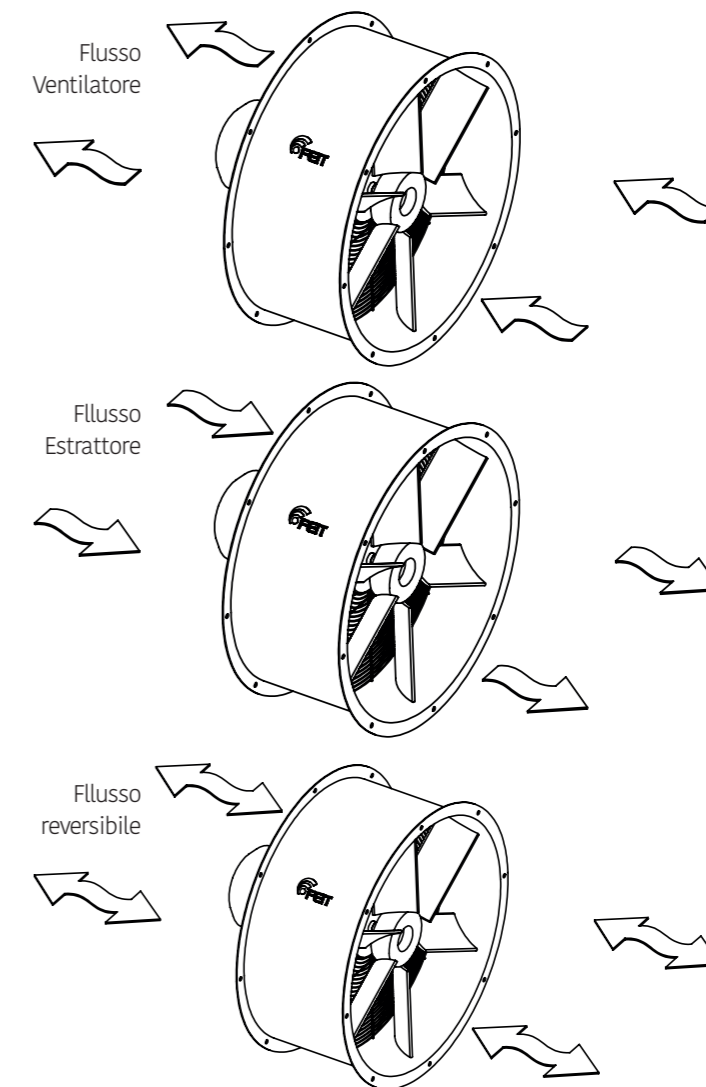
ESEMPI DI INSTALLAZIONE



ESEMPI DI INSTALLAZIONE



DEFINIZIONE FLUSSI



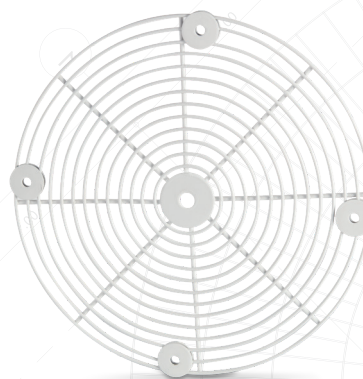
GIUNTO ANTIVIBRANTE

Impedisce la propagazione delle vibrazioni sulla canalizzazione. Possono essere fissati sulla flangia del ventilatore corrispondente in aspirazione o in mandata.



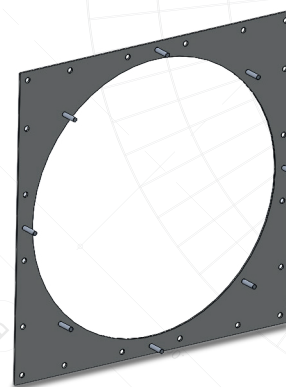
RETE DI PROTEZIONE

Serve a evitare l'intrusione dal lato girante e ad impedire il contatto accidentale con la girante in rotazione. Realizzata in filo di acciaio elettrosaldato, nel rispetto della normativa antinfortunistica (necessaria nell'utilizzo a bocca libera).



PIASTRA QUADRO TONDO

Per accoppiamento ventilatore serranda rettangolare.



SILENZIATORI CIRCOLARI

I silenziatori cilindrici sono disponibili in due versioni con e senza ogiva: la presenza dell'ogiva permette una maggiore attenuazione della rumorosità ma genera una perdita di carico nell'impianto. Entrambe le versioni possono essere fissate sulla flangia del ventilatore corrispondente in aspirazione o in mandata.



Sito Web



Catalogo Generale



Feit Pompe S.r.l.

Via Venezia, 34/g - 10088 - Volpiano (TO) - ITALIA
Tel: +39 (0)11 9884327 - info@feit.srl - feit.srl

**FEIT**
1946
Evolving with you...