

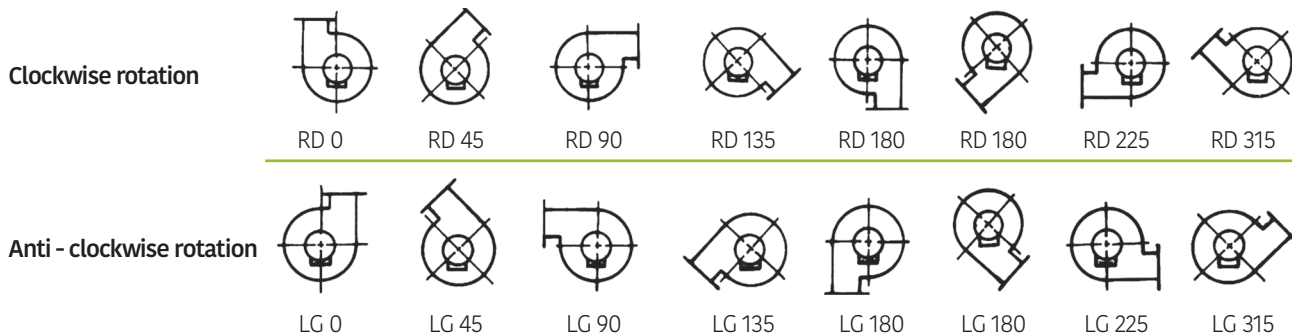


ZB 315

CHARACTERISTICS

- **Flange of support:** sheet steel
- **Shaft:** steel
- **Air propeller:** light metal no-sparking/noryl
- **Motors:** 12/24 volt d.c.; 230, 1ph; 230/400 3ph
- **Protection:** IP55

DIRECTION OF ROTATION (see from motor side)



Sito Web



Catalogo Generale



Feit Pompe S.r.l.
Via Venezia, 34/g - 10088 - Volpiano (TO) - ITALIA
Tel: +39 (0)11 9884327 - info@feit.srl - feit.srl

CENTRIFUGAL BLOWERS

Series ZB-ZR

CENTRIFUGAL BLOWERS

Series ZB-ZR

Serie ZR				DELIVERY MC/H										DELIVERY MC/H															
giri 2800 // rpm 2800				1080	1500	1700	1900	2150	24000	2700	3050	3450	3850	4250	4750	5400	6150	6850	7650	8500	9500	10800	12000	13500	15300	17000	19000	21600	24200
	Kw	db(A)	mc/h																										
ZR 311	2,2	76					139	136	132	128	116	109	99	99		87	68												
ZR 351	3	79									185	178	174	168	168		160	150	137	122	98								
ZR 401	4	82										213	210	210		207	201	194	184	170	148	95							
ZR 402	5,5	84										231	226	226		220	214	207	197	185	171	148	117	76					
ZR 451	7,5	86															269	268	267	263	258	244	220	187	127				
ZR 452	11	88															292	289	284	278	266	253	234	213	185	156	107		

giri 1450 // rpm 1450				DELIVERY MC/H										DELIVERY MC/H															
	Kw	db(A)	mc/h	1080	1500	1700	1900	2150	24000	2700	3050	3450	3850	4250	4750	5400	6150	6850	7650	8500	9500	10800	12000	13500	15300	17000	19000	21600	24200
ZR 312	0,18	57		28	25	23	21	18	14	8																			
ZR 352	0,37	60			39	38	37	35	33	30	27	23	17																
ZR 403	0,55	64					52	50	49	47	45	43	39	35		30	23												
ZR 453	0,75	65								61	60	59	58	56		52	46	37	19										
ZR 454	1,1	67							66	65	64	62	59		57	53	48	41	32										
ZR 503	1,5	69										76	75		74	73	71	66	57	43	17								
ZR 504	2,2	71										87	85		83	81	77	73	69	63	54	40							
ZR 561	3	72														98	97	96	94	91	84	74	60	29					
ZR 562	4	74														110	107	104	101	97	93	86	78	66	53	29			
ZR 631	5,5	75																	128	126	124	121	117	109	98	81	47		
ZR 632	7,5	78																	153	150	146	142	137	132	123	113	101	82	52

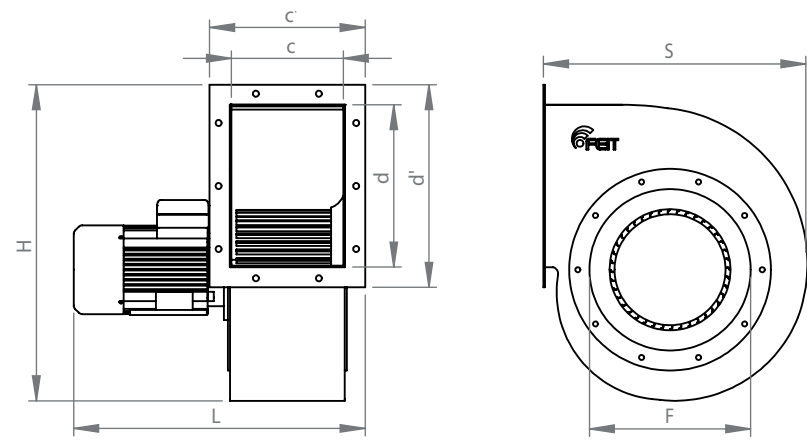
giri 960 // rpm 930				DELIVERY MC/H										DELIVERY MC/H															
	Kw	db(A)	mc/h	1080	1500	1700	1900	2150	24000	2700	3050	3450	3850	4250	4750	5400	6150	6850	7650	8500	9500	10800	12000	13500	15300	17000	19000	21600	24200
ZR 505	0,37	57							35	34	33	32	31	29		26	21	14											
ZR 506	0,55	59							37	36	35	34	33	32		30	27	23	19										
ZR 563	0,75	60										43	42	41		40	38	36	32	27	17								
ZR 564	1,1	62										47	46	45		44	42	40	38	35	31	23							
ZR 633	1,5	66														58	56	55	54	52	50	45	38	27					
ZR 634	2,2	68														61	60	59	58	57	55	51	47	42	35	23			
ZR 713	3	69																	71	70	69	68	66	63	58	51	36		
ZR 714	4	72																	82	80	78	76	73	70	66	62	57	47	35

CENTRIFUGAL BLOWERS

Series ZB-ZR

CENTRIFUGAL BLOWERS

Series ZB-ZR



	c	d	c'	d'	F	H	L	S	Kg
ZB 182	130	185	201	255	185	391	345	325	18
ZB 183	130	185	201	255	185	391	365	325	21
ZB 202	148	207	218	277	205	430	413	368	22
ZB 203	148	207	218	277	205	430	420	368	24
ZB 222	166	231	236	301	228	480	435	410	41
ZB 223	166	231	236	301	228	480	450	410	43
ZB 225	166	231	236	301	228	480	410	410	35
ZB 252	185	258	255	328	255	526	570	441	56
ZB 253	185	258	255	328	255	526	560	441	55
ZB 254	185	258	255	328	255	526	480	441	43
ZB 282	205	288	285	368	285	610	450	477	65
ZB 283	205	288	285	368	285	610	630	477	75
ZB 284	205	288	285	368	285	610	480	477	41
ZB 285	205	288	285	368	285	610	520	477	44
ZB 314	229	322	309	402	320	660	520	527	50
ZB 315	229	322	309	402	320	660	530	527	56
ZB 316	229	322	309	402	320	660	482	527	48
ZB 317	229	322	309	402	320	660	490	527	49
ZB 354	256	361	336	441	360	740	620	600	72
ZB 355	256	361	336	441	360	740	620	600	75
ZB 356	256	361	336	441	360	740	560	600	70
ZB 357	256	361	336	441	360	740	560	600	68
ZB 404	288	404	368	484	405	815	640	655	87
ZB 405	288	404	368	484	405	815	650	655	90
ZB 406	288	404	368	484	405	815	660	655	102
ZB 407	288	404	368	484	405	815	660	655	95
ZB 454	322	453	402	533	455	915	760	735	105
ZB 455	322	453	402	533	455	915	750	735	123
ZB 456	322	453	402	533	455	915	750	735	115
ZB 457	322	453	402	533	455	915	750	735	127

	c	d	c'	d'	F	H	L	S	Kg
ZR 311	229	322	273	366	330	658	539	527	70
ZR 351	256	361	300	405	360	730	636	600	78
ZR 312	229	322	273	366	330	658	454	527	66
ZR 352	256	361	300	405	360	730	506	600	65
ZR 401	288	404	332	448	405	815	668	655	90
ZR 402	288	404	332	448	405	815	730	655	100
ZR 403	288	404	332	448	405	815	558	655	70
ZR 451	322	453	366	497	455	915	764	735	120
ZR 452	322	453	366	497	455	915	900	735	160
ZR 453	322	453	366	497	455	915	592	735	85
ZR 454	322	453	366	497	455	915	632	735	90
ZR 503	361	507	405	551	505	1000	671	832	123
ZR 504	361	507	405	551	505	1000	741	832	130
ZR 505	361	507	405	551	505	1000	631	832	110
ZR 506	361	507	405	551	505	1000	631	832	116
ZR 561	404	569	464	629	565	1126	797	940	138
ZR 562	404	569	464	629	565	1126	797	940	148
ZR 563	404	569	464	629	565	1126	727	940	130
ZR 564	404	569	464	629	565	1126	727	940	135
ZR 631	453	638	513	698	635	1260	908	1052	105
ZR 632	453	638	513	698	635	1260	908	1052	180
ZR 633	453	638	513	698	635	1260	846	1052	168
ZR 634	453	638	513	698	635	1260	846	1052	172
ZR 713	507	715	567	775	715	1416	969	1160	250
ZR 714	507	715	567	775	715	1416	969	1160	258

Sito Web



Catalogo Generale



Feit Pompe S.r.l.
Via Venezia, 34/g - 10088 - Volpiano (TO) - ITALIA
Tel: +39 (0)11 9884327 - info@feit.srl - feit.srl

