



LC 20B

		l/min	10	20	30	40	45	50	60	70	80	90
	Kw	mc/h	0,6	1,2	1,8	2,4	2,7	3	3,6	4,2	4,8	5,4
LC 10B	0,1	H(m)	1	0,7	0,5	0,3						
LC 20B	0,2		3	2,2	1,5	1	0,7	0,4				
LC 35B	0,35		5	4,1	3,4	2,7	2,3	2	1,4	1	0,5	
LC 50B	0,5		6	5,1	4,4	3,7	3,4	3,1	2,5	2	1,4	0,8
LC 100B	1		7,1	6,5	5,7	5	4,6	4,3	3,6	3	2,4	1,8

CARATTERISTICHE

- **Corpo pompa:** bronzo
- **Girante:** bronzo
- **Albero:** acciaio inox AISI 316
- **Motore:** 230 M.230/400T.

- **Temperatura Min:** 5°C
- **Temperatura Max:** 110°C
- **Pressione Max:** 10 bar
- **Completati di bocchettoni**

APPLICAZIONI

- impianti di riscaldamento
- condizionamento d'aria

- distribuzione di acqua
- circuiti solari

Sito Web

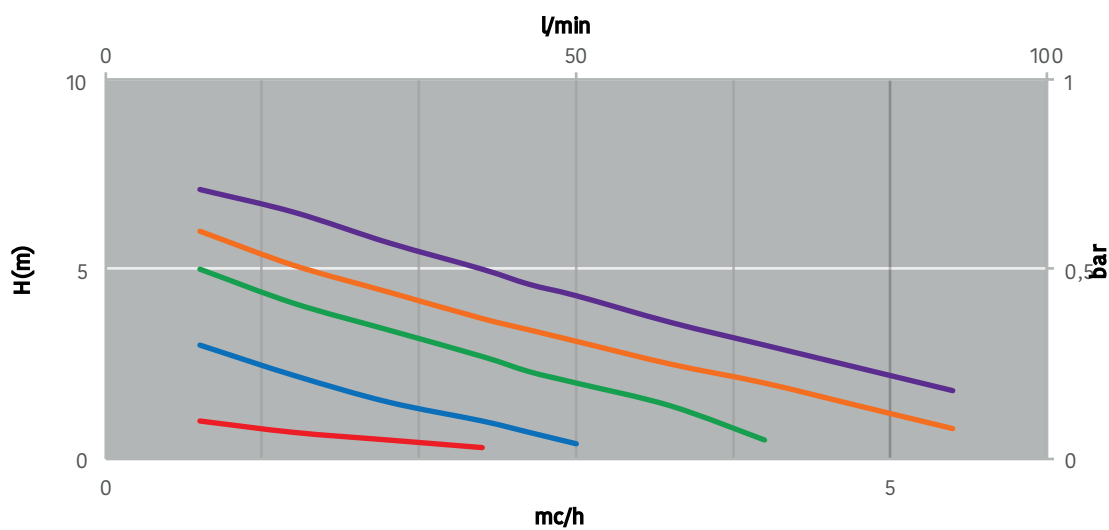


Catalogo Generale



Feit Pompe S.r.l.
Via Venezia, 34/g - 10088 - Volpiano (TO) - ITALIA
Tel: +39 (0)11 9884327 - info@feit.srl - feit.srl

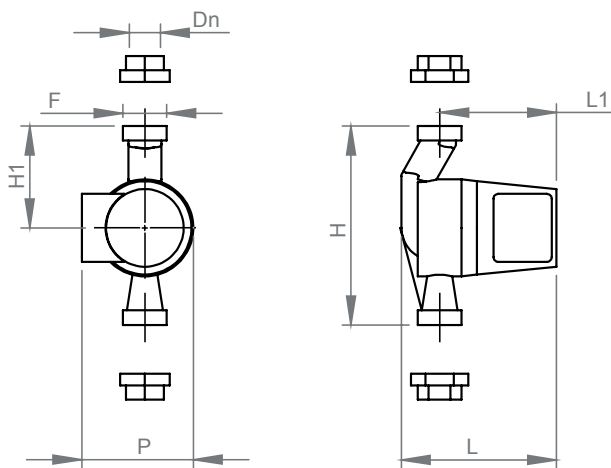
FEIT
1946
Evolving with you...



	VOLT	RPM
LC 10B	230m	2900
LC 50B	230/400 230m	2900

	VOLT	RPM
LC 20B	230/400 230m	2900
LC 100B	230/400 230m	2900

	VOLT	RPM
LC 35B	230/400 230m	2900



	Dn	F	H	H1	L	L1	P	Kg
LC 10B	1/2"	1"	130	65	129	96	96	2
LC 20B	1/2"	1"	130	65	130	96	96	2
LC 35B	3/4"	1"1/4	132	79	132	123	96	2,4
LC 50B	1"	1"1/4	190	90	145	96	96	2,8
LC 100B	1"	1"1/4	190	90	174	97	97	3,2

Sito Web



Catalogo Generale



Feit Pompe S.r.l.

Via Venezia, 34/g - 10088 - Volpiano (TO) - ITALIA
Tel: +39 (0)11 9884327 - info@feit.srl - feit.srl

