



MP37



MT151

		l/min	20	40	60	80	100	140	180	200	240
	Kw	mc/h	1,2	2,4	3,6	4,8	6	8,4	10,8	12	14,4
MP 15	0,2	H(m)	4	3	2	1					
MP 20	0,25					4,6	3,5	1			
MP 37	0,3						7	5	3	2	1
MT 150	0,3			5	4	3	2				
MT 151	0,35			8	7	6	5	3	1		
MT 151A	0,4					8	7	6	4	2	

CARATTERISTICHE

- **Corpo pompa:** abs
- **Girante:** noryl
- **Albero:** acciaio inox AISI 316

- **Tenuta:** meccanica
- **Motore:** 24 V C.C.

APPLICAZIONI

- prosciugamento di sentine e pozzetti
- distribuzione di acqua su imbarcazioni.

- travasi di acque dolci e salate.
- prelievi ecologici.

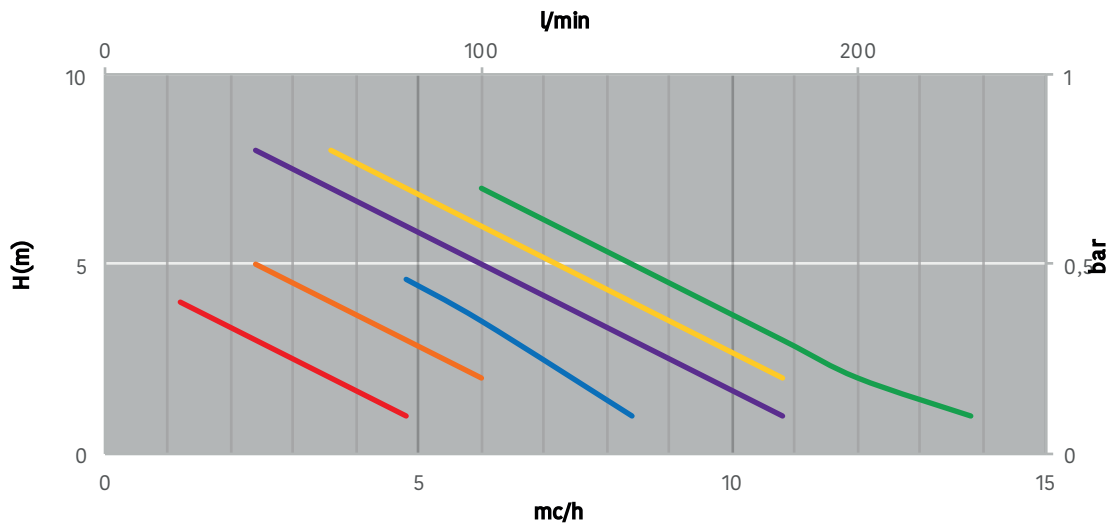
Sito Web



Catalogo Generale



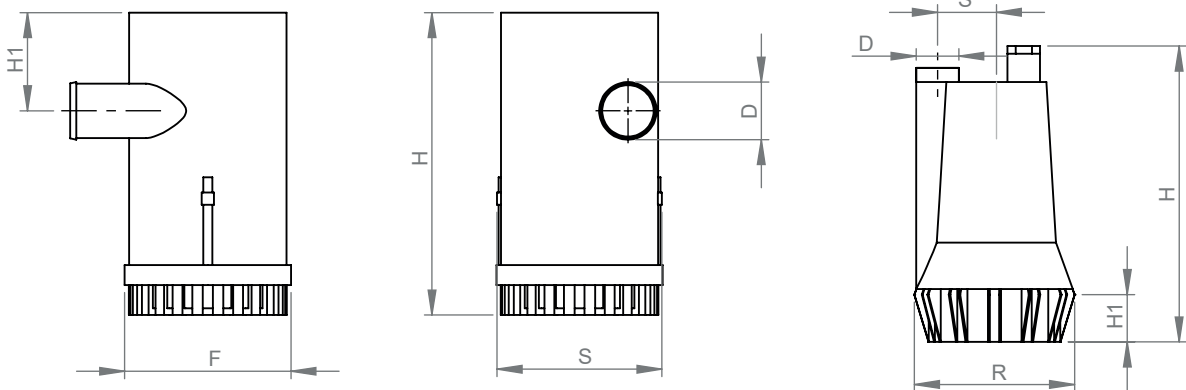
Feit Pompe S.r.l.
Via Venezia, 34/g - 10088 - Volpiano (TO) - ITALIA
Tel: +39 (0)11 9884327 - info@feit.srl - feit.srl



	VOLT	RPM
MP 15	24V	2900
MT 150	230/400	2900
	230m	2900
	24V	2900

	VOLT	RPM
MP 20	24V	2900
MT 151	230/400	2900
	230m	2900
	24V	2900

	VOLT	RPM
MP 37	24V	2900
MT 151A	230/400	1450
	230m	1450
	24V	1450



	D	F	H	H1	S	Kg
MP 15	27	96	160	72	100	2
MP 20	32	96	200	72	100	2
MP 37	38	144	186	89	148	2,1

	D	H	H1	R	S	Kg
MT 150	1" GAS	275	50	180	70	6
MT 151	1" GAS	275	50	180	70	6,5
MT 151A	1" GAS	275	50	180	70	6,5

Sito Web



Catalogo Generale



Feit Pompe S.r.l.

Via Venezia, 34/g - 10088 - Volpiano (TO) - ITALIA
Tel: +39 (0)11 9884327 - info@feit.srl - feit.srl

FEIT
1946
Evolving with you...