



SZF

		l/min	0	60	120	180	240	300	360	420	480	540	600	750
	Kw	mc/h	0	3,6	7,2	10,8	14,4	18	21,6	25,2	28,8	32,4	36	45
<b>SZF 50</b>	0,37	H(m)	7,6	6,6	5,5	4,3	3,1	2						
<b>SZF 75</b>	0,55		8,5	7,5	6,4	5,4	4,3	3,3	2,3					
<b>SZF 100</b>	0,88		12,2	11,3	10,3	9,1	7,9	6,6	5,3	4	2,8			
<b>SZF 150</b>	1,1		14	13	11,9	10,8	9,6	8,3	7,1	5,8	4,5	3,3		
<b>SZF 200</b>	1,5		15	14	12,8	11,7	10,5	9,2	8	6,7	5,4	4,2	2,9	
<b>SZF 200R</b>	1,5		18	17	16	15	14	13	12	11	10	9	8	4

### CARATTERISTICHE

- **Corpo pompa:** bronzo\*
- **Involucro motore:** bronzo\*
- **Girante:** bronzo\*

- **Albero:** acciaio inox AISI 316
- **Motore:** 230 monofase 230/400 V trifase
- \* a richiesta: ghisa-acciaio inox

### APPLICAZIONI

- prosciugamento sentine e pozzetti

- svuotamento serbatoi acque nere

Sito Web

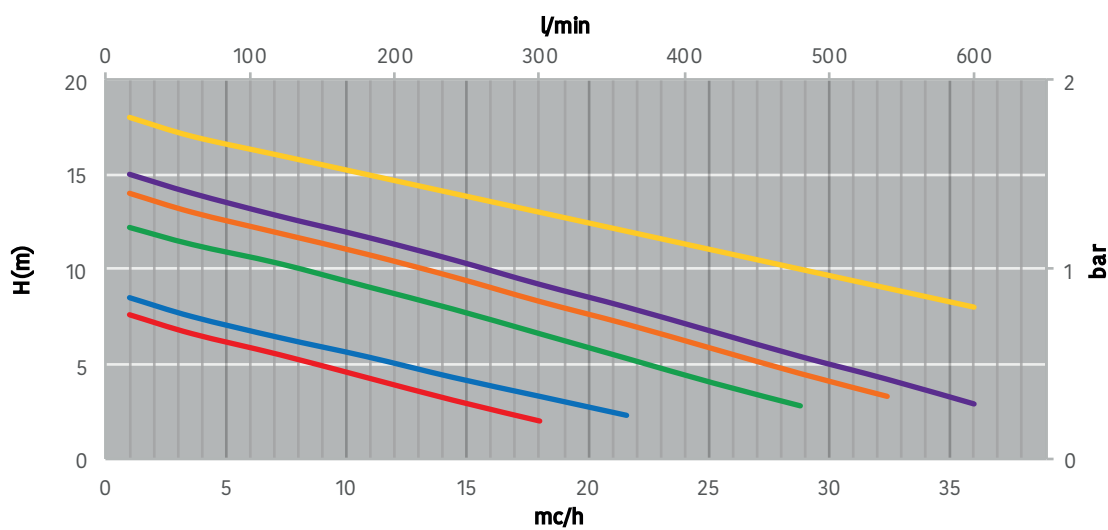


Catalogo Generale



**Feit Pompe S.r.l.**  
Via Venezia, 34/g - 10088 - Volpiano (TO) - ITALIA  
Tel: +39 (0)11 9884327 - info@feit.srl - feit.srl

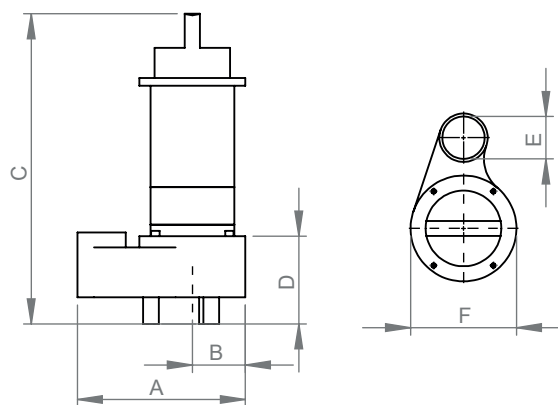
**FEIT**  
1946  
Evolving with you...



	VOLT	RPM
<b>SZF 50</b>	230/400 230m	2900
<b>SZF 150</b>	230/400 230m	2900

	VOLT	RPM
<b>SZF 75</b>	230/400 230m	2900
<b>SZF 200</b>	230/400 230m	2900

	VOLT	RPM
<b>SZF 100</b>	230/400 230m	2900
<b>SZF 200R</b>	230/400 230m	2900



	A	B	C	D	E	F	Kg
<b>SZF 50</b>	225	75	360	120	2"	155	16,5
<b>SZF 75</b>	225	75	360	120	2"	155	18
<b>SZF 100</b>	245	80	410	130	2"	155	22
<b>SZF 150</b>	245	80	410	130	2"	155	23
<b>SZF 200</b>	245	80	410	130	2"	155	26
<b>SZF 200R</b>	245	80	410	130	2"	155	26

Sito Web



Catalogo Generale



Feit Pompe S.r.l.

Via Venezia, 34/g - 10088 - Volpiano (TO) - ITALIA  
Tel: +39 (0)11 9884327 - info@feit.srl - feit.srl

**FEIT**  
1946  
Evolving with you...