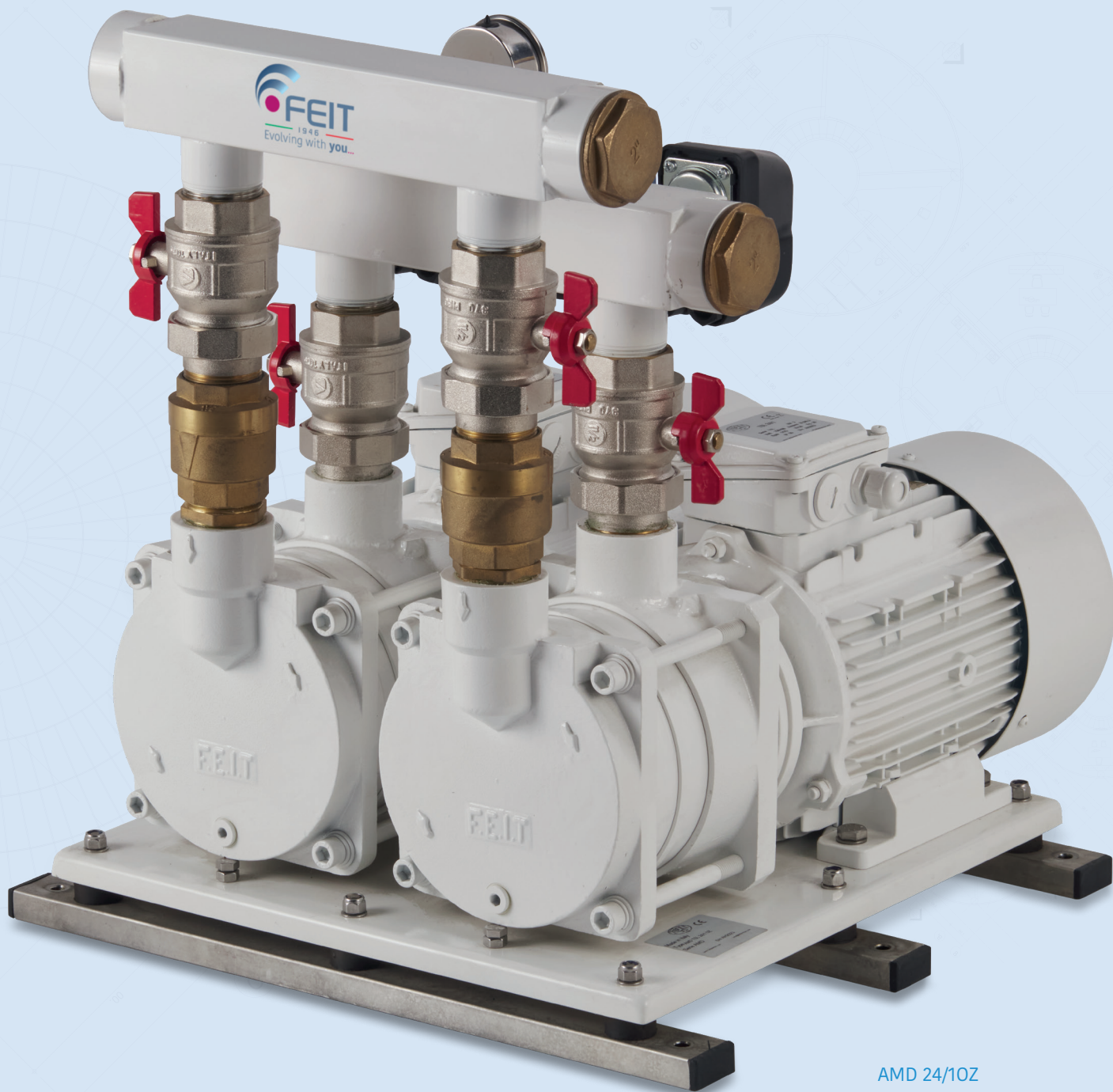


CON DUE ELETTROPOMPE CENTRIFUGHE AUTOADESCANTI



AMD 24/10Z

Sito Web



Catalogo Generale



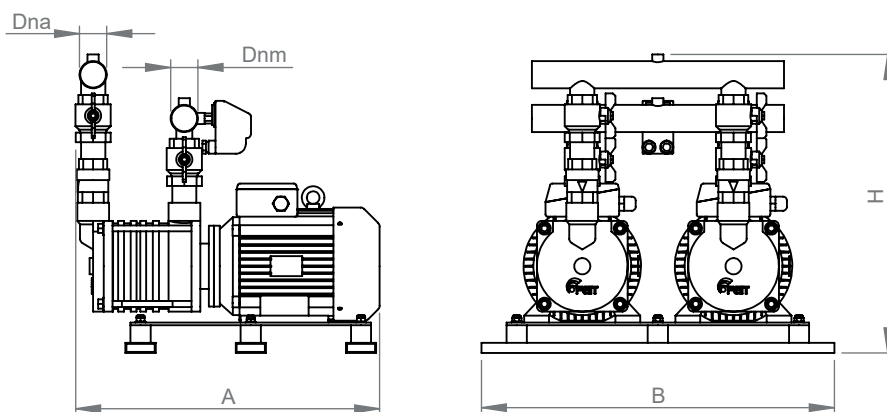
**Feit Pompe S.r.l.**  
Via Venezia, 34/g - 10088 - Volpiano (TO) - ITALIA  
Tel: +39 (0)11 9884327 - info@feit.srl - feit.srl

CON DUE ELETTROPOMPE CENTRIFUGHE AUTOADESCANTI

	Kw	Pressione bar	Portata L/min	Giri/1' R.P.M.
AM 23/10Z	1,1+1,1	3,5	300	1450
AM 23/20Z	2,2+2,2	5,5	300	1450
AM 24/10Z	2,2+2,2	3,5	480	1450
AMD 24/20Z	4+4	6	480	1450

## CARATTERISTICHE

- **Corpo pompa:** bronzo
- **Girante:** bronzo
- **Albero:** acciaio inox AISI 316
- **Tenuta:** meccanica
- **Motore:** C. A. 230/400T. O 230 M
- **Protezione:** IP55



Versione verticale: a richiesta

	Dna	Dnm	A	B	H	Kg
AM 23/10Z	1"1/2	1"1/2	540	550	450	150
AM 23/20Z	1"1/2	1"1/2	580	600	510	180
AM 24/10Z	2"	2"	600	700	530	190
AMD 24/20Z	2"	2"	600	700	600	240

Sito Web



Catalogo Generale



Feit Pompe S.r.l.

Via Venezia, 34/g - 10088 - Volpiano (TO) - ITALIA

Tel: +39 (0)11 9884327 - info@feit.srl - feit.srl

**FEIT**  
1946  
Evolving with you...