



VZF 75

		l/min	0	60	120	180	240	300	360	420	480	540	600
	Kw	mc/h	0	3,6	7,2	10,8	14,4	18	21,6	25,2	28,8	32,4	36
VZF 50	0,37	H(m)	7,6	6,6	5,5	4,3	3,1	2,0					
VZF 75	0,55		8,5	7,5	6,4	5,4	4,3	3,3	2,3				
VZF 100	1,1		12,2	11,3	10,3	9,1	7,9	6,6	5,3	4,0	2,8		
VZF 150	1,5		14,0	13,0	11,9	10,8	9,6	8,3	7,1	5,8	4,5	3,3	
VZF 200	1,5		15,0	14,0	12,8	11,7	10,5	9,2	8,0	6,7	5,4	4,2	2,9

CARATTERISTICHE

- **Corpo pompa:** bronzo
- **Girante:** bronzo
- **Albero:** acciaio inox AISI 316

- **Tenuta:** meccanica
- **Motore:** 24 V C.C., C. A. 230/400T. Volt A.C.

APPLICAZIONI

- prosciugamento sentine
- svuotamento serbatoi acque nere
- trasferimento acque di drenaggio

- trasferimento carburanti
- travasi di acque dolci e salate

Sito Web

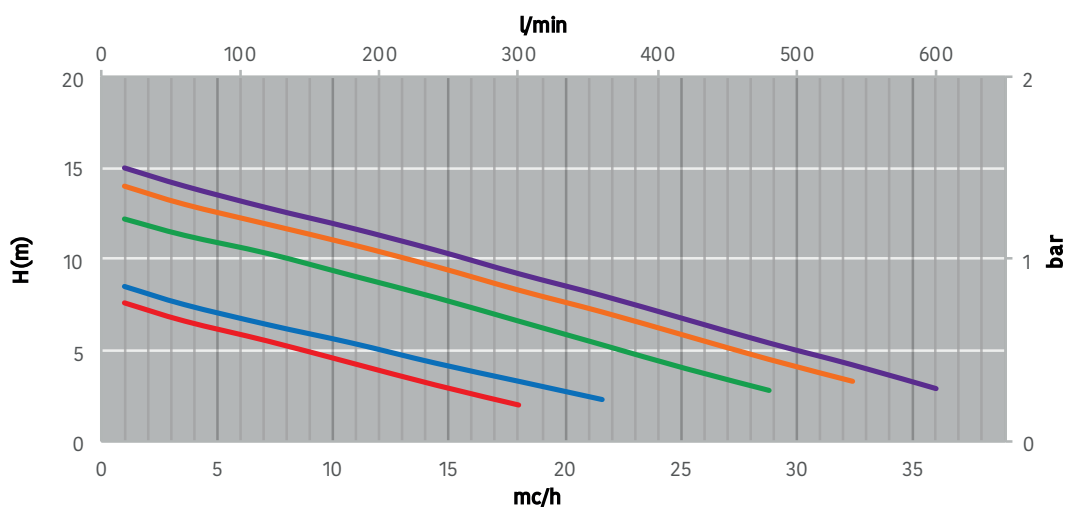


Catalogo Generale



Feit Pompe S.r.l.
Via Venezia, 34/g - 10088 - Volpiano (TO) - ITALIA
Tel: +39 (0)11 9884327 - info@feit.srl - feit.srl

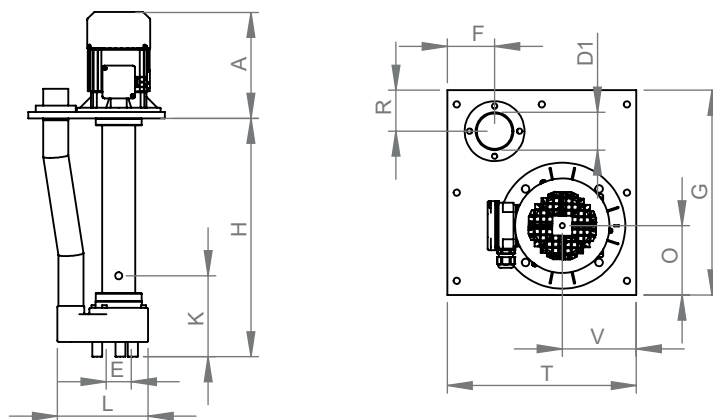
FEIT
1946
Evolving with you...



	VOLT	RPM
VZF 50	230/400	2900
	230m	2900
	24V	2900
VZF 150	230/400	2900
	230m	2900
	24V	2900

	VOLT	RPM
VZF 75	230/400	2900
	230m	2900
	24V	2900
VZF 200	230/400	2900
	230m	2900
	24V	2900

	VOLT	RPM
VZF 100	230/400	2900
	230m	2900
	24V	2900



	A	D1	E	F	G	H	K	L	O	R	T	V	Kg
VZF 50	280	2"	50	80	265	-	175	226	100	80	265	100	18
VZF 75	295	2"	50	80	265	-	175	226	100	80	265	100	19
VZF 100	310	2"	52	70	285	-	180	240	110	70	325	110	20
VZF 150	330	2"	52	70	285	-	180	240	110	70	325	110	22
VZF 200	350	2"	52	70	285	-	180	240	110	70	325	110	26

Sito Web



Catalogo Generale



Feit Pompe S.r.l.

Via Venezia, 34/g - 10088 - Volpiano (TO) - ITALIA

Tel: +39 (0)11 9884327 - info@feit.srl - feit.srl