



VA 40B

CARATTERISTICHE

- **Corpo pompa:** bronzo
- **Girante:** bronzo
- **Diffusore:** bronzo

A richiesta:

- esecuzione ad albero nudo
- accoppiamento a frizione manuale

- **Albero:** acciaio inox AISI 316
- **Tenuta:** meccanica
- **Motore:** 24 V C.C., C. A. 230/400T. O 230 M

- accoppiamento a frizione elettrica
- altri voltaggi

APPLICAZIONI

- prosciugamento sentine
- incendio

- travaso carburante

CORRENTE CONTINUA

		l/min	40	60	80	100	140	160	180	200	230	260	300	350	400	450	500	550	600	650	733
	Kw	mc/h	2,4	3,6	4,8	6	8,4	9,6	10,8	12	13,8	15,6	18	21	24	27	30	33	36	39	44
VA 40B	0,75	H(m)	17	16	15	14	12,5	11,8	11	10,2	9	8	6								
VA 42B	2,2							24	23	22	20,5	19	17	14	10	6					

Sito Web



Catalogo Generale



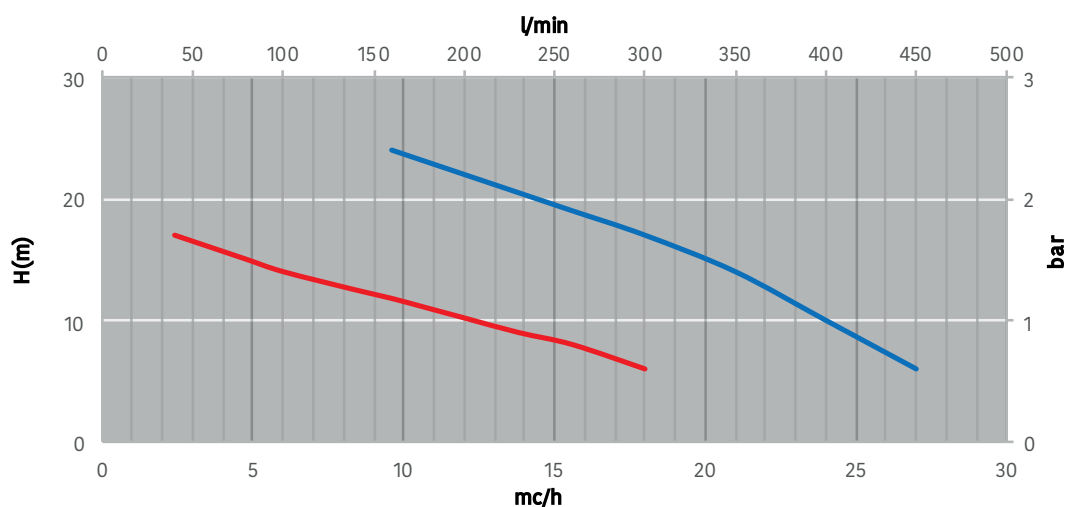
Feit Pompe S.r.l.

Via Venezia, 34/g - 10088 - Volpiano (TO) - ITALIA
Tel: +39 (0)11 9884327 - info@feit.srl - feit.srl

FEIT
1946
Evolving with you...

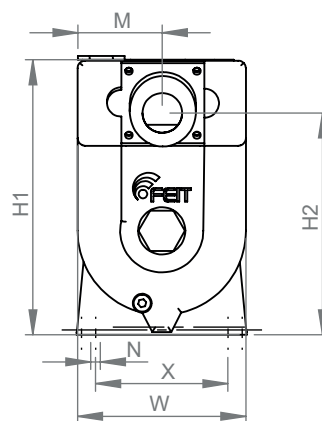
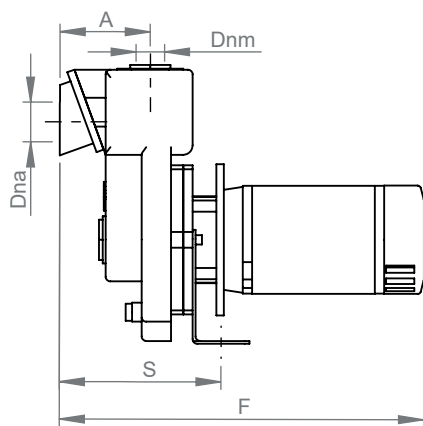
ELETTROPOMPE AUTOADESCANTI IN BRONZO

Serie
VA



	VOLT	RPM
VA 40B	24V	2900

	VOLT	RPM
VA 42B	24V	2900



	Dnm	Dna	A	B	F	H1	H2	N	M	S	W	X	Kg
VA 40B	1 1/2"	1 1/2"	110	-	410	290	220	10	83	180	180	140	22
VA 42B	1 1/2"	2"	114	140	523	260	185	12	103	288	206	160	41

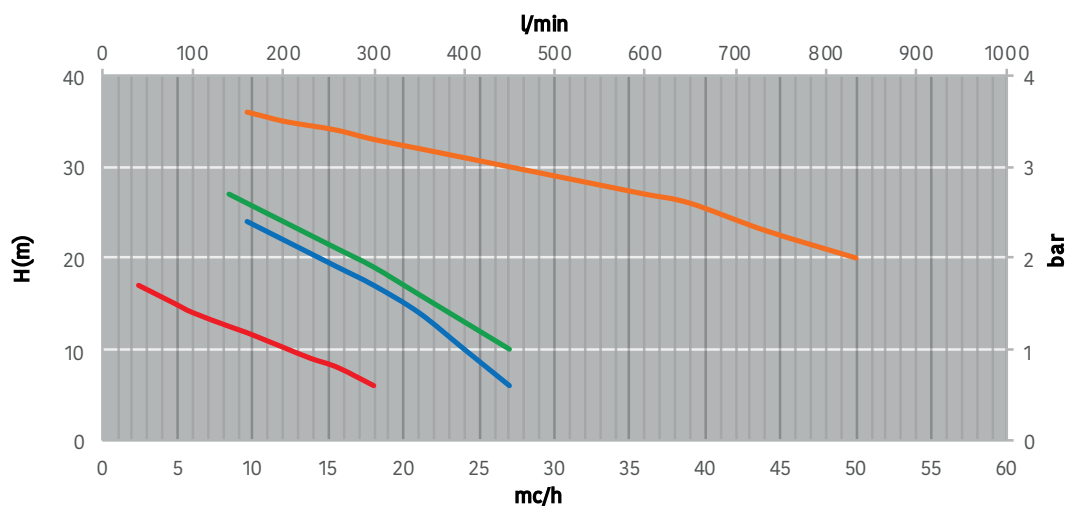
CORRENTE ALTERNATA 50Hz

		l/min	40	60	80	100	140	160	180	200	230	260	300	350	400	450	500	550	600	650	733		
	Kw	mc/h	2,4	3,6	4,8	6	8,4	9,6	10,8	12	13,8	15,6	18	21	24	27	30	33	36	39	44		
VA 40B	0,75	H(m)	17	16	15	14	12,5	11,8	11	10,2	9	8	6										
VA 42B	2,2							24	23	22	20,5	19	17	14	10	6							
VA 43B	3						27	26	25	24	22,5	21	19	16	13	10							
VA 50B	5							36	35,5	35	34,5	34	33	32	31	30	29	28	27	26	23		

ELETTROPOMPE AUTOADESCANTI IN BRONZO

Serie
VA

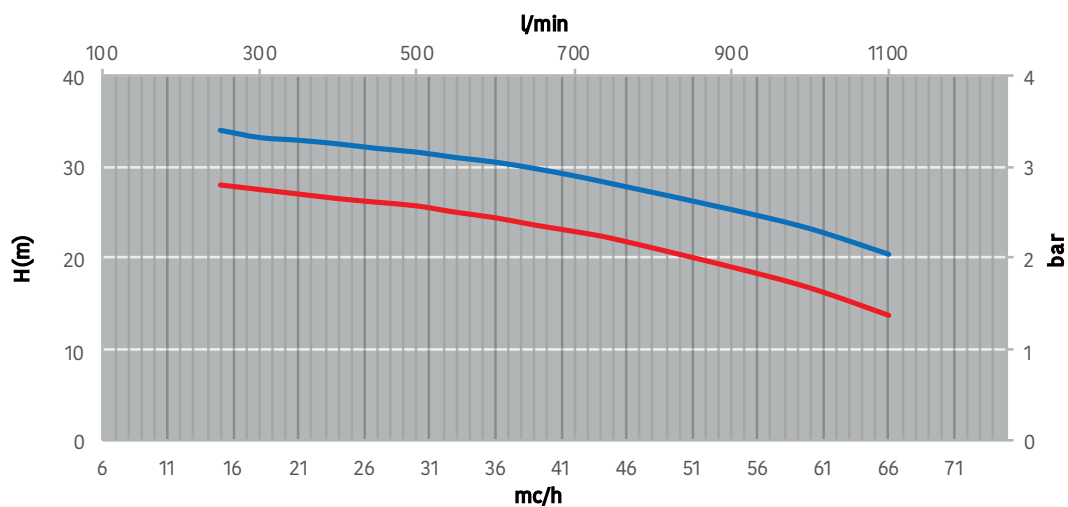
		l/min	250	300	350	400	450	500	550	600	650	700	750	900	1000	1100
	Kw	mc/h	15	18	21	24	27	30	33	36	39	42	45	54	60	66
VA 70B	5,5	H(m)	28	27,5	27	26,5	26,1	25,7	25	24,4	23,6	22,9	22,1	19	16,7	13,7
VA 80B	7,5	H(m)	34	33,2	32,9	32,5	32	31,6	31	30,5	29,8	29	28,1	25,3	23,2	20,4



	VOLT	RPM
VA 40B	230/400 230m	2900
VA 50B	230/400 230m	2900

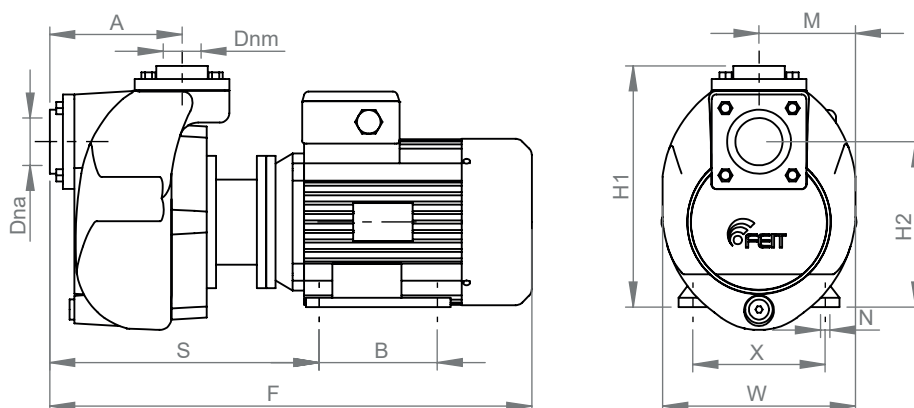
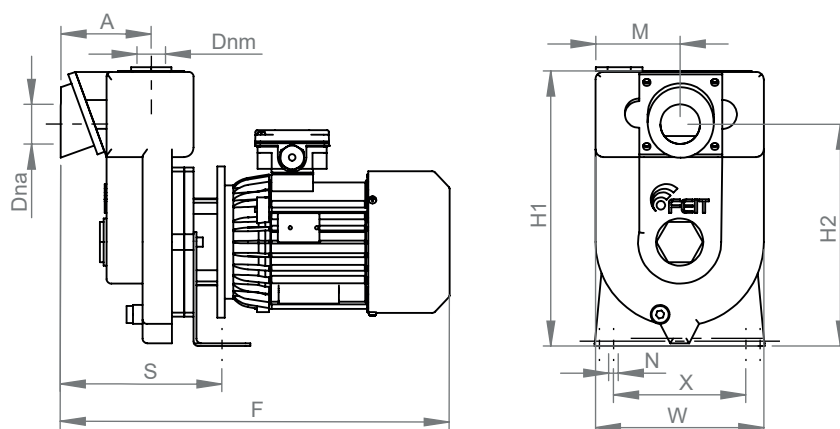
	VOLT	RPM
VA 42B	230/400 230m	2900

	VOLT	RPM
VA 43B	230/400 230m	2900



	VOLT	RPM
VA 70B	230/400 230m	2900

	VOLT	RPM
VA 80B	230/400 230m	2900



	Dnm	Dna	A	B	F	H1	H2	N	M	S	W	X	Kg
VA 40B	1"1/2	1"1/2	110	-	410	290	220	10	83	180	180	140	22
VA 42B	1"1/2	2"	114	140	523	260	185	12	103	288	206	160	41
VA 43B	1"1/2	2"	114	140	560	260	185	12	103	288	206	160	44
VA 50B	2"	2"1/2	138	140	570	296	223	12	118	325	236	190	53
VA 70B	2"1/2	2"1/2	172	-	595	368	293	16	115	280	240	190	58
VA 80B	3"	3"	202	-	659	432	342	22	132	300	280	210	80

Sito Web



Catalogo Generale



Feit Pompe S.r.l.

Via Venezia, 34/g - 10088 - Volpiano (TO) - ITALIA
Tel: +39 (0)11 9884327 - info@feit.srl - feit.srl

FEIT
1946
Evolving with you...