



VA 40B

### CHARACTERISTICS

- **Pump casing:** bronze
- **Impeller:** bronze
- **Diffuser:** bronze

#### On request:

- execution with bare shaft
- with hand clutch

- **Shaft:** AISI 316 stainless steel
- **Seal:** mechanical
- **Motor:** 24 V.D.C. 230 V A.C. 1 Ph, 230/400 V A.C.3Ph.

- with electric clutch
- other voltages

### APPLICATIONS

- extracting sea water, bilge
- fire-fighting

- transferring fuels

### DC EXECUTION

		40	60	80	100	140	160	180	200	230	260	300	350	400	450	500	550	600	650	733
	<b>l/min</b>	40	60	80	100	140	160	180	200	230	260	300	350	400	450	500	550	600	650	733
	<b>Kw</b>	2,4	3,6	4,8	6	8,4	9,6	10,8	12	13,8	15,6	18	21	24	27	30	33	36	39	44
<b>VA 40B</b>	0,75	17	16	15	14	12,5	11,8	11	10,2	9	8	6								
<b>VA 42B</b>	2,2						24	23	22	20,5	19	17	14	10	6					
	<b>H(m)</b>																			

Sito Web



Catalogo Generale



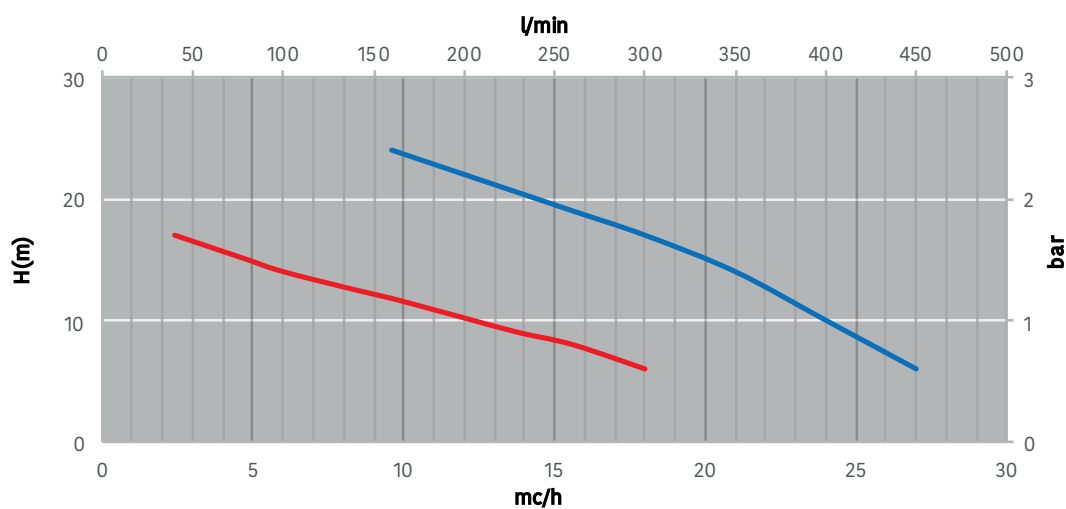
Feit Pompe S.r.l.

Via Venezia, 34/g - 10088 - Volpiano (TO) - ITALIA  
Tel: +39 (0)11 9884327 - info@feit.srl - feit.srl

**FEIT**  
1946  
Evolving with you...

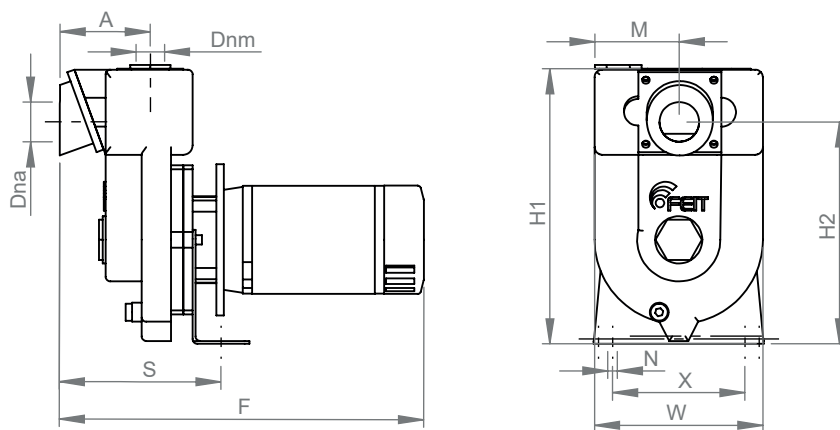
# SELF PRIMING ELECTRIC PUMPS IN BRONZE

Series  
**VA**



	VOLT	RPM
<b>VA 40B</b>	24V	2900

	VOLT	RPM
<b>VA 42B</b>	24V	2900



	Dnm	Dna	A	B	F	H1	H2	N	M	S	W	X	Kg
<b>VA 40B</b>	1 1/2"	1 1/2"	110	-	410	290	220	10	83	180	180	140	22
<b>VA 42B</b>	1 1/2"	2"	114	140	523	260	185	12	103	288	206	160	41

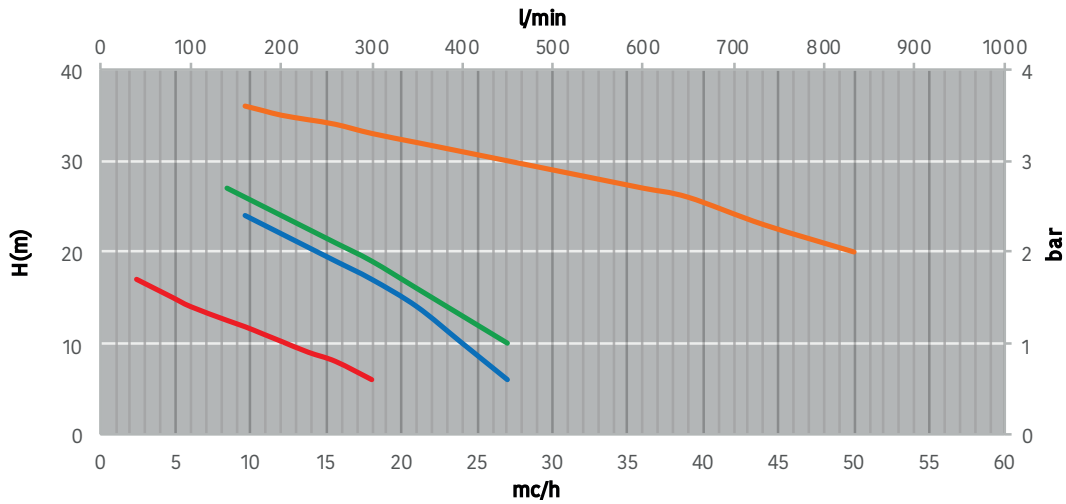
## AC EXECUTION 50Hz

		l/min	40	60	80	100	140	160	180	200	230	260	300	350	400	450	500	550	600	650	733	
	Kw	mc/h	2,4	3,6	4,8	6	8,4	9,6	10,8	12	13,8	15,6	18	21	24	27	30	33	36	39	44	
<b>VA 40B</b>	0,75	H(m)	17	16	15	14	12,5	11,8	11	10,2	9	8	6									
<b>VA 42B</b>	2,2							24	23	22	20,5	19	17	14	10	6						
<b>VA 43B</b>	3						27	26	25	24	22,5	21	19	16	13	10						
<b>VA 50B</b>	5							36	35,5	35	34,5	34	33	32	31	30	29	28	27	26	23	

# SELF PRIMING ELECTRIC PUMPS IN BRONZE

Series  
**VA**

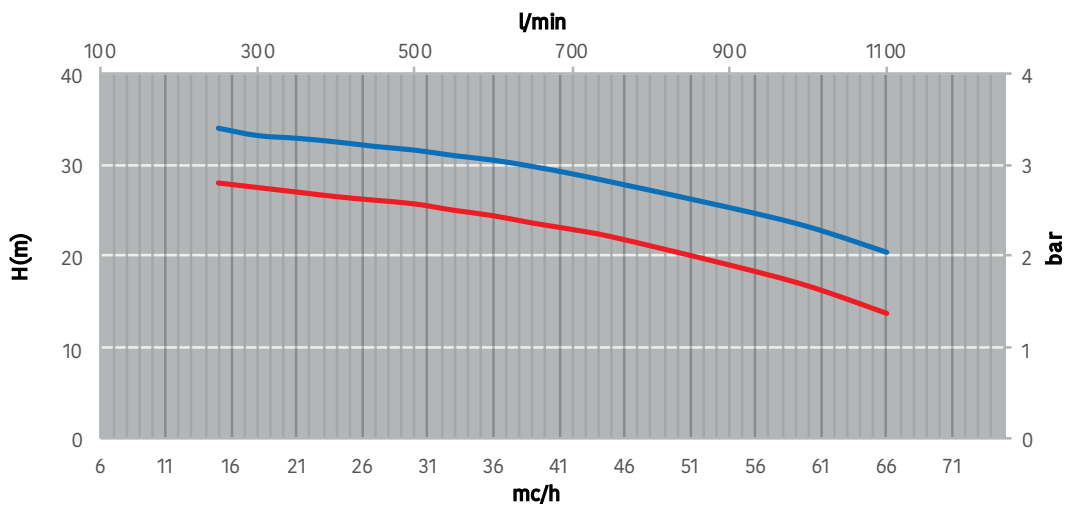
		l/min	250	300	350	400	450	500	550	600	650	700	750	900	1000	1100
	Kw	mc/h	15	18	21	24	27	30	33	36	39	42	45	54	60	66
<b>VA 70B</b>	5,5	H(m)	28	27,5	27	26,5	26,1	25,7	25	24,4	23,6	22,9	22,1	19	16,7	13,7
<b>VA 80B</b>	7,5		34	33,2	32,9	32,5	32	31,6	31	30,5	29,8	29	28,1	25,3	23,2	20,4



	VOLT	RPM
<b>VA 40B</b>	230/400 230m	2900
<b>VA 50B</b>	230/400 230m	2900

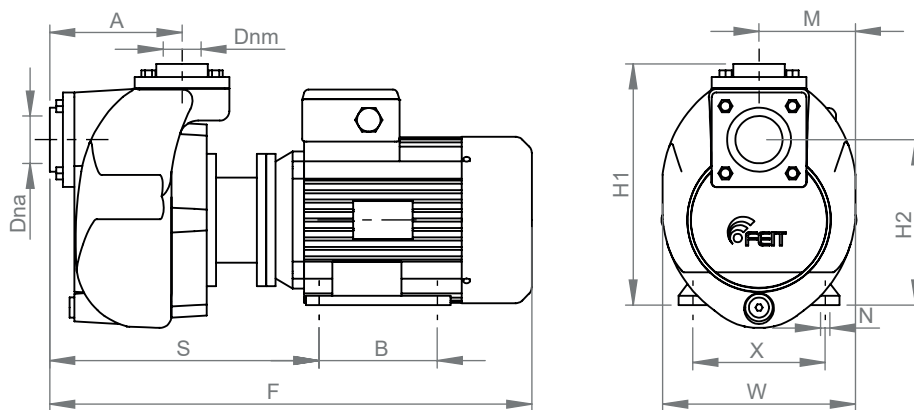
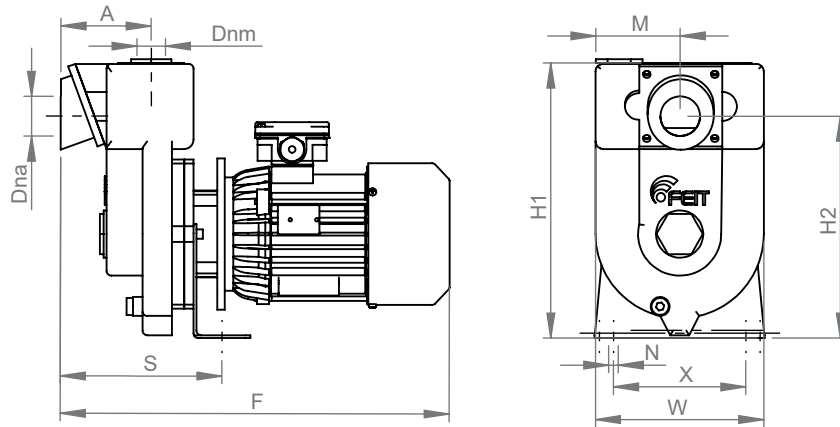
	VOLT	RPM
<b>VA 42B</b>	230/400 230m	2900

	VOLT	RPM
<b>VA 43B</b>	230/400 230m	2900



	VOLT	RPM
<b>VA 70B</b>	230/400 230m	2900

	VOLT	RPM
<b>VA 80B</b>	230/400 230m	2900



	Dnm	Dna	A	B	F	H1	H2	N	M	S	W	X	Kg
<b>VA 40B</b>	1"1/2	1"1/2	110	-	410	290	220	10	83	180	180	140	22
<b>VA 42B</b>	1"1/2	2"	114	140	523	260	185	12	103	288	206	160	41
<b>VA 43B</b>	1"1/2	2"	114	140	560	260	185	12	103	288	206	160	44
<b>VA 50B</b>	2"	2"1/2	138	140	570	296	223	12	118	325	236	190	53
<b>VA 70B</b>	2"1/2	2"1/2	172	-	595	368	293	16	115	280	240	190	58
<b>VA 80B</b>	3"	3"	202	-	659	432	342	22	132	300	280	210	80

Sito Web



Catalogo Generale



**Feit Pompe S.r.l.**

Via Venezia, 34/g - 10088 - Volpiano (TO) - ITALIA  
Tel: +39 (0)11 9884327 - info@feit.srl - feit.srl

