



TSL 26/1

		l/min	100	130	150	200	240	300	350	400	450	500	550	600	650	700	750	800
	Kw	mc/h	6	7,8	9	12	14,4	18	21	24	27	30	33	36	39	42	45	48
TSL 26/1A	7,5	H(m)											25	22	19	15,2	11	6
TSL 26/1B	11					60	56	51	47	42,5	38	34	29,3	24,7	21	17	12	7
TSL 26/1C	15		69	67	63	60	55	50	46	42	38	33	28	23,4	19	14	9	

CARATTERISTICHE

- **Corpo pompa:** bronzo
- **Girante:** bronzo
- **Diffusore:** bronzo
- **Albero:** acciaio inox AISI 316
- **Tenuta:** meccanica - carbone - ceramica - NBR
- **Motore:** 230/400T, a richiesta altre versioni

A richiesta:

- esecuzione ad albero nudo
- accoppiamento a frizione manuale
- accoppiamento a frizione elettrica
- altri voltaggi

- Capacità di pompare liquidi in condizioni di funzionamento continuo
- Aspirazione fino a 7 m.

- Non necessitano valvole di ritegno
- Funzionamento silenzioso senza vibrazioni

APPLICAZIONI

- prosciugamento sentine
- distribuzione acqua
- travaso acqua salata/dolce

- lavaggio catene
- impianti di condizionamento
- incendio

Sito Web



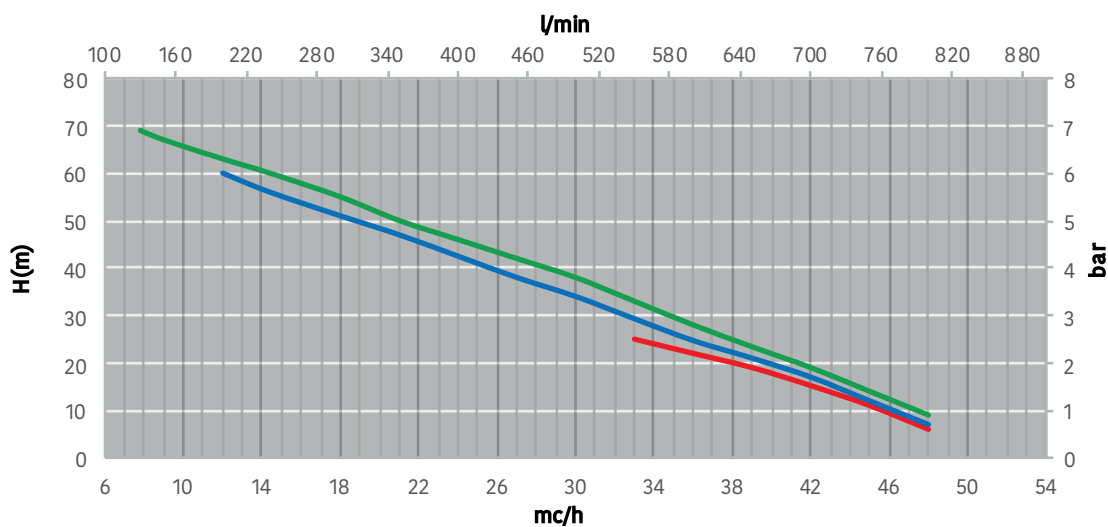
Catalogo Generale



Feit Pompe S.r.l.

Via Venezia, 34/g - 10088 - Volpiano (TO) - ITALIA
Tel: +39 (0)11 9884327 - info@feit.srl - feit.srl

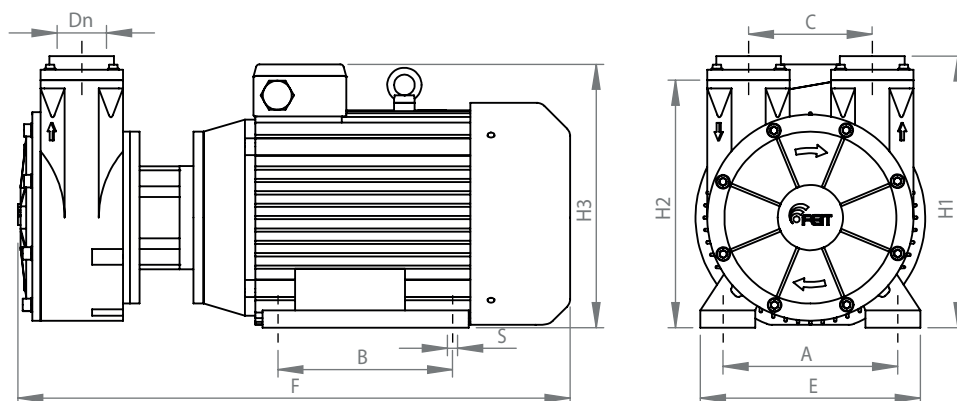
FEIT
1946
Evolving with you...



	VOLT	RPM
TSL 26/1A	230/400 230m	1450

	VOLT	RPM
TSL 26/1B	230/400 230m	1450

	VOLT	RPM
TSL 26/1C	230/400 230m	1450



	Dn	A	B	C	E	F	H1	H2	H3	S	Kg
TSL 26/1A	2"1/2	216	178	180	300	710	395	360	310	12	92
TSL 26/1B	2"1/2	254	210	180	320	710	395	360	383	15	133
TSL 26/1C	2"1/2	254	254	180	320	803	395	360	383	15	153

Sito Web



Catalogo Generale



Feit Pompe S.r.l.

Via Venezia, 34/g - 10088 - Volpiano (TO) - ITALIA
Tel: +39 (0)11 9884327 - info@feit.srl - feit.srl

FEIT
1946
Evolving with you...