



AM 992ISP24



AM 994ISP24

	Kw	Motore	Pressione bar	Portata L/min	Giri/1' R.P.M.	Kg
AM 60BSP12EM	0,25	12V-24V 230V-230/400T	2,2	28	2950	5
AM 990BSP12SP24	0,37		3,5	60	2950	13
AM 990BRSP12SP24	0,45		3,7	65	2950	14
AM 992ISP12SP24	0,37		3,5	50	2950	10
AM 992IRSP12SP24	0,45		3,7	55	2950	10
AM 994BSP12SP24	0,75		4	85	2950	21
AM 994ISP12SP24	0,75	24V 230V-230/400T	4	85	2950	12
AM 995BSP12SP24	1,1		4	110	2950	30
AM 995ISP12ESP24	1,1		4	110	2950	22
AM 996BSP12SP24	1,5		4,7	160	2950	32
AM 996ISP12SP24	1,5		4,7	160	2950	24

CARATTERISTICHE AM 992I-992IR-994I-995I-996I

- **Corpo:** acciaio inox
- **Girante:** bronzo
- **Albero:** acciaio inox

- **Viteria:** acciaio inox
- **Tenuta:** meccanica/ceramica/grafite/inox

CARATTERISTICHE AM60-990B-990BR 994B-995B-996B

- **Corpo:** bronzo
- **Girante:** bronzo
- **Albero:** acciaio inox

- **Viteria:** acciaio inox
- **Tenuta:** meccanica/ceramica/grafite/inox

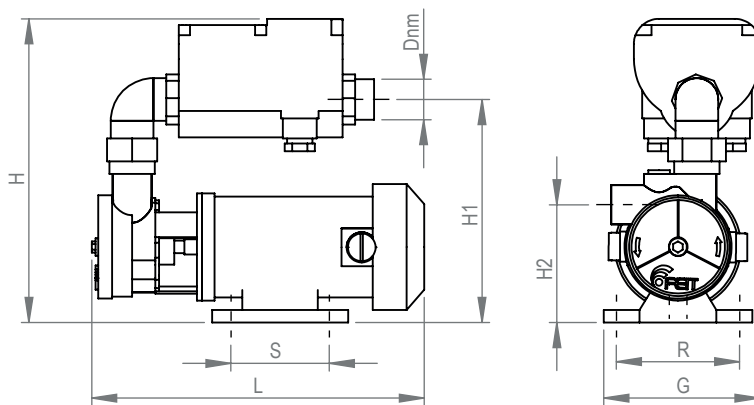
Sito Web



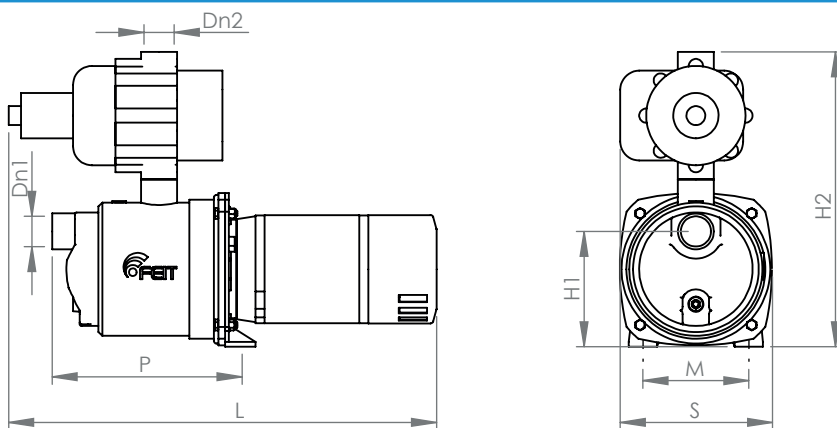
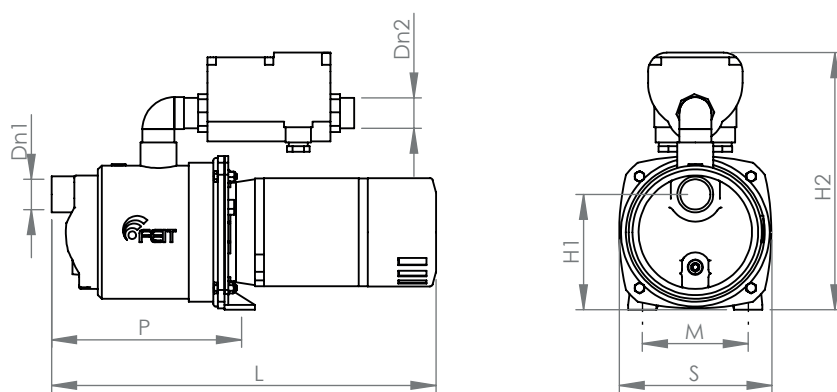
Catalogo Generale



Feit Pompe S.r.l.
Via Venezia, 34/g - 10088 - Volpiano (TO) - ITALIA
Tel: +39 (0)11 9884327 - info@feit.srl - feit.srl



	Dnm	L	H	H1	H2	S	R	K	G
AM 60BSP12EM	1/2"gas	265	275	207	100	80	95	7	118



		D1	D2	L	P	M	S	H1	H2
SP12	AM 990B-990BR-992I-992IR	1"	1"	400	165	110	160	130	315
	AM 994BSP12E	1"	1"	445	190	155	160	150	340
	AM 995BSP12E	1 1/2"	1"	550	210	175	215	165	370
SP24	AM 996BSP12E	1 1/2"	1"	580	210	175	215	165	370
	AM 990B-990BR-992I-992IR	1"	1"	450	165	110	160	130	375
	AM 994BSP12E	1"	1"	500	190	155	160	150	400
	AM 995BSP12E	1 1/2"	1"	600	210	175	215	165	430
	AM 996BSP12E	1 1/2"	1"	630	210	175	215	165	435

Sito Web



Catalogo Generale



Feit Pompe S.r.l.

Via Venezia, 34/g - 10088 - Volpiano (TO) - ITALIA

Tel: +39 (0)11 9884327 - info@feit.srl - feit.srl

