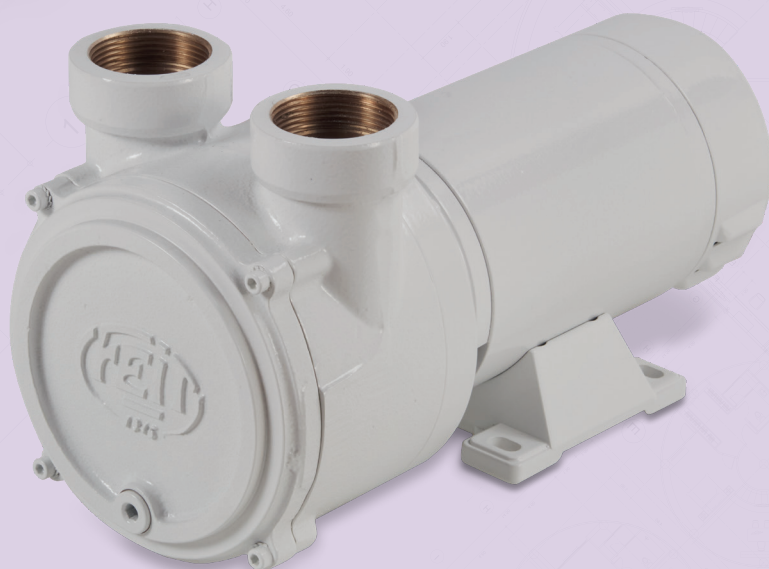




TSL 10/25



TSL 10/40

### CARATTERISTICHE

- **Corpo pompa:** bronzo
- **Girante:** bronzo
- **Diffusore:** bronzo
- **Albero:** acciaio inox AISI 316
- **Tenuta:** meccanica - carbone - ceramica - NBR
- **Motore:** 24 V C.C. 230V mon. - 230/400V Trifase a richiesta altre versioni
- a richiesta esecuzione ATEX WW
- Capacità di pompare liquidi in condizioni di funzionamento continuo
- Aspirazione fino a 7 m.
- Non necessitano valvole di ritegno
- Funzionamento silenzioso senza vibrazioni
- Versione reversibile a richiesta

Sito Web



Catalogo Generale



**Feit Pompe S.r.l.**  
Via Venezia, 34/g - 10088 - Volpiano (TO) - ITALIA  
Tel: +39 (0)11 9884327 - info@feit.srl - feit.srl

**FEIT**  
1946  
Evolving with you...

# ELETTROPOMPE AUTOADESCANTI IN BRONZO

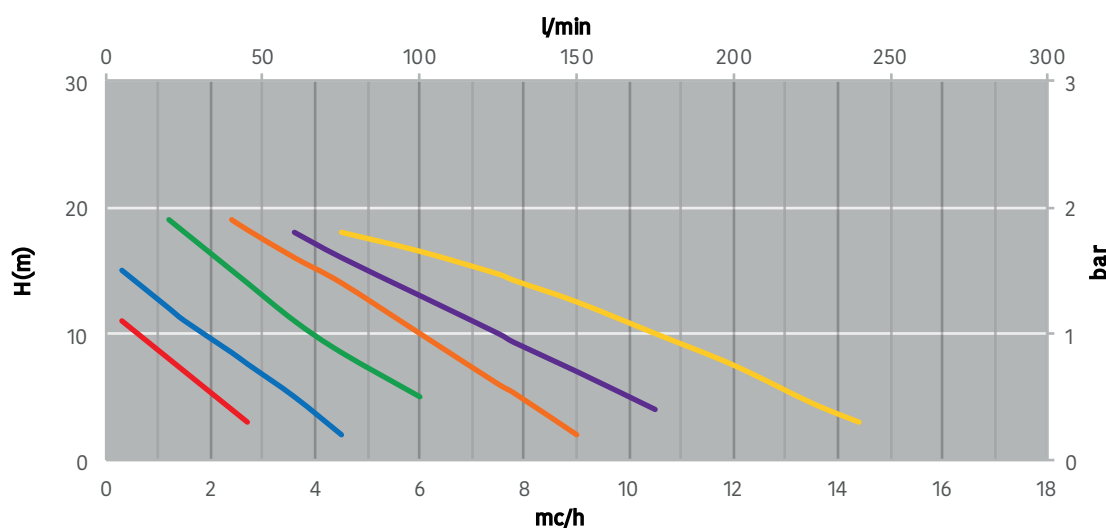
Serie  
**TSL 10/15 - 10/51**

## APPLICAZIONI

- prosciugamento sentine
- distribuzione di acqua
- travasi di acque dolci e salate
- lavaggio catene
- Impianti di condizionamento
- Incendio

## CORRENTE CONTINUA

	Kw	l/min mc/h	5	10	20	25	40	45	60	75	100	125	130	150	175	200	225	240	265	
<b>TSL 10/15</b>	0,25		11	10	8	7	4	3												
<b>TSL 10/20</b>	0,37		15	14	12	11	8,5	7,8	5	2										
<b>TSL 10/25</b>	0,55				19	18	15	14	11	8,5	5									
<b>TSL 10/40</b>	0,75						19	18,2	16	14	10	6	5,3	2						
<b>TSL 10/41</b>	1,1								18	16	13	10	9,3	7	4					
<b>TSL 10/50</b>	1,5									18	16,5	14,7	14,2	12,5	10	7,5	4,5	3		



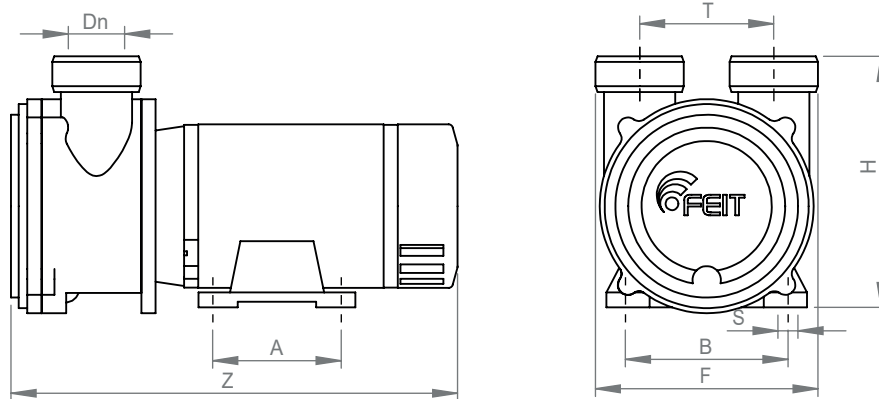
	VOLT	RPM
<b>TSL 10/15</b>	24V	2000
<b>TSL 10/40</b>	24V	2000

	VOLT	RPM
<b>TSL 10/20</b>	24V	2000
<b>TSL 10/41</b>	24V	2000

	VOLT	RPM
<b>TSL 10/25</b>	24V	2000
<b>TSL 10/50</b>	24V	2000

# ELETTROPOMPE AUTOADESCANTI IN BRONZO

Serie  
**TSL 10/15 - 10/51**



	Dn	A	B	F	H	S	T	Z	Kg
<b>TSL 10/15</b>	1" G	90	114	145	158	9	84	242	11
<b>TSL 10/20</b>	1" G	90	114	145	158	9	84	272	12
<b>TSL 10/25</b>	1" G	90	114	145	160	9	84	305	13
<b>TSL 10/40</b>	1 1/2" G	90	114	160	176	9	94	315	15
<b>TSL 10/41</b>	1 1/2" G	100	125	160	208	10	94	345	19
<b>TSL 10/50</b>	2" G	100	125	190	224	10	123	380	27

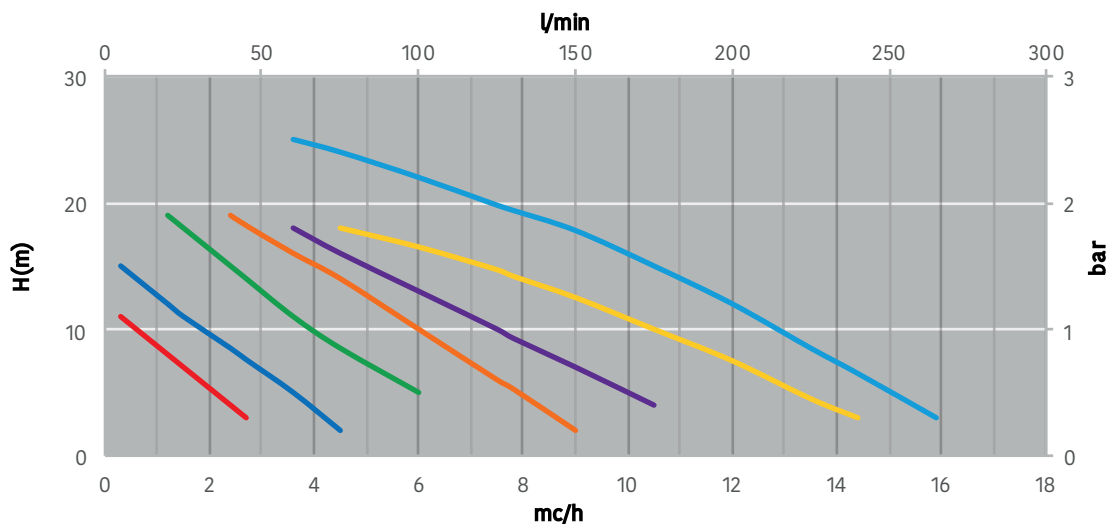
## CORRENTE ALTERNATA 50Hz

		l/min	5	10	20	25	40	45	60	75	100	125	130	150	175	200	225	240	265	
	Kw	mc/h	0,3	0,6	1,2	1,5	2,4	2,7	3,6	4,5	6	7,5	7,8	9	10,5	12	13,5	14,4	15,9	
<b>TSL 10/15</b>	0,25	H(m)	11	10	8	7	4	3												
<b>TSL 10/20</b>	0,37		15	14	12	11	8,5	7,6	5	2										
<b>TSL 10/25</b>	0,55				19	18	15	14	11	8,5	5									
<b>TSL 10/40</b>	0,75						19	18,2	16	14	10	6	5,3	2						
<b>TSL 10/41</b>	1,1								18	16	13	10	9,3	7	4					
<b>TSL 10/50</b>	1,5									18	16,5	14,7	14,2	12,5	10	7,5	4,5	3		
<b>TSL 10/51</b>	2,2									25	24	22	19,8	19,4	17,8	15	12	8,5	6,5	3

# ELETTROPOMPE AUTODESCANTI IN BRONZO

Serie  
**TSL 10/15 - 10/51**

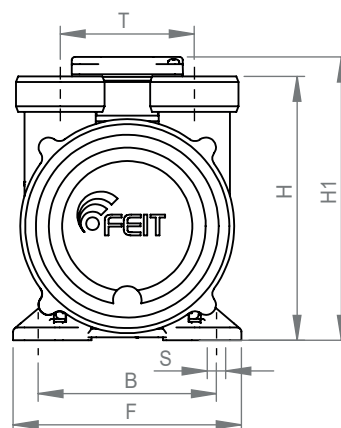
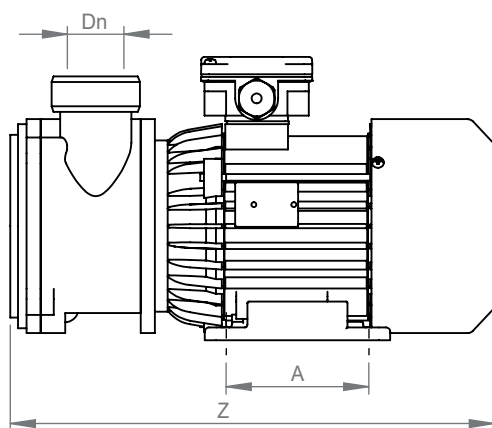
AVANTECFABRIE.IT



	VOLT	RPM
<b>TSL 10/15</b>	230/400 230m	1450
<b>TSL 10/40</b>	230/400 230m	1450
<b>TSL 10/51</b>	230/400 230m	1450

	VOLT	RPM
<b>TSL 10/20</b>	230/400 230m	1450
<b>TSL 10/41</b>	230/400 230m	1450

	VOLT	RPM
<b>TSL 10/25</b>	230/400 230m	1450
<b>TSL 10/50</b>	230/400 230m	1450



	Dn	A	B	F	H	H1	S	T	Z	Kg
<b>TSL 10/15</b>	1"G	90	112	142	168	178	7	84	272	10
<b>TSL 10/20</b>	1"G	90	112	142	168	178	7	84	312	11
<b>TSL 10/25</b>	1"G	100	125	142	170	180	10	84	320	12
<b>TSL 10/40</b>	1 1/2"G	100	125	142	185	198	10	94	340	15
<b>TSL 10/41</b>	1 1/2"G	100	140	170	195	220	10	94	360	18
<b>TSL 10/50</b>	2"G	125	140	190	210	230	10	123	440	30
<b>TSL 10/51</b>	2"G	140	160	200	235	250	12	123	487	40

Sito Web



Catalogo Generale



**Feit Pompe S.r.l.**

Via Venezia, 34/g - 10088 - Volpiano (TO) - ITALIA  
Tel: +39 (0)11 9884327 - info@feit.srl - feit.srl

**FEIT**  
1946  
Evolving with you...