



SOLVER

	Portata	Mandata	Bocche	Aspirazione
	l/min	m		m
SOLVER	20	5	3/4"gas	2

Sito Web



Catalogo Generale



Feit Pompe S.r.l.

Via Venezia, 34/g - 10088 - Volpiano (TO) - ITALIA
Tel: +39 (0)11 9884327 - info@feit.srl - feit.srl

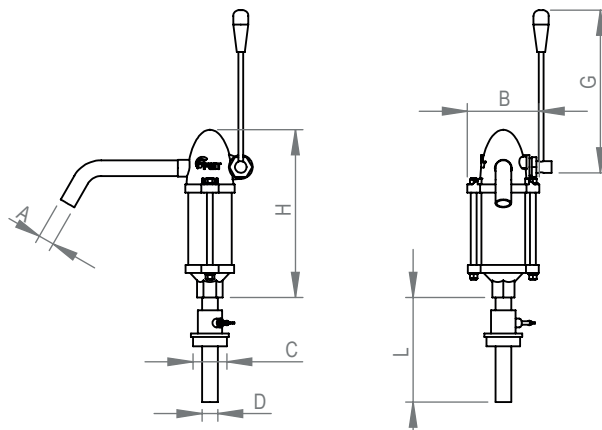
**FEIT**
1946
Evolving with you...

CARATTERISTICHE

- **Corpo pompa:** bronzo
- **Supporti pompa:** alluminio ossidato
- **Tenute:** teflon
- **Viteria:** acciaio
- autoinnesco immediato senza preventivo riempimento del corpo pompa
- massima sicurezza di funzionamento anche dopo vari mesi d'inattività
- non necessita valvola di fondo, né succheruola, né filtro
- manutenzione nulla
- estrema facilità di smontaggio

APPLICAZIONI

- benzina
- benzolo
- solvente nitro
- acetone
- trielina
- clorotene
- percloro
- toluolo
- xiololo
- tetracloruro di carbonio
- solvente clorurato
- solvente alifatico
- olvente aromatico



	A	B	C	D	G	H	L	Kg
SOLVER	27	125	2"	27	270	290	900	3,5

Sito Web



Catalogo Generale



Feit Pompe S.r.l.
Via Venezia, 34/g - 10088 - Volpiano (TO) - ITALIA
Tel: +39 (0)11 9884327 - info@feit.srl - feit.srl

FEIT
1946
Evolving with you...