



FVSA 385

DC EXECUTION

Discover the new horizon of ventilation with Small Frame fans...

With the new family of Small Frame fans, Feit offers you an innovative and tailor-made solution for your functional needs. Designed to deliver high performance, these fans combine lightness, compact size, and high silence, making them ideal for any environment.

Available in nine blade diameters, Small Frame fans can be powered by 12 Volt or 24 Volt, offering you maximum flexibility. You can choose between the “fan” configuration, which directs the airflow from the fan to the motor, and the “extractor” version, which moves air from the motor to the fan, according to your specific requirements.

The high IP68 protection level ensures a long lifespan of the motor’s electrical components, even in extreme situations, reaffirming Feit’s commitment to producing quality products. It’s important to note that these fans are not reversible, so you must specify the desired airflow direction when ordering, choosing between the FVSA model (fan) and the FESA model (extractor).

Rely on Feit for a personalized and cutting-edge ventilation system that perfectly meets your needs. With Small Frame fans, you’ll have a solution that combines innovation, quality, and performance.

Sito Web

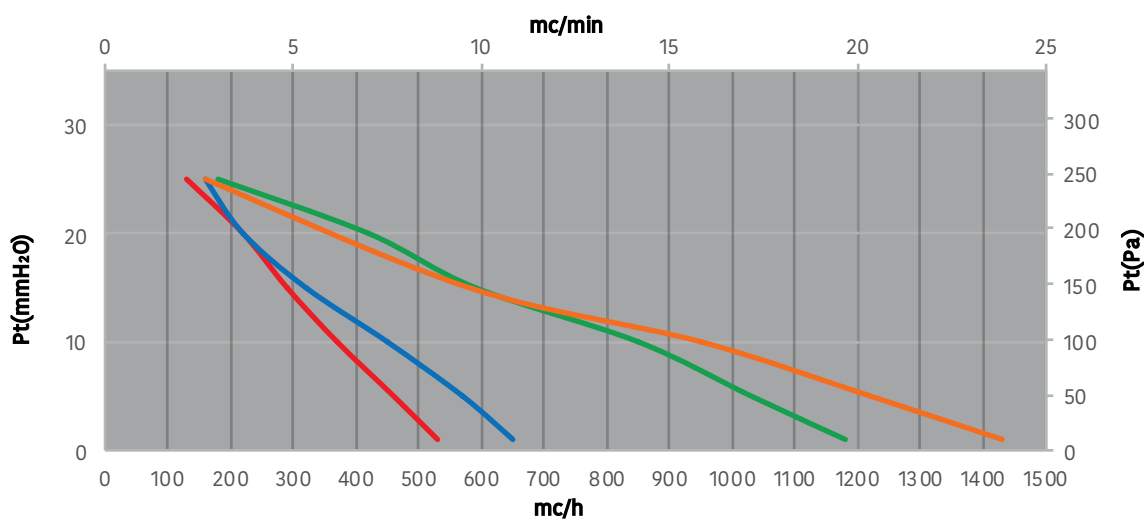


Catalogo Generale



Feit Pompe S.r.l.

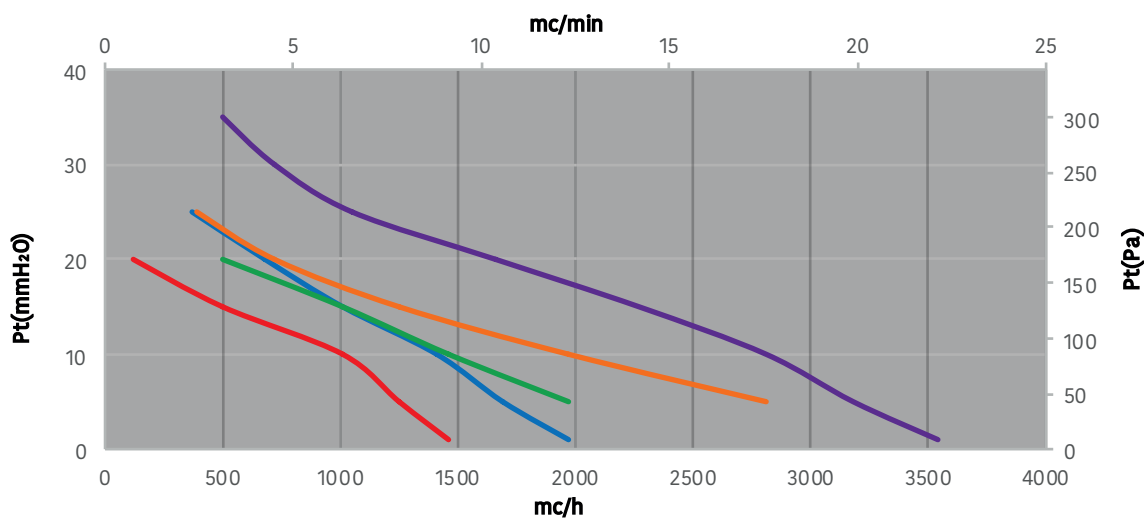
Via Venezia, 34/g - 10088 - Volpiano (TO) - ITALIA
Tel: +39 (0)11 9884327 - info@feit.srl - feit.srl



	VOLT
FVSA 167	12-24V
FVSA 255	12-24V

	VOLT
FVSA 190	12-24V

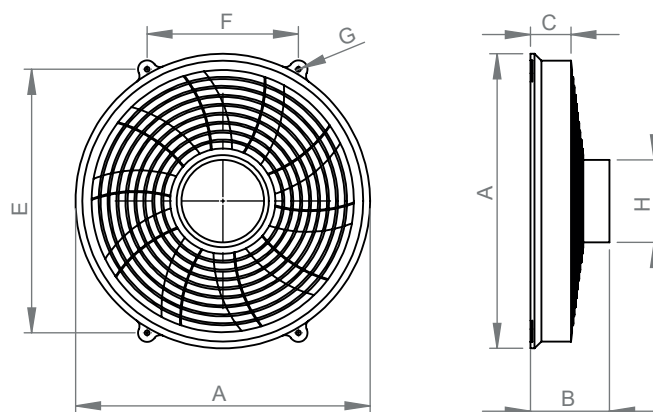
	VOLT
FVSA 225	12-24V



	VOLT
FVSA 280	12-24V
FVSA 350	12-24V

	VOLT
FVSA 305	12-24V
FVSA 385	12-24V

	VOLT
FVSA 330	12-24V



		A	B	C	D	E	F	G	H	KG
ø167	FVSA 16712	178,2	51,6	36	ø184	135	135	4x ø6,5		0,8
	FESA 16712	178,2	51,6	36	ø184	135	135	4x ø6,5		0,8
	FVSA 16724	178,2	51,6	36	ø184	135	135	4x ø6,5		0,8
	FESA 16724	178,2	51,6	36	ø184	135	135	4x ø6,5		0,8
ø190	FVSA 19012	202	51,1	32	ø209	150,6	150,6	4x ø6,5		0,9
	FESA 19012	202	51,1	32	ø209	150,6	150,6	4x ø6,5		0,9
	FVSA 19024	202	51,1	32	ø209	150,6	150,6	4x ø6,5		0,9
	FESA 19024	202	51,1	32	ø209	150,6	150,6	4x ø6,5		0,9
ø225	FVSA 22512	246,2	51,1	28	ø246	206	139	4x ø6,5		1
	FESA 22512	246,2	51,1	28	ø246	206	139	4x ø6,5		1
	FVSA 22524	246,2	51,1	28	ø246	206	139	4x ø6,5		1
	FESA 22524	246,2	51,1	28	ø246	206	139	4x ø6,5		1
ø255	FVSA 25512	268	51,1	28	ø283,5	246,4	142,3	4x ø6,5		1
	FESA 25512	268	51,1	28	ø283,5	246,4	142,3	4x ø6,5		1
	FVSA 25524	268	51,1	28	ø283,5	246,4	142,3	4x ø6,5		1
	FESA 25524	268	51,1	28	ø283,5	246,4	142,3	4x ø6,5		1
ø280	FVSA 28012	294	51,1	28	ø309,5	267,6	154,5	4x ø6,5		1,1
	FESA 28012	294	51,1	28	ø309,5	267,6	154,5	4x ø6,5		1,1
	FVSA 28024	294	51,1	28	ø309,5	267,6	154,5	4x ø6,5		1,1
	FESA 28024	294	51,1	28	ø309,5	267,6	154,5	4x ø6,5		1,1
ø305	FVSA 30512	319	51,1	28	ø335	291	168	4x ø6,5		1,1
	FESA 30512	319	51,1	28	ø335	291	168	4x ø6,5		1,1
	FVSA 30524	319	51,1	28	ø335	291	168	4x ø6,5		1,1
	FESA 30524	319	62,1	28	ø335	291	168	4x ø6,5	ø129	1,5
ø330	FVSA 33012	344,5	51,1	28	ø360,7	312,6	180,5	4x ø6,5		1,12
	FESA 33012	344,5	62,1	28	ø360,7	312,6	180,5	4x ø6,5		1,12
	FVSA 33024	344,5	62,1	28	ø360,7	312,6	180,5	4x ø6,5		1,52
	FESA 33024	344,5	62,1	28	ø360,7	312,6	180,5	4x ø6,5	ø129	1,52
ø350	FVSA 35012	366	62,1	28	ø382	331,7	191,5	4x ø6,5	ø129	1,7
	FESA 35012	366	62,1	28	ø382	331,7	191,5	4x ø6,5	ø129	1,7
	FVSA 35024	366	62,1	28	ø382	331,7	191,5	4x ø6,5	ø129	1,7
	FESA 35024	366	62,1	28	ø382	331,7	191,5	4x ø6,5	ø129	1,7
ø385	FVSA 38512	397	87,6	28	ø412	356,8	206	4x ø6,5	ø126	2,52
	FESA 38512	397	87,6	28	ø412	356,8	206	4x ø6,5	ø126	2,52
	FVSA 38524	397	87,6	28	ø412	356,8	206	4x ø6,5	ø126	2,57
	FESA 38524	397	87,6	28	ø412	356,8	206	4x ø6,5	ø126	2,57

VOLT 12-24 D.C.					FLOW M ³ /H @ CORRESPONDENT PRESSURE IN MM OF H2O							
Diameter mm	Code	Flux	Volt	db(A)	0	5	10	15	20	25	30	35
ø167	FVSA 16712	V	12	5,0	530	460	370	290	220	130		
	FESA 16712	E	12	5,1								
	FVSA 16724	V	24	2,3								
	FESA 16724	E	24	2,5								
ø190	FVSA 19012	V	12	4,4	650	570	460	320	220	160		
	FESA 19012	E	12	4,3								
	FVSA 19024	V	24	2,4								
	FESA 19024	E	24	2,5								
ø225	FVSA 22512	V	12	5,2	1180	1030	860	590	420	180		
	FESA 22512	E	12	6,1								
	FVSA 22524	V	24	3,7								
	FESA 22524	E	24	4,1								
ø255	FVSA 25512	V	12	8,7	1430	1220	950	580	130			
	FESA 25512	E	12	7,6								
	FVSA 25524	V	24	5,0								
	FESA 25524	E	24	4,5								
ø280	FVSA 28012	V	12	6,2	1460	1250	1010	500	120			
	FESA 28012	E	12	6,4								
	FVSA 28024	V	24	4,6								
	FESA 28024	E	24	4,5								
ø305	FVSA 30512	V	12	6,9	1970	1690	1410	1010	680	370		
	FESA 30512	E	12	6,4								
	FVSA 30524	V	24	5,4								
	FESA 30524	E	24	4,6								
ø330	FVSA 33012	V	12	7,5	1970	1460	1010	500				
	FESA 33012	E	12	7,1								
	FVSA 33024	V	24	4,4								
	FESA 33024	E	24	4,1								
ø350	FVSA 35012	V	12	9,5	2810	1970	1250	720	1390			
	FESA 35012	E	12	8,7								
	FVSA 35024	V	24	4,9								
	FESA 35024	E	24	4,5								
ø385	FVSA 38512	V	12	17,3	3540	3180	2810	2270	1660	1050	720	500
	FESA 38512	E	12	15,4								
	FVSA 38524	V	24	9,3								
	FESA 38524	E	24	8,7								

Flux: V=Ventilator (from blade to the motor) E=Extractor (from motor to the blade)

Sito Web



Catalogo Generale



Feit Pompe S.r.l.

Via Venezia, 34/g - 10088 - Volpiano (TO) - ITALIA
Tel: +39 (0)11 9884327 - info@feit.srl - feit.srl

FEIT
1946
Evolving with you...