

CON DUE ELETTROPOMPE CENTRIFUGHE AUTOADESCANTI



AM 992ID2QDCE

	Kw	Amp. Max	Pressione bar	Portata L/min	Giri/1' R.P.M.
AMD 992I	0,37+0,37	36	3,5	50+50	da 500 a 2950
AMD 992IR	0,45+0,45	38	3,7	55+55	da 500 a 2950
AMD 993I	0,75+0,75	40	3,7	80+80	da 500 a 2950
AMD 990B	0,37+0,37	36	3,5	65+65	da 500 a 2950
AMD 990BR	0,45+0,45	38	3,7	70+70	da 500 a 2950
AMD 993B	0,75+0,75	40	3,7	80+80	da 500 a 2950

CARATTERISTICHE AMD 992I-993I

- **Corpo:** acciaio inox
- **Girante:** noryl - bronzo a richiesta
- **Albero:** acciaio inox

- **Viteria:** acciaio inox
- **Tenuta:** meccanica

CARATTERISTICHE AMD 990B-993B

- **Corpo:** bronzo
- **Girante:** noryl - bronzo a richiesta
- **Albero:** acciaio inox

- **Viteria:** acciaio inox
- **Tenuta:** meccanica

Sito Web



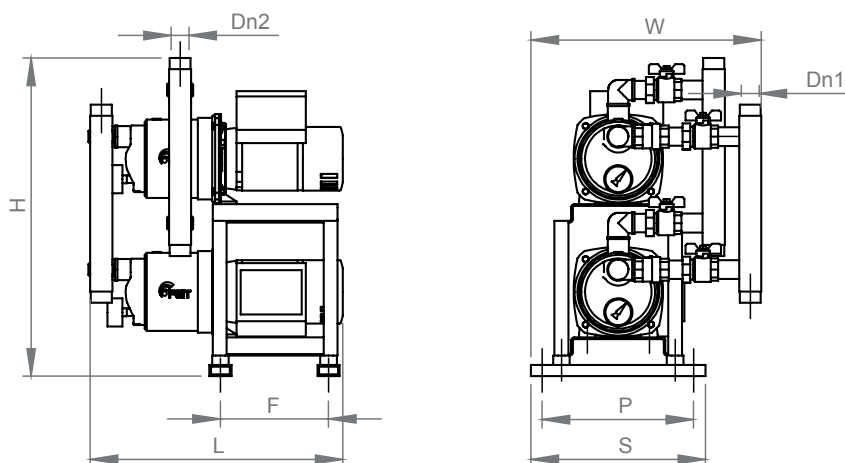
Catalogo Generale



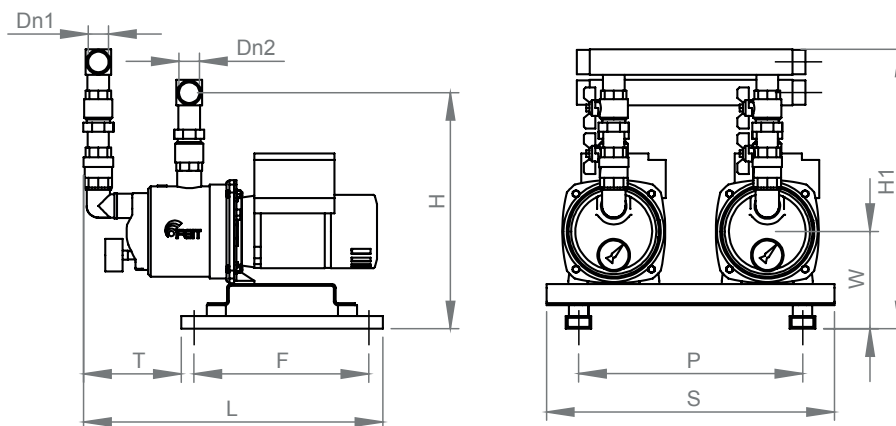
Feit Pompe S.r.l.
Via Venezia, 34/g - 10088 - Volpiano (TO) - ITALIA
Tel: +39 (0)11 9884327 - info@feit.srl - feit.srl

FEIT
1946
Evolving with you...

CON DUE ELETTROPOMPE CENTRIFUGHE AUTOADESCANTI



	L	S	D1	D2	F	P	W	H	
verticale	AMD 992I	460	315	1"	1"	195	275	415	573
	AMD 992IR	460	315	1"	1"	195	275	415	573
	AMD 993I	500	315	1"1/4	1"1/4	200	275	415	580
	AMD 990B	460	315	1"	1"	195	275	415	573
	AMD 990BR	460	315	1"	1"	195	275	415	573
	AMD 993B	500	315	1"1/4	1"1/4	200	275	415	580



	L	S	D1	D2	F	P	W	T	H	H1	
orizzontale	AMD 992I	467	450	1"	1"	275	350	152	152	370	437
	AMD 992IR	467	450	1"	1"	275	350	152	152	370	437
	AMD 993I	480	510	1"1/4	1"1/4	300	380	175	162	390	420
	AMD 990B	467	450	1"	1"	275	350	152	152	370	437
	AMD 990BR	467	450	1"	1"	275	350	152	152	370	437
	AMD 993B	480	510	1"1/4	1"1/4	300	380	175	162	390	420

Sito Web



Catalogo Generale



Feit Pompe S.r.l.

Via Venezia, 34/g - 10088 - Volpiano (TO) - ITALIA

Tel: +39 (0)11 9884327 - info@feit.srl - feit.srl