

FV/PL 400/4

CORRENTE ALTERNATA

CARATTERISTICHE

- **Flangia di supporto:** noryl
- **Albero:** acciaio
- **Ventola:** lega leggera antiscintilla/noryl
- **Motori:** 12/24 c.c. volt 230 monofase volt 230/400 trifase
- **Protezione:** IP55

Sito Web

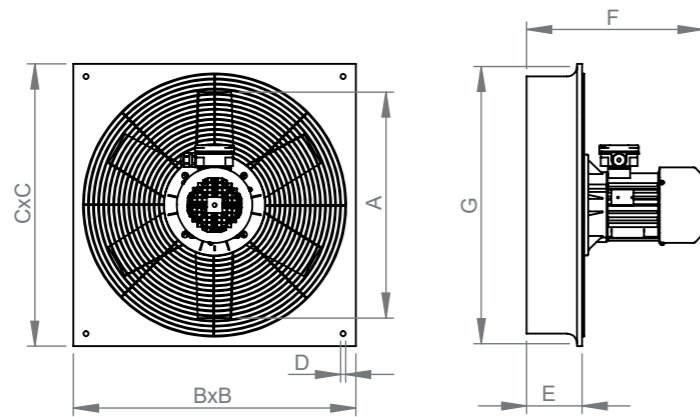


Catalogo Generale

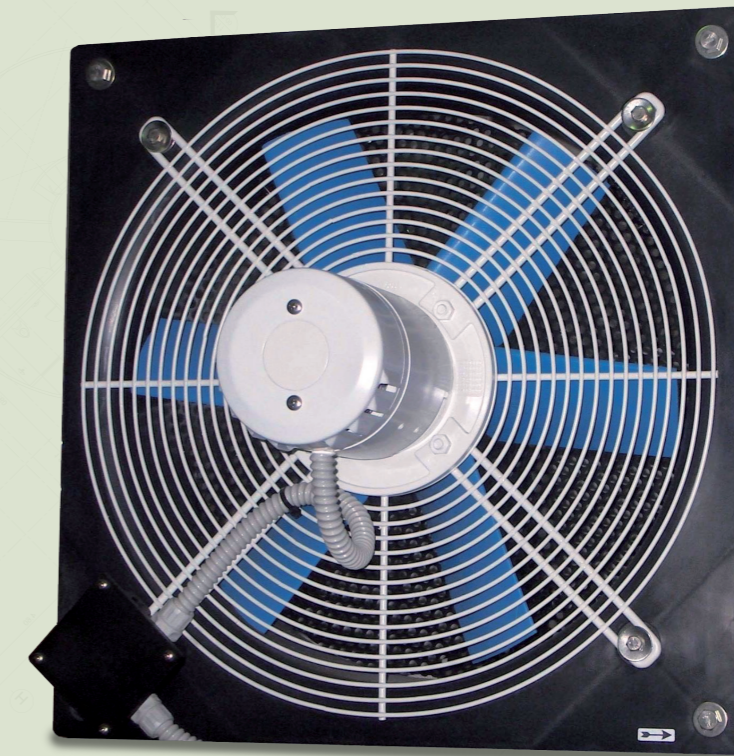


Feit Pompe S.r.l.

Via Venezia, 34/g - 10088 - Volpiano (TO) - ITALIA
Tel: +39 (0)11 9884327 - info@feit.srl - feit.srl



	A	BxB	CxC	D	E	F	G	Kg
FV-PL 250	250	340	300	10	90	270	315	6
FV-PL 300	300	390	350	10	110	320	365	6,5
FV-PL 315	315	390	350	10	110	330	365	6,5
FV-PL 350	350	440	400	10	110	330	410	7
FV-PL 400	400	500	450	10	110	340	465	7
FV-PL 450	450	560	510	10	110	350	510	8
FV-PL 500	500	650	580	10	110	350	570	9
FV-PL 560	560	700	630	10	130	390	630	10
FV-PL 600	600	800	730	12	130	400	630	11
FV-PL 630	630	800	730	12	130	410	700	12
FV-PL 710	710	850	800	12	130	470	770	12



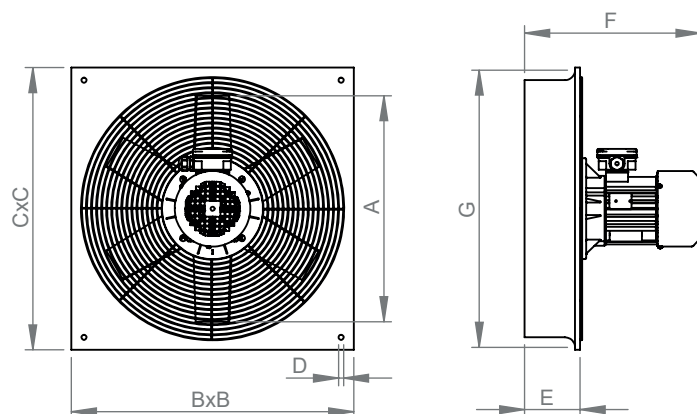
FV-PL 450/4

CORRENTE CONTINUA

CARATTERISTICHE

- **Flangia di supporto:** noryl
- **Albero:** acciaio
- **Ventola:** lega leggera antiscintilla/noryl

- **Motori:** 12/24 c.c. volt 230 monofase volt 230/400 trifase
- **Protezione:** IP55



	A	BxB	CxC	D	E	F	G	Kg
FV-PL 250	250	340	300	10	90	270	315	6
FV-PL 300	300	390	350	10	110	320	365	6,5
FV-PL 315	315	390	350	10	110	330	365	6,5
FV-PL 350	350	440	400	10	110	330	410	7
FV-PL 400	400	500	450	10	110	340	465	7
FV-PL 450	450	560	510	10	110	350	510	8
FV-PL 500	500	650	580	10	110	350	570	9
FV-PL 560	560	700	630	10	130	390	630	10
FV-PL 600	600	800	730	12	130	400	630	11
FV-PL 630	630	800	730	12	130	410	700	12
FV-PL 710	710	850	800	12	130	470	770	12

Sito Web



Catalogo Generale



Feit Pompe S.r.l.

Via Venezia, 34/g - 10088 - Volpiano (TO) - ITALIA
Tel: +39 (0)11 9884327 - info@feit.srl - feit.srl

FEIT
1946
Evolving with you...