

FV/PL 400/4

AC EXECUTION 50Hz

CHARACTERISTICS

- **Flange of support:** noryl
- **Shaft:** steel
- **Air propeller:** light metal no-sparking/noryl
- **Motors:** 12/24 volt d.c.; 230, 1ph; 230/400 3ph
- **Protection:** IP55

Sito Web

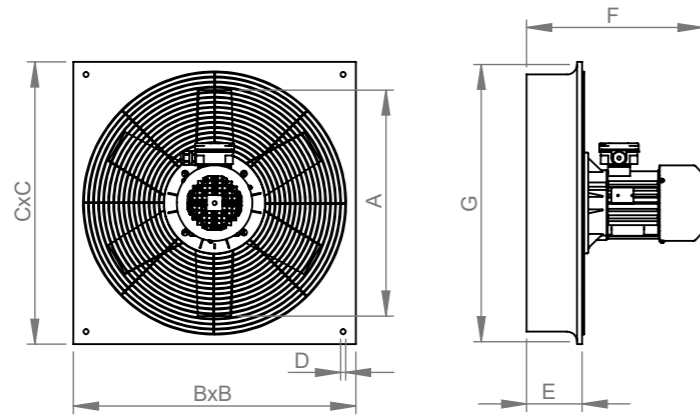


Catalogo Generale



Feit Pompe S.r.l.  
Via Venezia, 34/g - 10088 - Volpiano (TO) - ITALIA  
Tel: +39 (0)11 9884327 - info@feit.srl - feit.srl





	A	BxB	CxC	D	E	F	G	Kg
<b>FV-PL 250</b>	250	340	300	10	90	270	315	6
<b>FV-PL 300</b>	300	390	350	10	110	320	365	6,5
<b>FV-PL 315</b>	315	390	350	10	110	330	365	6,5
<b>FV-PL 350</b>	350	440	400	10	110	330	410	7
<b>FV-PL 400</b>	400	500	450	10	110	340	465	7
<b>FV-PL 450</b>	450	560	510	10	110	350	510	8
<b>FV-PL 500</b>	500	650	580	10	110	350	570	9
<b>FV-PL 560</b>	560	700	630	10	130	390	630	10
<b>FV-PL 600</b>	600	800	730	12	130	400	630	11
<b>FV-PL 630</b>	630	800	730	12	130	410	700	12
<b>FV-PL 710</b>	710	850	800	12	130	470	770	12



FV-PL 450/4

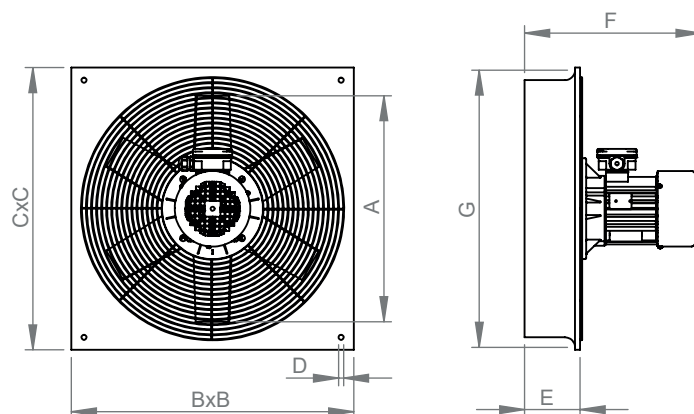
DC EXECUTION

CHARACTERISTICS

- **Flange of support:** noryl
- **Shaft:** steel
- **Air propeller:** light metal no-sparking/noryl

- **Motors:** 12/24 volt d.c.; 230, 1ph; 230/400 3ph
- **Protection:** IP55





	A	BxB	CxC	D	E	F	G	Kg
<b>FV-PL 250</b>	250	340	300	10	90	270	315	6
<b>FV-PL 300</b>	300	390	350	10	110	320	365	6,5
<b>FV-PL 315</b>	315	390	350	10	110	330	365	6,5
<b>FV-PL 350</b>	350	440	400	10	110	330	410	7
<b>FV-PL 400</b>	400	500	450	10	110	340	465	7
<b>FV-PL 450</b>	450	560	510	10	110	350	510	8
<b>FV-PL 500</b>	500	650	580	10	110	350	570	9
<b>FV-PL 560</b>	560	700	630	10	130	390	630	10
<b>FV-PL 600</b>	600	800	730	12	130	400	630	11
<b>FV-PL 630</b>	630	800	730	12	130	410	700	12
<b>FV-PL 710</b>	710	850	800	12	130	470	770	12

Sito Web



Catalogo Generale



**Feit Pompe S.r.l.**

Via Venezia, 34/g - 10088 - Volpiano (TO) - ITALIA  
Tel: +39 (0)11 9884327 - info@feit.srl - feit.srl

**FEIT**  
1946  
Evolving with you...