



FV 250A3



FV 560B2

CARATTERISTICHE

- **Flangia di supporto:** lamiera di acciaio
- **Albero:** acciaio
- **Ventola:** lega leggera antiscintilla/noryl

- **Motori:** 12/24 c.c. volt 230 monofase volt 230/400 trifase
- **Protezione:** IP55

Sito Web



Catalogo Generale



Feit Pompe S.r.l.
Via Venezia, 34/g - 10088 - Volpiano (TO) - ITALIA
Tel: +39 (0)11 9884327 - info@feit.srl - feit.srl

**FEIT**
1946
Evolving with you...

VENTILATORI ASSIALI

Serie FV

VENTILATORI ASSIALI

Serie FV

CORRENTE CONTINUA

| | Kw | mc/h | 793 | 902 | 1010 | 1120 | 1230 | 1340 | 1390 | 1450 | 1560 | 1730 | 1750 | 1900 | 1940 | 1960 | 2070 | | 2140 | 2170 | 2240 | 2280 | 2350 | 2380 | 2410 | 2560 | 2590 | 2770 | 2800 | 2900 | 2980 | 3010 | 3210 | 3530 | 3840 | 4150 | 4470 | | | |
|----------|------|------------------------|------|------|------|------|------|------|------|------|-------|------|------|-------|------|-------|-------|-------|------|------|------|------|------|------|------|-------|------|------|------|------|------|------|------|------|------|------|------|------|--|--|
| FV 250A1 | 0,25 | Pt(mmH ₂ O) | 7,78 | 7,86 | 7,74 | 7,34 | 6,89 | 6,41 | 6,1 | 5,75 | 4,86 | | | | | | | | | 18,4 | 18 | 16,6 | 15,9 | 14,2 | 13 | 11,6 | | | | | | | | | | | | | | |
| FV 250A2 | 0,25 | | | | | | | | | 22,3 | 22,27 | 22,1 | 21,4 | 21,3 | 20,5 | 20,25 | 20,1 | 19,1 | | | | | | | | | | | | | | | | | | | | | | |
| FV 250A3 | 0,37 | | | | | | | | | | | | 27 | 26,95 | 26,6 | 26,4 | 26,35 | 25,75 | | | 25,4 | 25,2 | 24,9 | 24,7 | 24,4 | 24,28 | 24,1 | 23,1 | 22,9 | 20,9 | 20,5 | 19 | 17,8 | | | | | | | |
| FV 315A1 | 0,25 | | | | | | | | | | | | | | 10,2 | 10,19 | 10,15 | 10 | | | 9,8 | 9,72 | 9,6 | 9,5 | 9,3 | 9,25 | 9,15 | 8,8 | 8,72 | 8,2 | 8,08 | 8 | 7,5 | 7,22 | | | | | | |
| FV 315A2 | 0,37 | | | | | | | | | | | | | | | | | | | | | | 34 | 33,8 | 33,7 | 33,6 | 33,1 | 33 | 32 | 31,8 | 31,3 | 30,7 | 30,4 | 28,9 | 26,1 | 23,1 | 19,9 | 15,9 | | |

| | Kw | mc/h | 2460 | 2530 | 2850 | 2940 | 3080 | 3290 | 3450 | 3580 | 3630 | 3640 | 3670 | 3870 | 3880 | 3900 | 4000 | | 4010 | 4030 | 4110 | 4700 | 4710 | 4810 | 5000 | 5070 | 5120 | 5480 | 5600 | 5740 | 5890 | 5960 | 6010 | 6180 | 6340 | 6540 | 7610 | | | | |
|-----------|------|------------------------|------|------|------|------|------|------|------|-------|-------|-------|-------|-------|------|-------|-------|-------|------|------|------|------|------|------|------|------|------|------|------|------|------|------|------|------|------|------|------|--|--|--|--|
| FV 350A1 | 0,25 | Pt(mmH ₂ O) | | 12,7 | 12,1 | 11,5 | 11,3 | 10,6 | 10 | 9,6 | 9,36 | 9 | 9 | 8,4 | 8,2 | 7,93 | | | | | | | | | | | | | | | | | | | | | | | | | |
| FV 350A2 | 0,37 | | | | | 24,4 | 24,3 | 23,9 | 23,2 | 23 | 22,8 | 22,3 | 22,3 | 21,8 | 21 | 20,8 | 20,6 | | | | | | | | | | | | | | | | | | | | | | | | |
| FV 350A21 | 0,55 | | | | | | | | 27,4 | 27,41 | 27,42 | 27,46 | 27,46 | 27,6 | 27,4 | 27,3 | 27,2 | | | | | | | | | | | | | | | | | | | | | | | | |
| FV 350A3 | 0,75 | | | | | | | | | | | | | | 38 | 37,9 | 37,8 | 37,6 | | | | | | | | | | | | | | | | | | | | | | | |
| FV 400A1 | 0,37 | | | | | | | | | | 17,2 | 17,18 | 17,15 | 17,15 | 17 | 16,95 | 16,9 | 16,8 | | | | | | | | | | | | | | | | | | | | | | | |
| FV 400A2 | 0,75 | | | | | | | | | | | | | | | 30,8 | 30,78 | 30,75 | | | | | | | | | | | | | | | | | | | | | | | |
| FV 400A3 | 1,1 | | 73,2 | 72 | 67,5 | 66 | 64 | 63 | 61,6 | 61 | 60,6 | 60,4 | 60,4 | 58,5 | 58 | 57,5 | 57 | | | | | | | | | | | | | | | | | | | | | | | | |

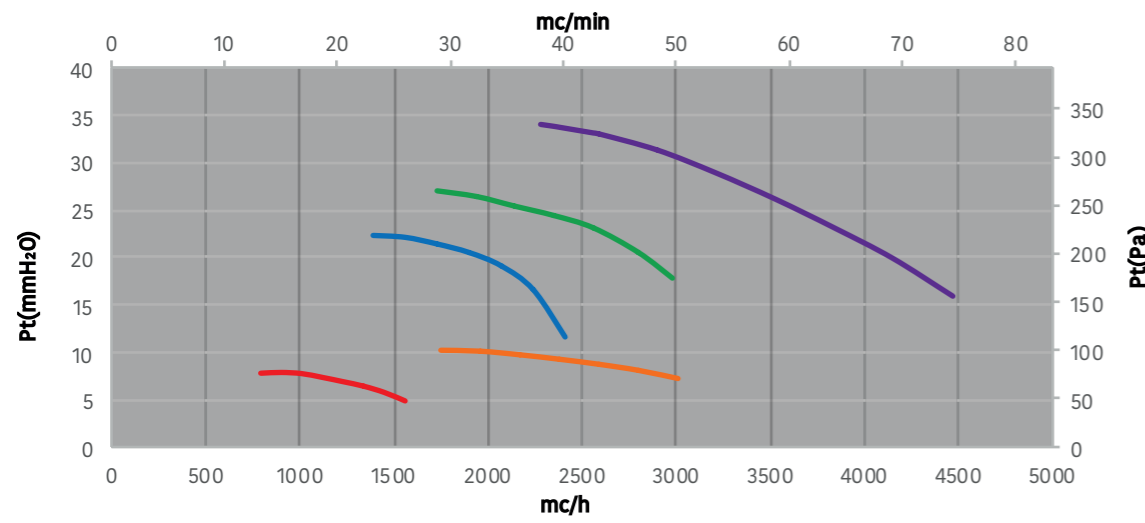
| | Kw | mc/h | 1870 | 2290 | 2650 | 3020 | 3380 | 3740 | 3980 | 4110 | 4470 | 4610 | 4840 | 5210 | 5230 | 5250 | 5860 | | 5880 | 6310 | 6490 | 6510 | 7000 | 7020 | 7120 | 7140 | 7750 | 7780 | 8340 | 8410 | 8530 | 9020 | 9290 | 9700 | 10000 | 10500 | 10800 | | | |
|-----------|------|------------------------|------|------|------|------|------|------|------|------|------|------|------|------|------|------|------|------|------|------|------|------|------|------|------|------|------|------|------|------|------|------|------|------|-------|-------|-------|--|--|--|
| FV 450A1 | 0,37 | Pt(mmH ₂ O) | 19,9 | 18,8 | 18,1 | 17,7 | 16,7 | 15,7 | 14,5 | 14,1 | 11,9 | 10 | 9,23 | 5,17 | | | | | | | | | | | | | | | | | | | | | | | | | | |
| FV 450A2 | 0,75 | | | | | | | | | | | | 35 | 34,8 | 34,6 | 34,5 | 34 | 33,5 | | | | | | | | | | | | | | | | | | | | | | |
| FV 450A3 | 1,1 | | | | | | 73 | 71 | 69,7 | 68 | 67 | 65,8 | 65 | 64,5 | 63 | 62,6 | 61 | | | | | | | | | | | | | | | | | | | | | | | |
| FV 500A01 | 0,55 | | | | | | | | | | | | | | | | | | | | | | | | | | | | | | | | | | | | | | | |
| FV 500A02 | 0,75 | | | | | | | | | | | | | | | | | | | | | | | | | | | | | | | | | | | | | | | |
| FV 500A1 | 1,1 | | | | | | | | | | | | | | | | | | | | | | | | | | | | | | | | | | | | | | | |
| FV 500A2 | 1,1 | | | | | | | | | | | | | | | | | | | | | | | | | | | | | | | | | | | | | | | |

| | Kw | mc/h | 8190 | 8700 | 9070 | 9480 | 9640 | 9900 | 9950 | 10500 | 10600 | 10800 | 11100 | | 11200 | 11500 | 11700 | 12300 | 12500 | 12600 | 13400 | 13500 | 13600 | 14500 | 14600 | 14700 | 15600 | 15900 | 17100 | | | | | | | | | | | |
|----------|------|------------------------|------|------|------|------|------|------|------|-------|-------|-------|-------|------|-------|-------|-------|-------|-------|-------|-------|-------|-------|-------|-------|-------|-------|-------|-------|--|--|--|--|--|--|--|--|--|--|--|
| FV 560A0 | 0,75 | Pt(mmH ₂ O) | 21,5 | 21 | 20,3 | 20 | 19,8 | 19,5 | 19 | 18,5 | 18 | 17,2 | 16,5 | | | | | | | | | | | | | | | | | | | | | | | | | | | |
| FV 560A1 | 1,1 | | | | | | 25,8 | 25,6 | 25,2 | 25 | 24,8 | 24,2 | 24 | 23,9 | | | | | | | | | | | | | | | | | | | | | | | | | | |
| FV 560A2 | 1,5 | | | | | | | | | | | | | | | | | | | | | | | | | | | | | | | | | | | | | | | |
| FV 600A0 | 0,75 | | | | 23,5 | 23 | 22,6 | 22,3 | 22 | 21,3 | 20,8 | 20,2 | 19,7 | 19,1 | | | | | | | | | | | | | | | | | | | | | | | | | | |
| FV 600A1 | 1,1 | | | | | | | | 26,7 | 26,75 | 26,8 | 26,84 | 26,85 | 26,9 | | | | | | | | | | | | | | | | | | | | | | | | | | |

| | Kw | mc/h | 11700 | 12400 | 12700 | 13700 | 13800 | 13900 | 14800 | 15100 | 16400 | 17600 | 17700 | 19100 |
|-----------|------|------------------------|-------|-------|-------|-------|-------|-------|-------|-------|-------|-------|-------|-------|
| FV 630A02 | 0,75 | Pt(mmH ₂ O) | 20,8 | 19 | 18,1 | 16 | 14,7 | 14,3 | 10,9 | | | | | |
| FV 630A03 | 1,1 | | | | 26,8 | 26 | 25,8 | 25,3 | 24 | 23,2 | 19,8 | 15,4 | | |
| FV 630A1 | 1,5 | | | 28 | 27,8 | 27,4 | 27 | 26,8 | 26,5 | 26,3 | 24,3 | 22 | 21,2 | 18,1 |

VENTILATORI ASSIALI

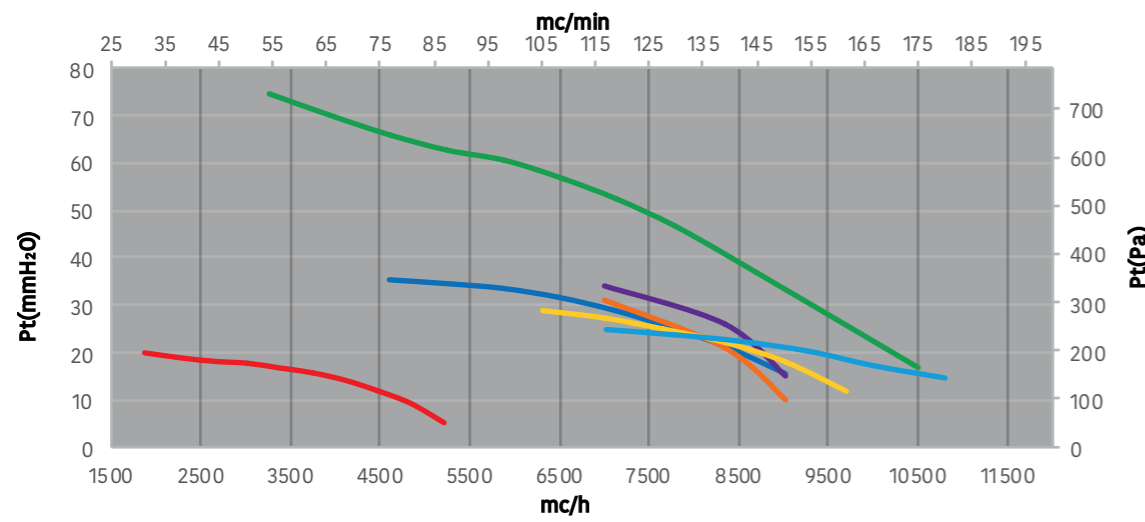
Serie
FV



| | VOLT | RPM |
|----------|------|------|
| FV 250A1 | 24V | 1400 |
| FV 315A1 | 24V | 2000 |

| | VOLT | RPM |
|----------|------|------|
| FV 250A2 | 24V | 2000 |
| FV 315A2 | 24V | 2000 |

| | VOLT | RPM |
|----------|------|------|
| FV 250A3 | 24V | 2500 |



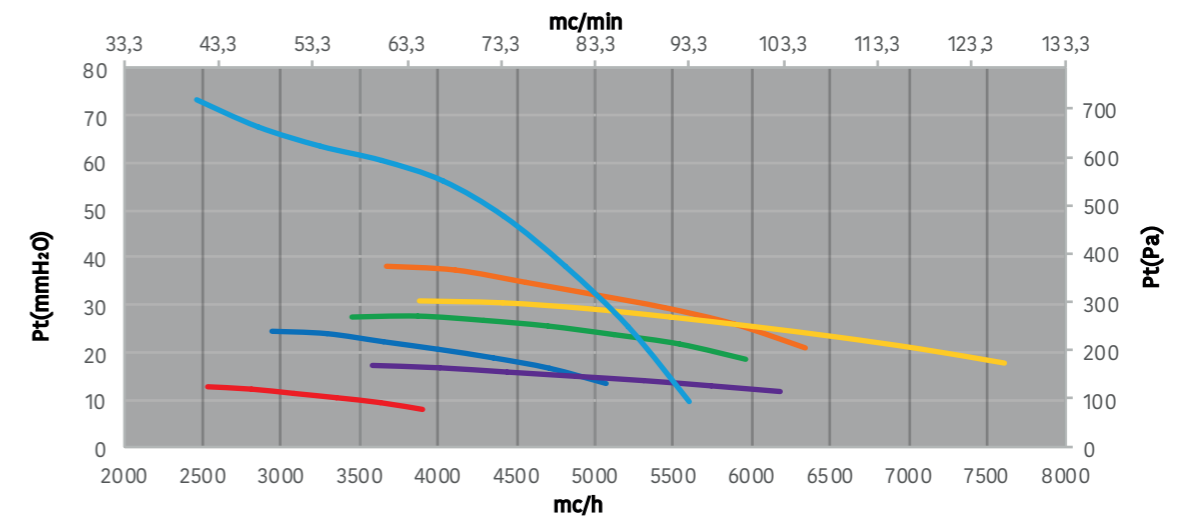
| | VOLT | RPM |
|----------|------|------|
| FV 450A1 | 24V | 1400 |
| FV 500A1 | 24V | 1400 |
| FV 500A2 | 24V | 1400 |

| | VOLT | RPM |
|----------|------|------|
| FV 450A2 | 24V | 2000 |
| FV 500A2 | 24V | 1400 |

| | VOLT | RPM |
|----------|------|------|
| FV 450A3 | 24V | 2500 |
| FV 500A1 | 24V | 1400 |

VENTILATORI ASSIALI

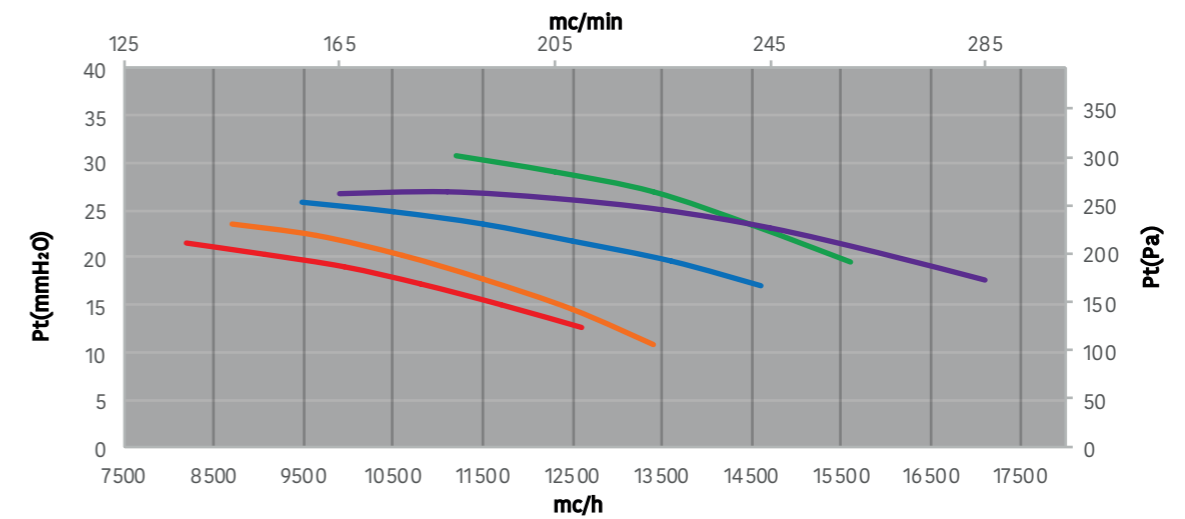
Serie
FV



| | VOLT | RPM |
|----------|------|------|
| FV 350A1 | 24V | 1400 |
| FV 350A3 | 24V | 2500 |
| FV 400A3 | 24V | 2500 |

| | VOLT | RPM |
|----------|------|------|
| FV 350A2 | 24V | 2000 |
| FV 400A1 | 24V | 1400 |

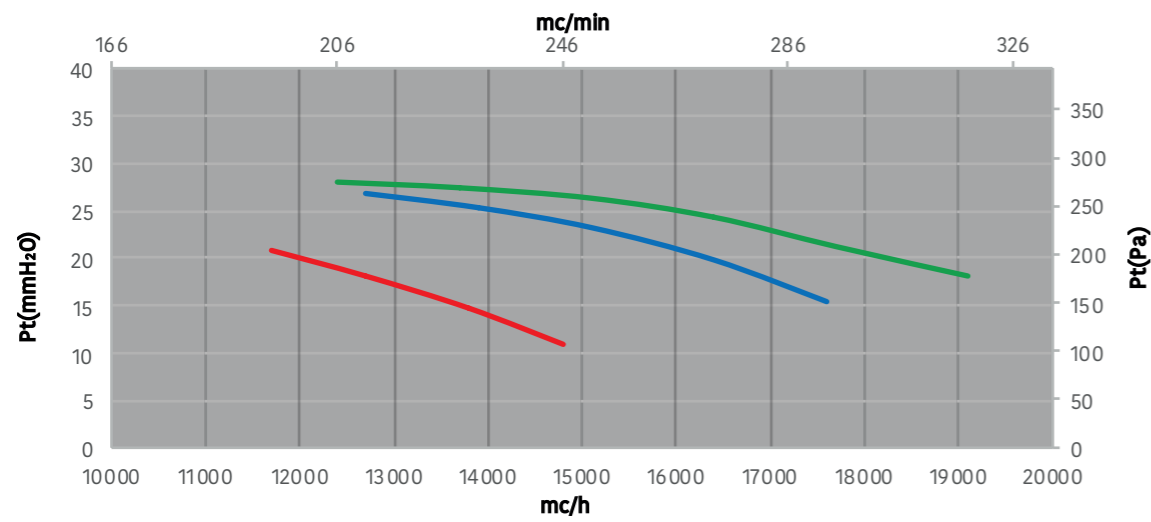
| | VOLT | RPM |
|-----------|------|------|
| FV 350A21 | 24V | 2000 |
| FV 400A2 | 24V | 2000 |



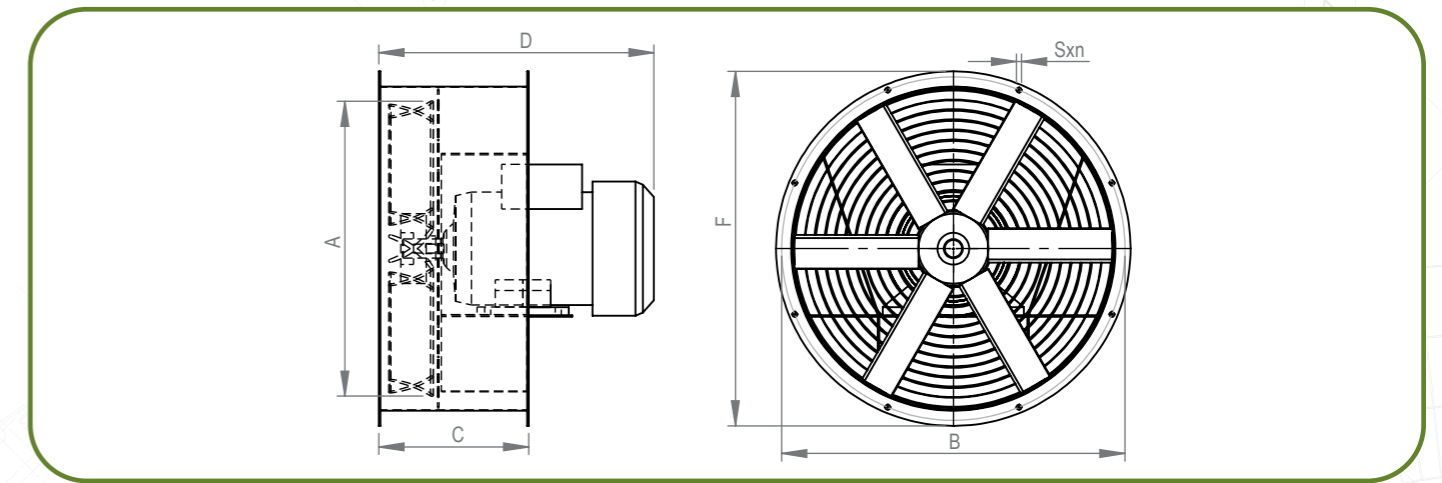
| | VOLT | RPM |
|----------|------|------|
| FV 560A0 | 24V | 1400 |
| FV 600A0 | 24V | 1400 |

| | VOLT | RPM |
|----------|------|------|
| FV 560A1 | 24V | 1400 |
| FV 600A1 | 24V | 1400 |

| | VOLT | RPM |
|----------|------|------|
| FV 560A2 | 24V | 1400 |



| Model | VOLT | RPM |
|-----------|------|------|
| FV 630A02 | 24V | 1400 |
| FV 630A03 | 24V | 1400 |
| FV 630A1 | 24V | 1400 |

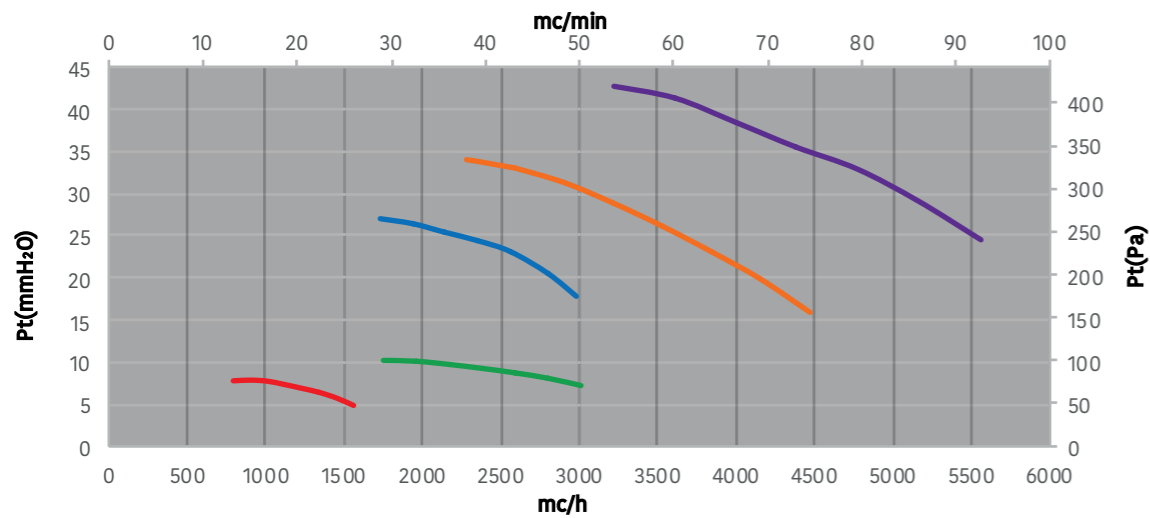


| Model | A | B | C | D | F* | SXn |
|-----------|-----|-----|-----|-----|-----|------|
| FV 250A1 | 250 | 289 | 150 | 300 | 313 | 9x4 |
| FV 250A2 | 250 | 289 | 150 | 300 | 313 | 9x4 |
| FV 250A3 | 250 | 289 | 150 | 310 | 313 | 9x4 |
| FV 315A1 | 315 | 340 | 150 | 310 | 363 | 9x4 |
| FV 315A2 | 315 | 340 | 150 | 320 | 363 | 9x4 |
| FV 350A1 | 350 | 392 | 150 | 330 | 413 | 9x4 |
| FV 350A2 | 350 | 392 | 150 | 330 | 413 | 9x4 |
| FV 350A21 | 350 | 392 | 150 | 340 | 413 | 9x4 |
| FV 350A3 | 350 | 392 | 150 | 350 | 413 | 9x4 |
| FV 400A1 | 400 | 441 | 150 | 370 | 463 | 9x4 |
| FV 400A2 | 400 | 441 | 150 | 380 | 463 | 9x4 |
| FV 400A3 | 400 | 441 | 150 | 400 | 463 | 9x4 |
| FV 450A1 | 450 | 491 | 150 | 350 | 513 | 9x4 |
| FV 450A2 | 450 | 491 | 150 | 390 | 513 | 9x4 |
| FV 450A3 | 450 | 491 | 150 | 410 | 513 | 9x4 |
| FV 500A01 | 500 | 542 | 200 | 420 | 573 | 9x4 |
| FV 500A02 | 500 | 542 | 200 | 430 | 573 | 9x4 |
| FV 500A1 | 500 | 542 | 200 | 441 | 573 | 9x4 |
| FV 500A2 | 500 | 542 | 200 | 440 | 573 | 10x6 |
| FV 560A0 | 560 | 603 | 200 | 440 | 633 | 10x6 |
| FV 560A1 | 560 | 603 | 200 | 450 | 633 | 10x6 |
| FV 560A2 | 560 | 603 | 200 | 490 | 633 | 10x6 |
| FV 600A0 | 600 | 640 | 200 | 440 | 673 | 10x6 |
| FV 600A1 | 600 | 640 | 200 | 450 | 673 | 10x6 |
| FV 630A02 | 630 | 673 | 300 | 450 | 703 | 10x8 |
| FV 630A03 | 630 | 673 | 300 | 460 | 703 | 10x8 |
| FV 630A1 | 630 | 673 | 300 | 480 | 703 | 10x8 |

* in funzione del motore

VENTILATORI ASSIALI

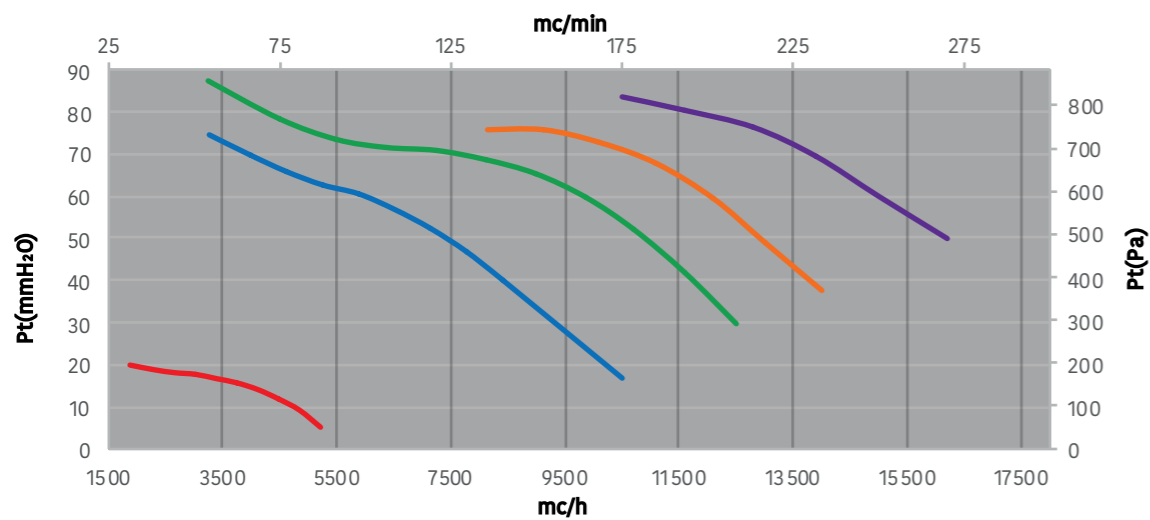
Serie FV



| | VOLT | RPM |
|----------|-----------------|------|
| FV 250B1 | 230/400 230m | 1450 |
| FV 315B2 | 230/400 230m | 2900 |

| | VOLT | RPM |
|----------|-----------------|------|
| FV 250B2 | 230/400 230m | 2900 |
| FV 315B3 | 230/400 230m | 2900 |

| | VOLT | RPM |
|----------|-----------------|------|
| FV 315B1 | 230/400 230m | 1450 |



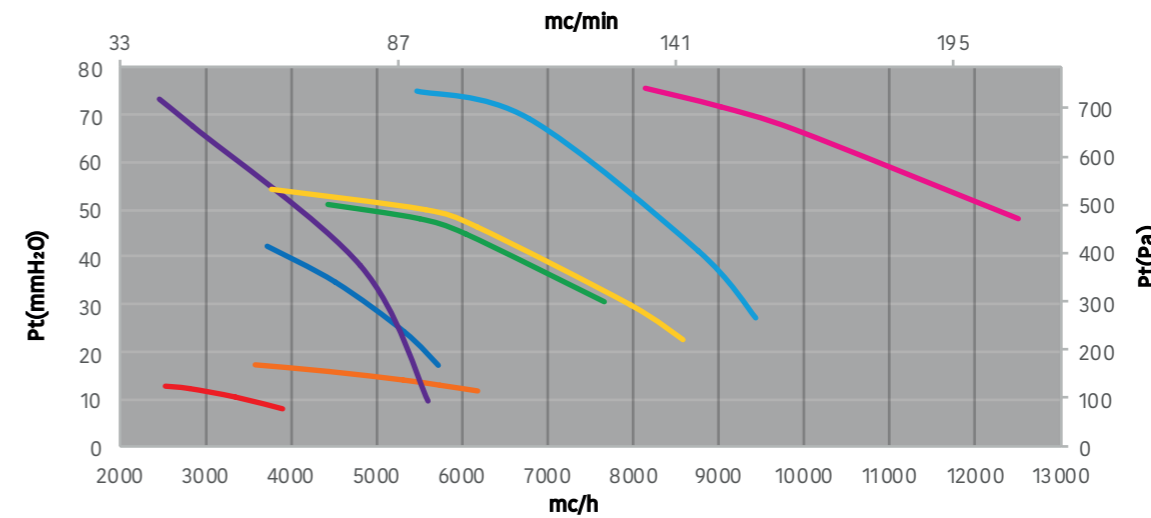
| | VOLT | RPM |
|----------|-----------------|------|
| FV 450B1 | 230/400 230m | 1450 |
| FV 450B4 | 230/400 230m | 2900 |

| | VOLT | RPM |
|----------|-----------------|------|
| FV 450B2 | 230/400 230m | 2900 |
| FV 450B5 | 230/400 230m | 2900 |

| | VOLT | RPM |
|----------|-----------------|------|
| FV 450B3 | 230/400 230m | 2900 |

VENTILATORI ASSIALI

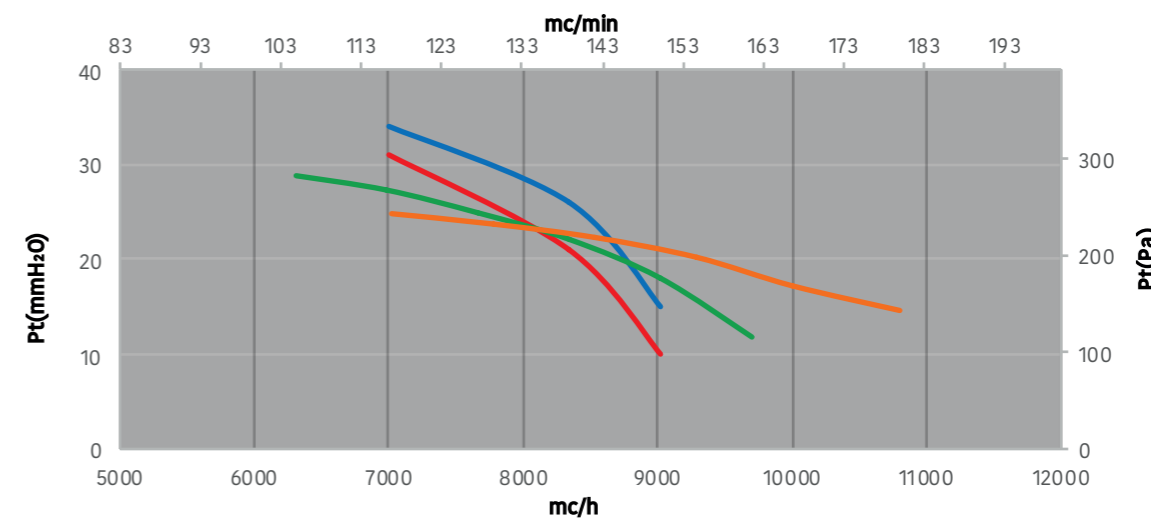
Serie FV



| | VOLT | RPM |
|----------|-----------------|------|
| FV 350B1 | 230/400 230m | 1450 |
| FV 400B1 | 230/400 230m | 1450 |
| FV 400B4 | 230/400 230m | 2900 |

| | VOLT | RPM |
|-----------|-----------------|------|
| FV 350B15 | 230/400 230m | 2900 |
| FV 400B2 | 230/400 230m | 2900 |
| FV 400B5 | 230/400 230m | 2900 |

| | VOLT | RPM |
|----------|-----------------|------|
| FV 350B2 | 230/400 230m | 2900 |
| FV 400B3 | 230/400 230m | 2900 |



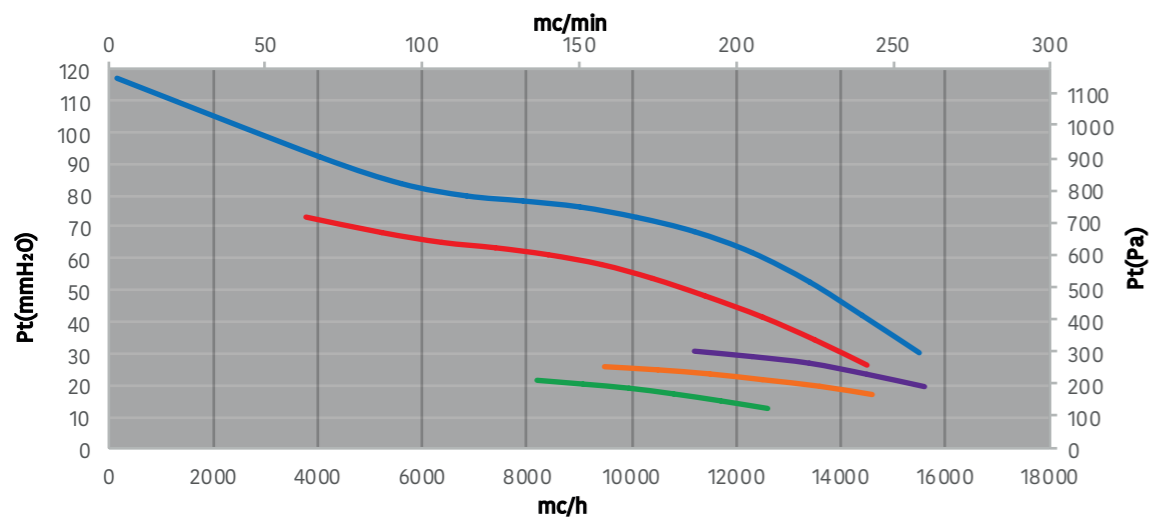
| | VOLT | RPM |
|-----------|-----------------|------|
| FV 500B01 | 230/400 230m | 1450 |
| FV 500B2 | 230/400 230m | 1450 |

| | VOLT | RPM |
|-----------|-----------------|------|
| FV 500B02 | 230/400 230m | 1450 |

| | VOLT | RPM |
|----------|-----------------|------|
| FV 500B1 | 230/400 230m | 1450 |

VENTILATORI ASSIALI

Serie
FV



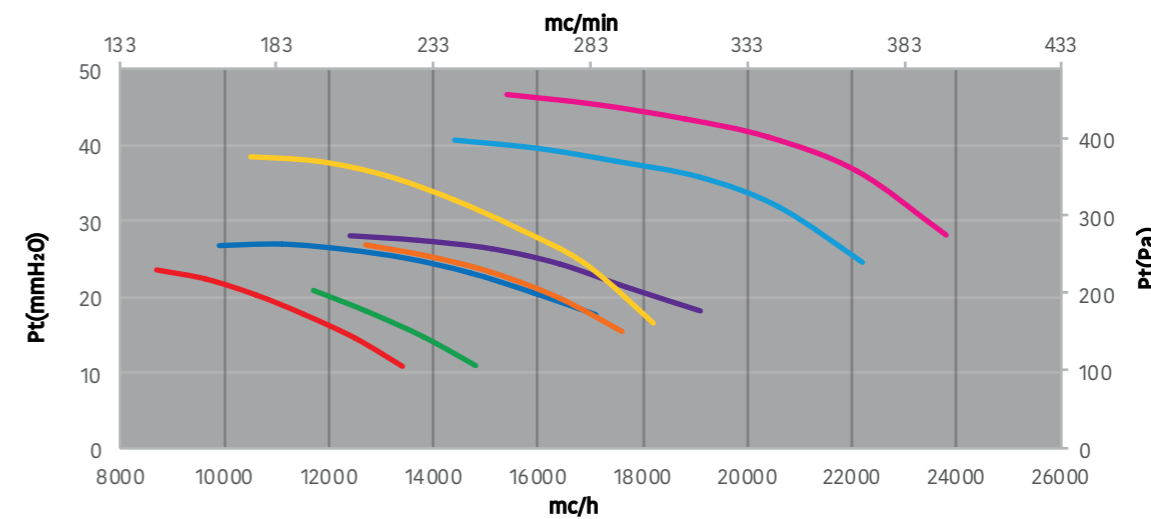
| | VOLT | RPM |
|-----------------|-----------------|------|
| FV 500B3 | 230/400 230m | 2900 |
| FV 560B1 | 230/400 230m | 1450 |

| | VOLT | RPM |
|-----------------|-----------------|------|
| FV 500B4 | 230/400 230m | 2900 |
| FV 560B2 | 230/400 230m | 1450 |

| | VOLT | RPM |
|-----------------|-----------------|------|
| FV 560B0 | 230/400 230m | 1450 |

VENTILATORI ASSIALI

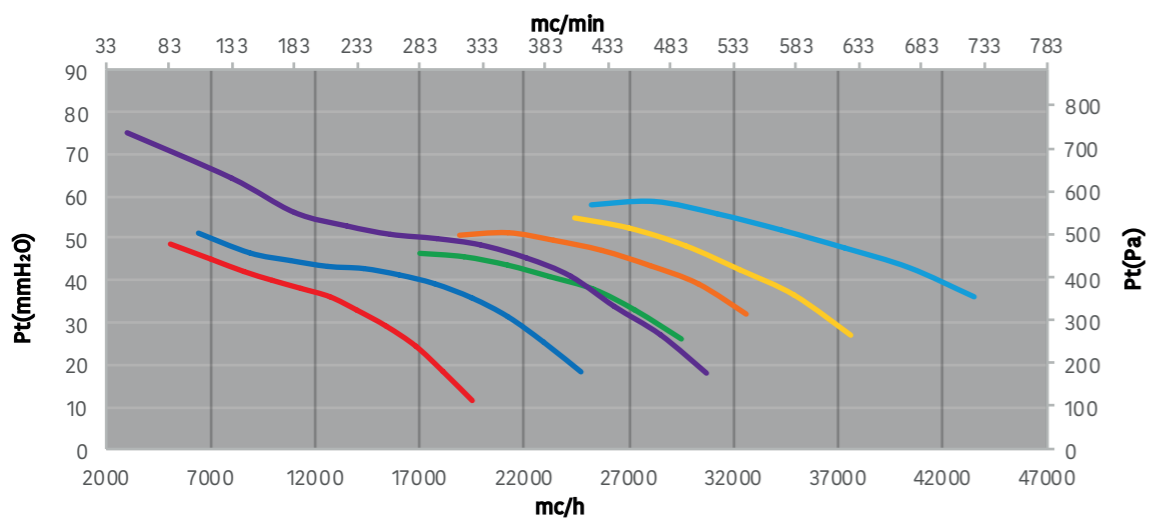
Serie
FV



| | VOLT | RPM |
|-----------------|-----------------|------|
| FV 600B0 | 230/400 230m | 1450 |
| FV 630B3 | 230/400 230m | 1450 |

| | VOLT | RPM |
|-----------------|-----------------|------|
| FV 600B1 | 230/400 230m | 1450 |
| FV 630B1 | 230/400 230m | 1450 |
| FV 630B4 | 230/400 230m | 1450 |

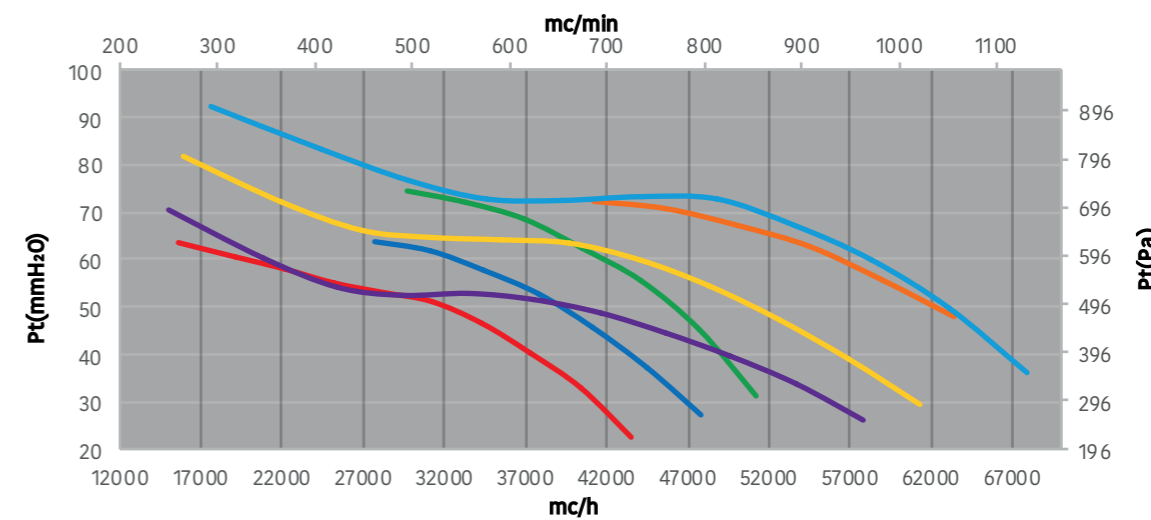
| | VOLT | RPM |
|-----------------|-----------------|------|
| FV 630B2 | 230/400 230m | 1450 |
| FV 630B2 | 230/400 230m | 1450 |



| | VOLT | RPM |
|-----------------|-----------------|------|
| FV 714B1 | 230/400 230m | 1450 |
| FV 714B4 | 230/400 230m | 1450 |
| FV 800B3 | 230/400 230m | 1450 |

| | VOLT | RPM |
|-----------------|-----------------|------|
| FV 714B2 | 230/400 230m | 1450 |
| FV 800B1 | 230/400 230m | 1450 |

| | VOLT | RPM |
|-----------------|-----------------|------|
| FV 714B3 | 230/400 230m | 1450 |
| FV 800B2 | 230/400 230m | 1450 |



| | VOLT | RPM |
|------------------|-----------------|------|
| FV 900B1 | 230/400 230m | 1450 |
| FV 900B4 | 230/400 230m | 1450 |
| FV 1000B3 | 230/400 230m | 1450 |

| | VOLT | RPM |
|------------------|-----------------|------|
| FV 900B2 | 230/400 230m | 1450 |
| FV 1000B1 | 230/400 230m | 1450 |

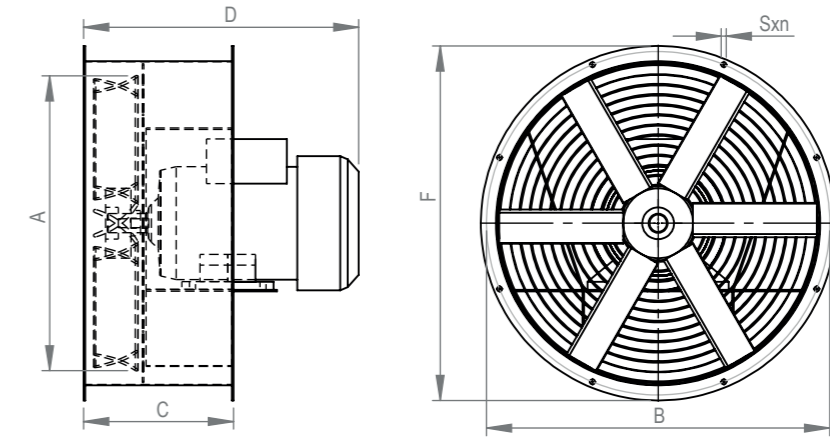
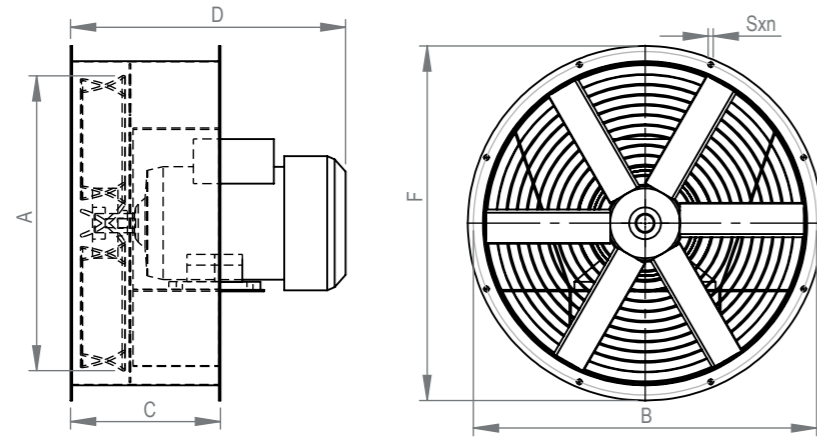
| | VOLT | RPM |
|------------------|-----------------|------|
| FV 900B3 | 230/400 230m | 1450 |
| FV 1000B2 | 230/400 230m | 1450 |

VENTILATORI ASSIALI

Serie
FV

VENTILATORI ASSIALI

Serie
FV



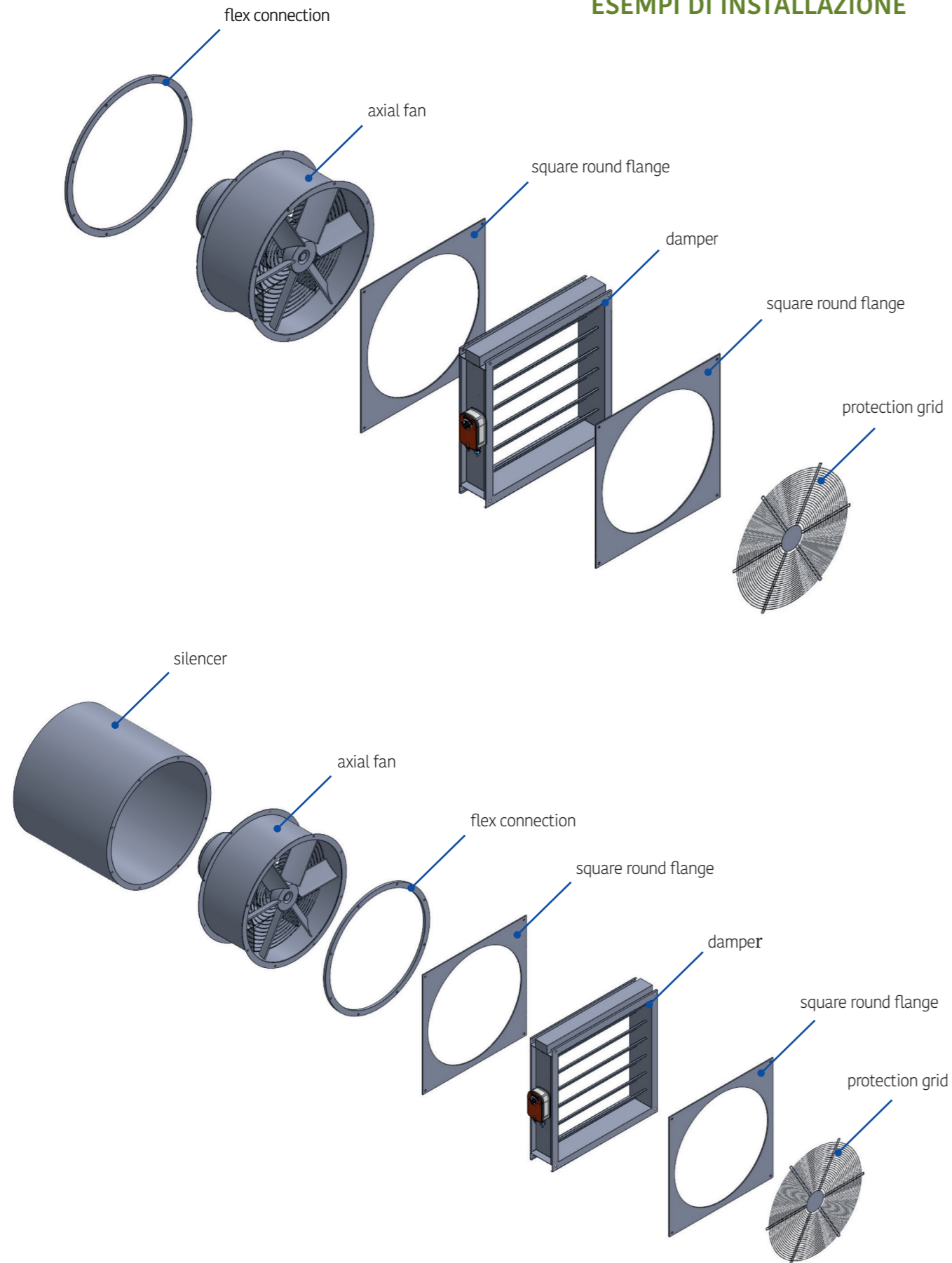
| | A | B | C | D | F* | SXn |
|------------------|-----|-----|-----|-----|-----|------|
| FV 250B1 | 250 | 289 | 150 | 300 | 313 | 9x4 |
| FV 250B2 | 250 | 289 | 150 | 300 | 313 | 9x4 |
| FV 315B1 | 315 | 340 | 150 | 310 | 363 | 9x4 |
| FV 315B2 | 315 | 340 | 150 | 310 | 363 | 9x4 |
| FV 315B3 | 315 | 340 | 150 | 350 | 363 | 9x4 |
| FV 350B1 | 350 | 392 | 150 | 320 | 413 | 9x4 |
| FV 350B15 | 350 | 392 | 150 | 320 | 413 | 9x4 |
| FV 350B2 | 350 | 392 | 150 | 390 | 413 | 9x4 |
| FV 400B1 | 400 | 441 | 150 | 400 | 463 | 9x4 |
| FV 400B2 | 400 | 441 | 150 | 410 | 463 | 9x4 |
| FV 400B3 | 400 | 441 | 150 | 420 | 463 | 9x4 |
| FV 400B4 | 400 | 441 | 150 | 430 | 463 | 9x4 |
| FV 400B5 | 400 | 441 | 150 | 450 | 463 | 9x4 |
| FV 450B1 | 450 | 491 | 150 | 350 | 513 | 9x4 |
| FV 450B2 | 450 | 491 | 150 | 390 | 513 | 9x4 |
| FV 450B3 | 450 | 491 | 150 | 390 | 513 | 9x4 |
| FV 450B4 | 450 | 491 | 150 | 460 | 513 | 9x4 |
| FV 450B5 | 450 | 491 | 150 | 480 | 513 | 9x4 |
| FV 500B01 | 500 | 542 | 200 | 430 | 573 | 9x4 |
| FV 500B02 | 500 | 542 | 200 | 440 | 573 | 9x4 |
| FV 500B1 | 500 | 542 | 200 | 450 | 573 | 9x4 |
| FV 500B2 | 500 | 542 | 200 | 450 | 573 | 10x6 |
| FV 500B3 | 500 | 542 | 200 | 470 | 573 | 10x6 |
| FV 500B4 | 500 | 542 | 200 | 510 | 573 | 10x6 |
| FV 560B0 | 560 | 603 | 200 | 420 | 633 | 10x6 |

* in funzione del motore

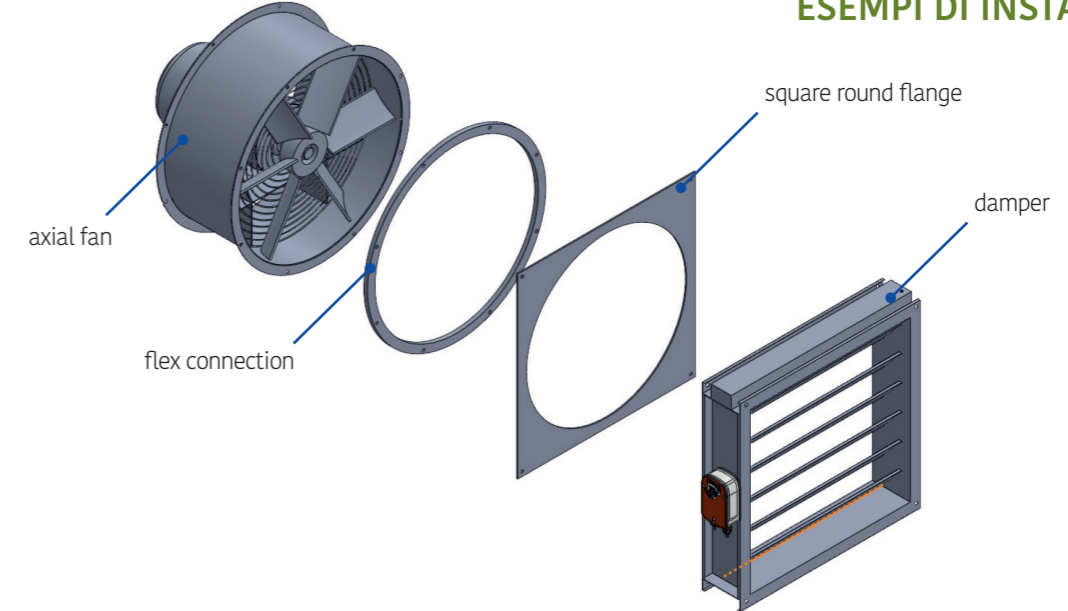
| | A | B | C | D | F* | SXn |
|------------------|------|------|-----|-----|------|-------|
| FV 560B1 | 560 | 603 | 200 | 430 | 633 | 10x6 |
| FV 560B2 | 560 | 603 | 200 | 430 | 633 | 10x6 |
| FV 600B0 | 600 | 640 | 200 | 440 | 673 | 10x6 |
| FV 600B1 | 600 | 640 | 200 | 440 | 673 | 10x6 |
| FV 630B02 | 630 | 673 | 300 | 430 | 703 | 10x8 |
| FV 630B03 | 630 | 673 | 300 | 430 | 703 | 10x8 |
| FV 630B1 | 630 | 673 | 300 | 440 | 703 | 10x8 |
| FV 630B2 | 630 | 673 | 300 | 470 | 703 | 10x8 |
| FV 630B3 | 630 | 673 | 300 | 500 | 703 | 10x8 |
| FV 630B4 | 630 | 673 | 300 | 520 | 703 | 10x8 |
| FV 714B1 | 714 | 775 | 300 | 470 | 810 | 10x8 |
| FV 714B2 | 714 | 775 | 300 | 490 | 810 | 10x8 |
| FV 714B3 | 714 | 775 | 300 | 510 | 810 | 10x8 |
| FV 714B4 | 714 | 775 | 300 | 590 | 810 | 10x8 |
| FV 800B1 | 800 | 840 | 450 | 510 | 873 | 10x8 |
| FV 800B2 | 800 | 840 | 450 | 570 | 873 | 10x8 |
| FV 800B3 | 800 | 840 | 450 | 570 | 873 | 10x8 |
| FV 900B1 | 900 | 962 | 450 | 610 | 1010 | 16x16 |
| FV 900B2 | 900 | 962 | 450 | 630 | 1010 | 16x16 |
| FV 900B3 | 900 | 962 | 500 | 780 | 1010 | 16x16 |
| FV 900B4 | 900 | 962 | 500 | 820 | 1010 | 16x16 |
| FV 1000B1 | 1000 | 1060 | 500 | 660 | 1100 | 16x16 |
| FV 1000B2 | 1000 | 1060 | 500 | 780 | 1100 | 16x16 |
| FV 1000B3 | 1000 | 1060 | 500 | 850 | 1100 | 16x16 |

* in funzione del motore

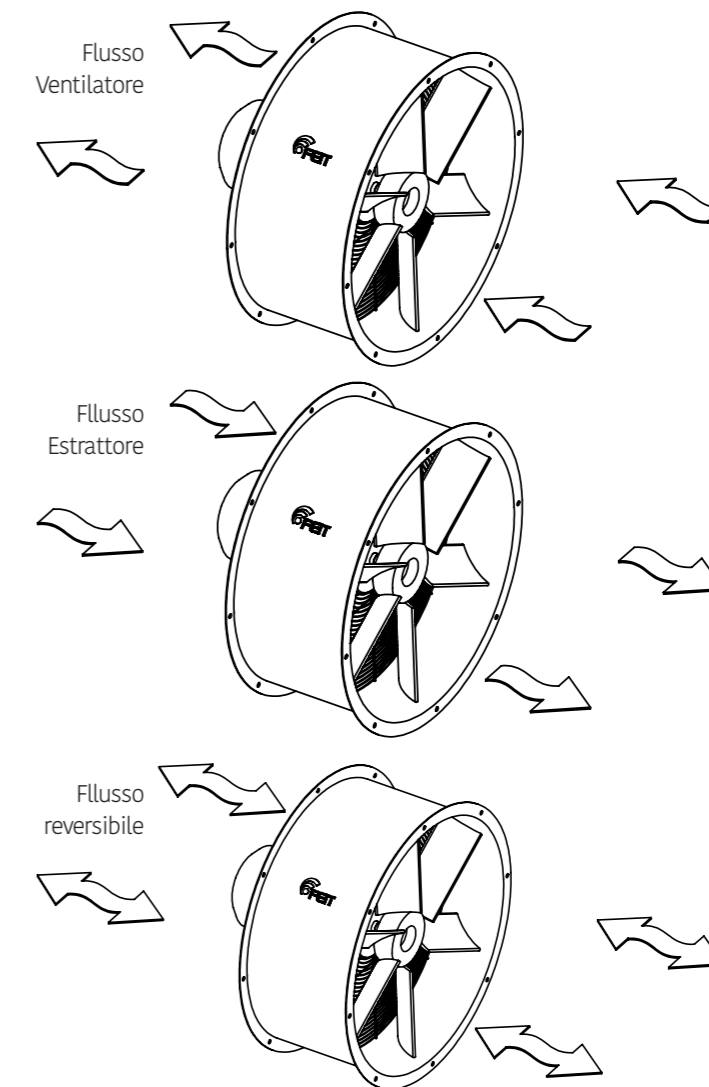
ESEMPI DI INSTALLAZIONE



ESEMPI DI INSTALLAZIONE



DEFINIZIONE FLUSSI



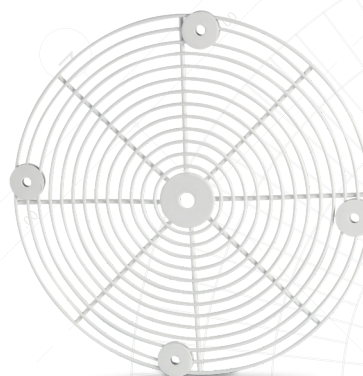
GIUNTO ANTIVIBRANTE

Impedisce la propagazione delle vibrazioni sulla canalizzazione. Possono essere fissati sulla flangia del ventilatore corrispondente in aspirazione o in mandata.



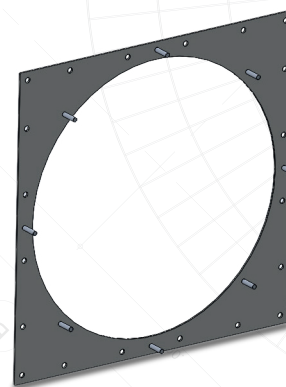
RETE DI PROTEZIONE

Serve a evitare l'intrusione dal lato girante e ad impedire il contatto accidentale con la girante in rotazione. Realizzata in filo di acciaio elettrosaldato, nel rispetto della normativa antinfortunistica (necessaria nell'utilizzo a bocca libera).



PIASTRA QUADRO TONDO

Per accoppiamento ventilatore serranda rettangolare.



SILENZIATORI CIRCOLARI

I silenziatori cilindrici sono disponibili in due versioni con e senza ogiva: la presenza dell'ogiva permette una maggiore attenuazione della rumorosità ma genera una perdita di carico nell'impianto. Entrambe le versioni possono essere fissate sulla flangia del ventilatore corrispondente in aspirazione o in mandata.



Sito Web



Catalogo Generale



Feit Pompe S.r.l.

Via Venezia, 34/g - 10088 - Volpiano (TO) - ITALIA
Tel: +39 (0)11 9884327 - info@feit.srl - feit.srl

**FEIT**
1946
Evolving with you...