

EXCELSIOR 1G/B

	Portata l/min	Mandata m	Bocche	Aspirazione m
0	16	15	1/2"gas	7
1	20	20	3/4"gas	7
2	30	20	1"gas	8
3	40	20	1"1/4gas	8
4	55	20	1"1/4gas	8
5	80	20	1"1/2 gas	8

Sito Web



Catalogo Generale



Feit Pompe S.r.l.

Via Venezia, 34/g - 10088 - Volpiano (TO) - ITALIA
Tel: +39 (0)11 9884327 - info@feit.srl - feit.srl

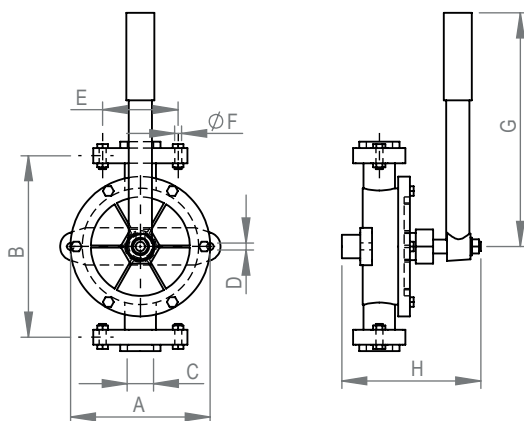
FEIT
1946
Evolving with you...

CARATTERISTICHE

- **(B)**: costruzione in bronzo
- **(G)**: costruzione in ghisa

APPLICAZIONI

- acqua di mare, sentine di veicoli anfibi e imbarcazioni
- travaso carburanti in genere: benzina, gasolio, kerosene, petrolio, nafta, oli fluidi ecc.
- prosciugamento scantinati, cunicoli, intercapedini, pozzetti per cavi elettrici e telefonici
- prosciugamento pozzetti dei distributori di carburanti



	A	B	C	D	E	F	G	H	Kg
0	125	175	1/2"	9	43	7	260	136	3,3
1	150	205	3/4"	11	55	7	260	136	4,5
2	170	230	1"	12	64	9	260	138	5,5
3	190	260	1"1/4	12	74	9	320	166	8,3
4	220	285	1"1/4	12	74	9	410	185	10
5	250	320	1"1/2	15	85	9	410	185	13

Sito Web



Catalogo Generale



Feit Pompe S.r.l.

Via Venezia, 34/g - 10088 - Volpiano (TO) - ITALIA
Tel: +39 (0)11 9884327 - info@feit.srl - feit.srl

FEIT
1946
Evolving with you...