



C 22B

### CARATTERISTICHE

- **Corpo pompa:** bronzo\*
- **Girante:** bronzo\*
- **Diffusore:** bronzo
- **Albero:** acciaio inox AISI 316
- **Tenuta:** meccanica
- **Motore:** 24 V C.C., C. A. 230/400T. O 230 M  
\* a richiesta esecuzione in GHISA

### APPLICAZIONI

- prosciugamento sentine
- rifornimento carburanti
- distribuzione di acqua
- travasi di acque dolci e salate
- lavaggio catene

### CORRENTE CONTINUA

		mc/h	0,12	0,4	0,6	1	1,5	1,89	2,4	3	3,5	4	4,8	5,5	6,5	9,5	10,8	12
	Kw	l/min	2	6,3	10	16	25	31,5	40	50	59	70	80	91,6	108	158	180	200
<b>C 16B</b>	0,2			8	7	6	5	4	3									
<b>C 20B</b>	0,37					16	15	14	12,8	11,2	10	8,7	6,9	5,1	2			
<b>C 22B</b>	0,55	H(m)				24	23	22	21	20	19	18	16,7	15	13			
<b>C 24B</b>	0,75												19	18,2	17,8	16,9	16,2	15,4
<b>C 41B</b>	1,1												23	22,5	22	21	20	18,8

Sito Web



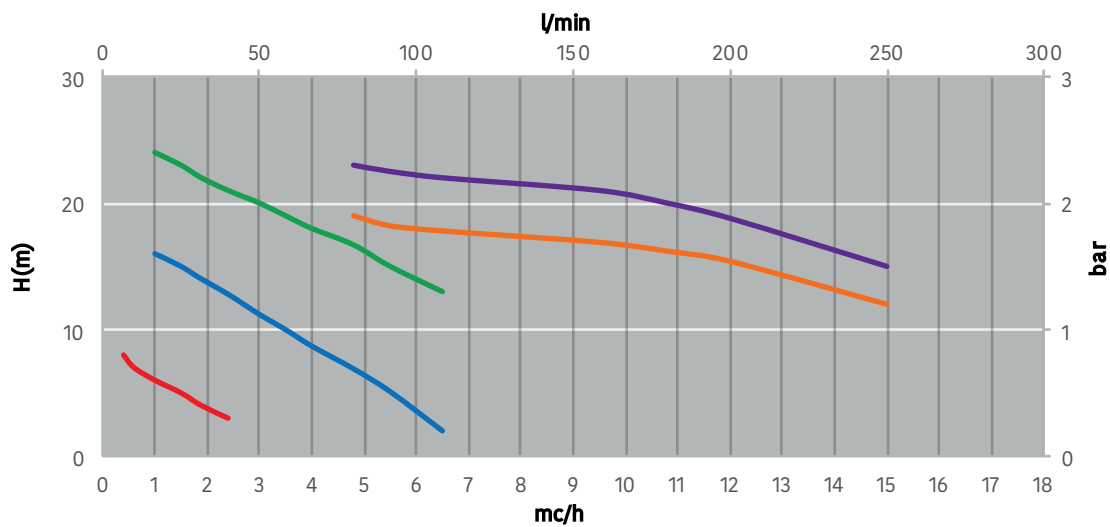
Catalogo Generale



Feit Pompe S.r.l.

Via Venezia, 34/g - 10088 - Volpiano (TO) - ITALIA  
Tel: +39 (0)11 9884327 - info@feit.srl - feit.srl

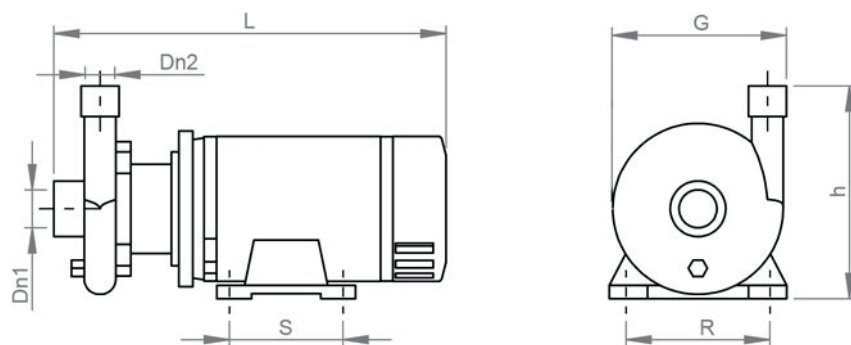
  
1946  
Evolving with you...



	VOLT	RPM
<b>C 16B</b>	24V	2900
<b>C24B</b>	24V	2900

	VOLT	RPM
<b>C 20B</b>	24V	2900
<b>C 41B</b>	24V	2900

	VOLT	RPM
<b>C 22B</b>	24V	2900



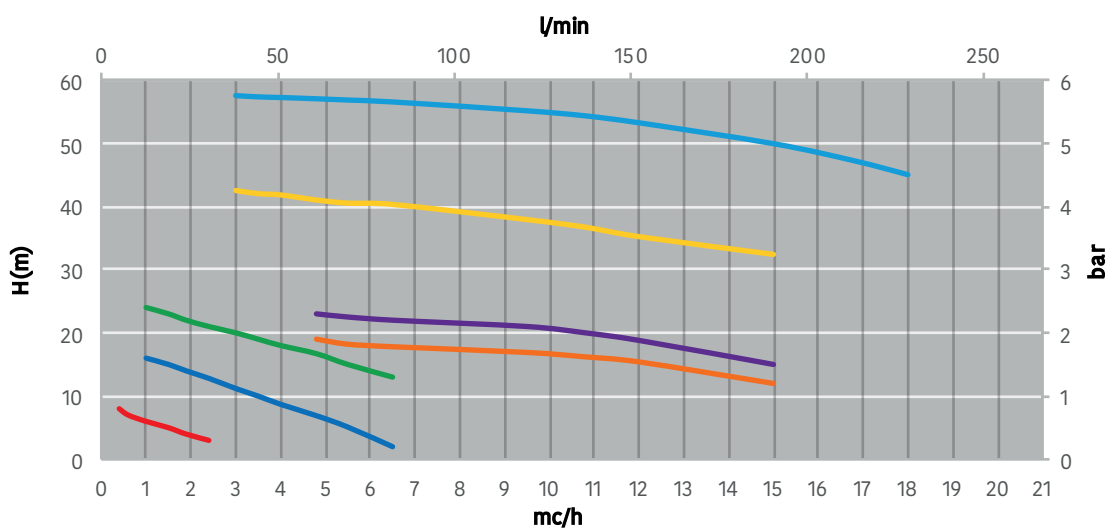
	Dn1	Dn2	L	h	G	R	S	Kg
<b>C 16B</b>	1/2" g	1/2" g	270	150	140	100	80	7
<b>C 20B</b>	1" g	1" g	340	170	150	110	90	8
<b>C 22B</b>	1" g	1" g	390	190	170	110	90	10
<b>C 24B</b>	1" 1/2	1" 1/2	410	240	190	125	100	16
<b>C 41B</b>	1" 1/2	1" 1/2	400	260	204	150	100	21

# ELETTROPOMPE CENTRIFUGHE

Serie  
**CCM**

CORRENTE ALTERNATA 50Hz

		mc/h	0,12	0,4	0,6	1	1,5	1,89	2,4	3	3,5	4	4,8	5,5	6,5	9,5	10,8	12	15	16,8	18		
	Kw	l/min	2	6,3	10	16	25	31,5	40	50	59	70	80	91,6	108	158	180	200	250	280	300		
<b>C 16B</b>	0,2	H(m)		8	7	6	5	4	3														
<b>C 20B</b>	0,37					16	15	14	12,8	11,2	10	8,7	6,9	5,1	2								
<b>C 22B</b>	0,55					24	23	22	21	20	19	18	16,7	15	13								
<b>C 24B</b>	0,75													19	18,2	17,8	16,9	16,2	15,4	12			
<b>C 41B</b>	1,1													23	22,5	22	21	20	18,8	15			
<b>C 42B</b>	2,2										42,5	42	41,8	41	40,5	40,3	37,9	36,7	35,2	32,4			
<b>C 43B</b>	4										57,5	57,3	57,2	57	56,8	56,5	55,1	54,3	53,2	49,9	47,2	45	

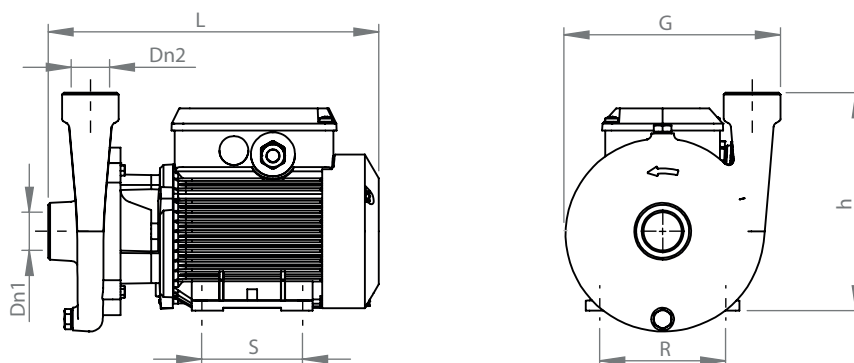


	VOLT	RPM
<b>C 16B</b>	230/400 230m	2900
<b>C 24B</b>	230/400 230m	2900
<b>C 43B</b>	230/400 230m	2900

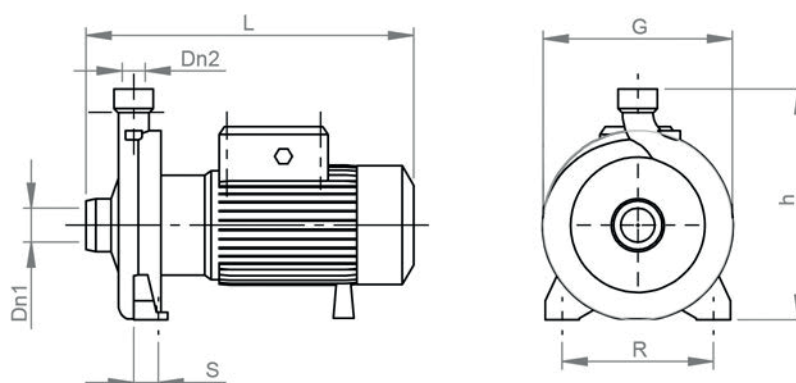
	VOLT	RPM
<b>C 20B</b>	230/400 230m	2900
<b>C 41B</b>	230/400 230m	2900

	VOLT	RPM
<b>C 22B</b>	230/400 230m	2900
<b>C 42B</b>	230/400 230m	2900

### C16 > C41



### C42 > C43



	Dn1	Dn2	L	h	G	R	S	Kg
<b>C 16B</b>	1/2" g	1/2" g	270	150	140	100	80	7
<b>C 20B</b>	1" g	1" g	340	170	150	110	90	8
<b>C 22B</b>	1" g	1" g	390	190	170	110	90	10
<b>C 24B</b>	1" 1/2	1" 1/2	410	240	190	125	100	16
<b>C 41B</b>	1" 1/2	1"	400	260	204	150	100	21
<b>C 42B</b>	1" 1/2	1"	445	305	250	200	33	34
<b>C 43B</b>	1" 1/2	1"	460	305	250	200	33	43

Sito Web



Catalogo Generale



**Feit Pompe S.r.l.**

Via Venezia, 34/g - 10088 - Volpiano (TO) - ITALIA  
Tel: +39 (0)11 9884327 - info@feit.srl - feit.srl

**FEIT**  
1946  
Evolving with you...