



C 22B

CHARACTERISTICS

- **Pump casing:** bronze*
- **Impeller:** bronze*
- **Diffuser:** bronze
- **Shaft:** AISI 316 stainless steel
- **Seal:** mechanical
- **Motor:** 24 V D.C. 230 V A.C. 1 PH, 230/400 V A.C.3PH

* CAST IRON execution on request

APPLICATIONS

- extracting sea water, bilge
- trasfering fuels in general
- Water supply for trailers
- transferring soft water and sea water
- chain washing

DC EXECUTION

		mc/h	0,12	0,4	0,6	1	1,5	1,89	2,4	3	3,5	4	4,8	5,5	6,5	9,5	10,8	12
	Kw	l/min	2	6,3	10	16	25	31,5	40	50	59	70	80	91,6	108	158	180	200
C 16B	0,2			8	7	6	5	4	3									
C 20B	0,37					16	15	14	12,8	11,2	10	8,7	6,9	5,1	2			
C 22B	0,55	H(m)				24	23	22	21	20	19	18	16,7	15	13			
C 24B	0,75												19	18,2	17,8	16,9	16,2	15,4
C 41B	1,1												23	22,5	22	21	20	18,8

Sito Web



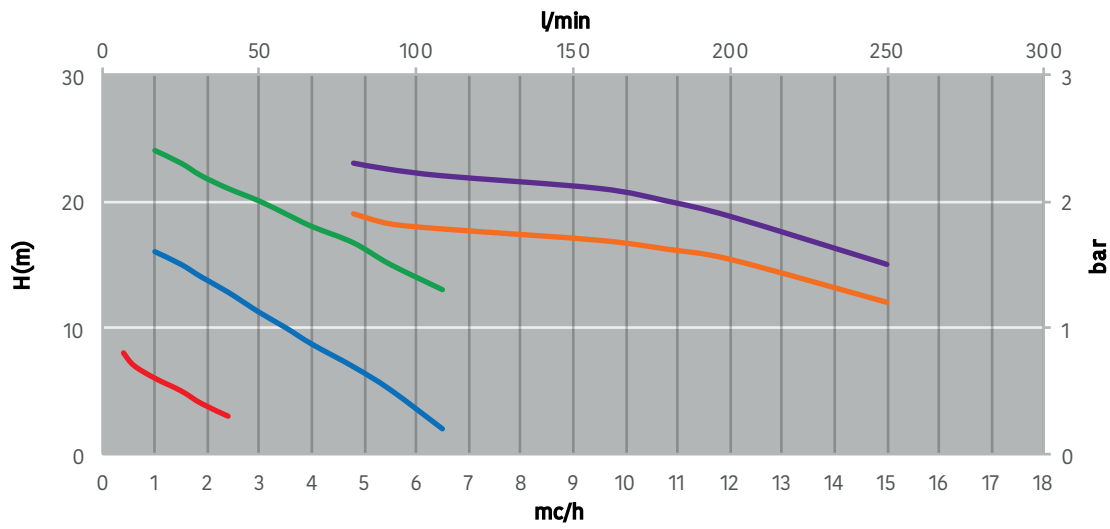
Catalogo Generale



Feit Pompe S.r.l.

Via Venezia, 34/g - 10088 - Volpiano (TO) - ITALIA
Tel: +39 (0)11 9884327 - info@feit.srl - feit.srl

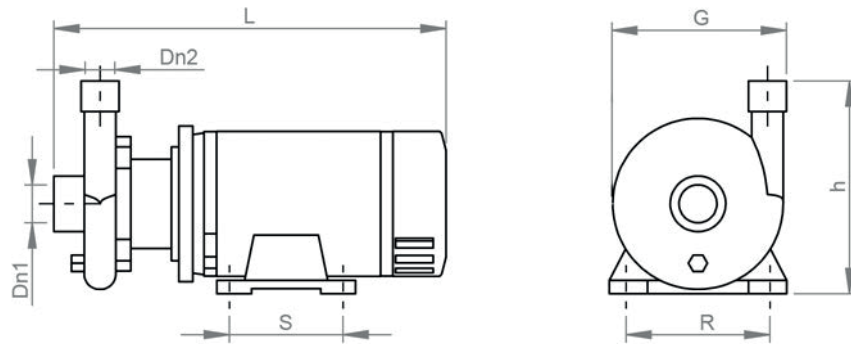

1946
Evolving with you...



	VOLT	RPM
C 16B	24V	2900
C 24B	24V	2900

	VOLT	RPM
C 20B	24V	2900
C 41B	24V	2900

	VOLT	RPM
C 22B	24V	2900



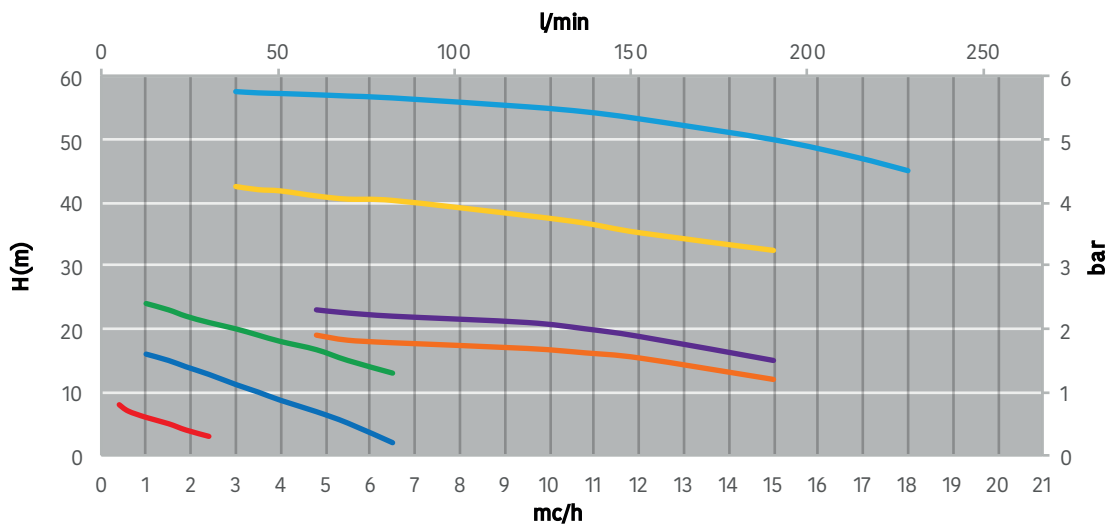
	Dn1	Dn2	L	h	G	R	S	Kg
C 16B	1/2" g	1/2" g	270	150	140	100	80	7
C 20B	1" g	1" g	340	170	150	110	90	8
C 22B	1" g	1" g	390	190	170	110	90	10
C 24B	1" 1/2	1" 1/2	410	240	190	125	100	16
C 41B	1" 1/2	1" 1/2	400	260	204	150	100	21

CENTRIFUGAL ELECTRIC PUMPS

Series
CCM

AC EXECUTION 50Hz

		mc/h	0,12	0,4	0,6	1	1,5	1,89	2,4	3	3,5	4	4,8	5,5	6,5	9,5	10,8	12	15	16,8	18		
	Kw	l/min	2	6,3	10	16	25	31,5	40	50	59	70	80	91,6	108	158	180	200	250	280	300		
C 16B	0,2	H(m)		8	7	6	5	4	3														
C 20B	0,37					16	15	14	12,8	11,2	10	8,7	6,9	5,1	2								
C 22B	0,55					24	23	22	21	20	19	18	16,7	15	13								
C 24B	0,75													19	18,2	17,8	16,9	16,2	15,4	12			
C 41B	1,1													23	22,5	22	21	20	18,8	15			
C 42B	2,2										42,5	42	41,8	41	40,5	40,3	37,9	36,7	35,2	32,4			
C 43B	4										57,5	57,3	57,2	57	56,8	56,5	55,1	54,3	53,2	49,9	47,2	45	

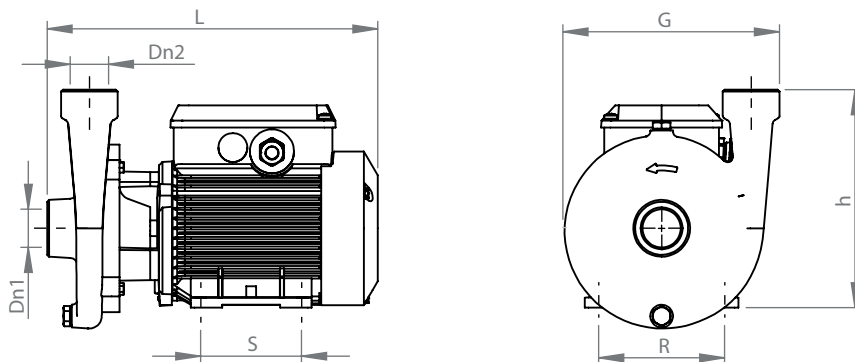


	VOLT	RPM
C 16B	230/400 230m	2900
C 24B	230/400 230m	2900
C 43B	230/400 230m	2900

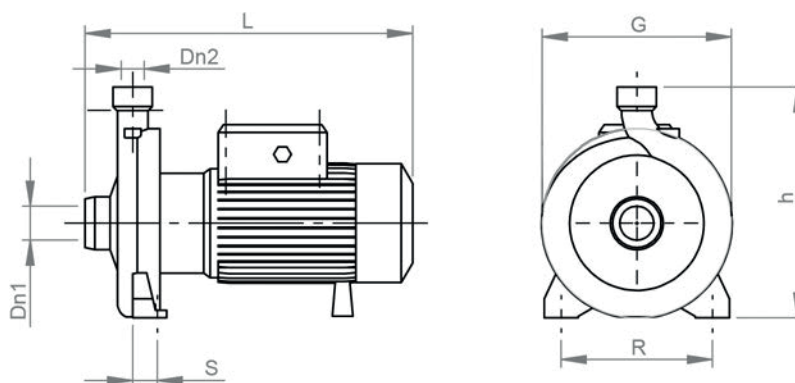
	VOLT	RPM
C 20B	230/400 230m	2900
C 41B	230/400 230m	2900

	VOLT	RPM
C 22B	230/400 230m	2900
C 42B	230/400 230m	2900

C16 > C41



C42 > C43



	Dn1	Dn2	L	h	G	R	S	Kg
C 16B	1/2" g	1/2" g	270	150	140	100	80	7
C 20B	1" g	1" g	340	170	150	110	90	8
C 22B	1" g	1" g	390	190	170	110	90	10
C 24B	1" 1/2	1" 1/2	410	240	190	125	100	16
C 41B	1" 1/2	1"	400	260	204	150	100	21
C 42B	1" 1/2	1"	445	305	250	200	33	34
C 43B	1" 1/2	1"	460	305	250	200	33	43

Sito Web



Catalogo Generale



Feit Pompe S.r.l.

Via Venezia, 34/g - 10088 - Volpiano (TO) - ITALIA
Tel: +39 (0)11 9884327 - info@feit.srl - feit.srl

FEIT
1946
Evolving with you...