



AM 30/2

### CARATTERISTICHE

- **Corpo pompa:** PVC
- **Membrana:** gomma sintetica

- **Valvole:** gomma sintetica
- **Motore:** AM20, AM20/2, AM30 12/24 V. C.C. AM30, AM30/2, 12/24 V.C.C. 230 monofase 230/400 trifase.

	Kw	Amp. Max				Pressione bar	Portata L/min	Raccordi
		12V	24V	230M	230/400T			
AM 20	0,12	7	4			2	13	1/2" GAS F 15
AM 20/2	0,12	7	4			2	13	1/2" GAS F 15
AM 30	0,20	13	7			3	35	3/4" GAS F 20
AM 30/2	0,20	13	7			3	35	3/4" GAS F 20 3/4"
AM 30	0,09			0,73	0,59/0,34	3	35	3/4" GAS F 20 3/4"
AM 30/2	0,09			0,73	0,59/0,34	3	35	3/4" GAS F 20 3/4"

Sito Web



Catalogo Generale

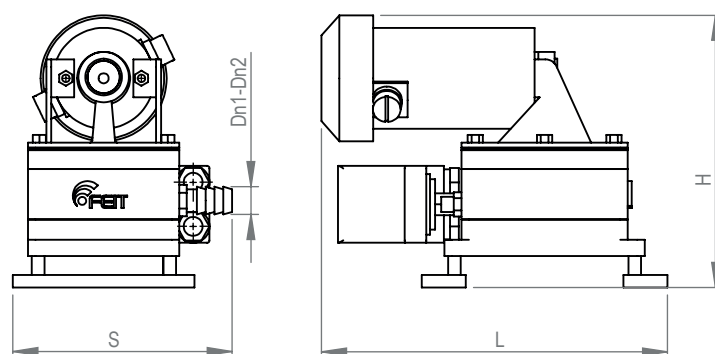
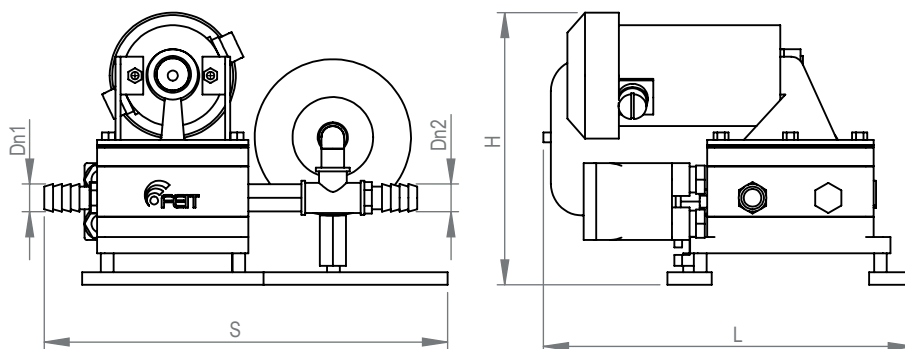
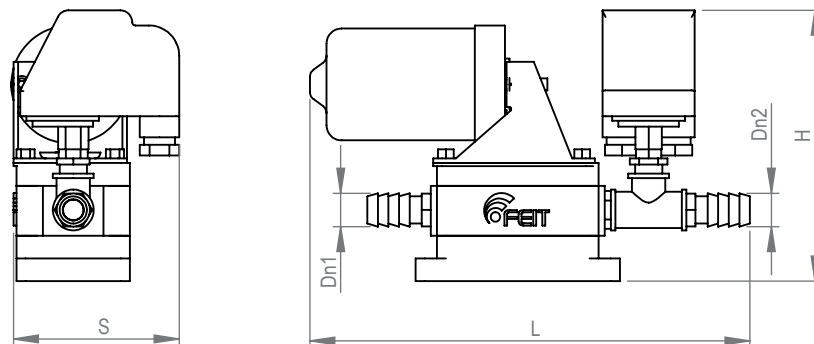


Feit Pompe S.r.l.

Via Venezia, 34/g - 10088 - Volpiano (TO) - ITALIA

Tel: +39 (0)11 9884327 - info@feit.srl - feit.srl

**FEIT**  
1946  
Evolving with you...



	H	L	S	Dn1	Dn2	Kg
<b>AM 20</b>	180	290	100	15	15	3
<b>AM 20/2</b>	190	280	220	15	15	4
<b>AM 30</b>	195	290	120	20	20	4,5
<b>AM 30/2</b>	200	280	280	20	20	6

Sito Web



Catalogo Generale



**Feit Pompe S.r.l.**

Via Venezia, 34/g - 10088 - Volpiano (TO) - ITALIA

Tel: +39 (0)11 9884327 - info@feit.srl - feit.srl

**FEIT**  
1946  
Evolving with you...