



TR100

	Litri l.	Volt	Watt	Taratura valvola di sicurezza	Pressione di collaudo
TR 22	22		1200	4/1	8
TR 30	30		1200	4/1	8
TR 45	45	110-230 M	1200	4/1	8
TR 60	60	230-400 T	1200	4/1	8
TR 80	80	110-230 1ph	1500/3000	4/1	8
TR 100	100	230-400 3ph	1500/3000	4/1	8
TR 150	150		1500/3000	4/1	8
TR 200	150		1500/3000	4/1	8

CARATTERISTICHE

- **Serbatoio:** acciaio inox AISI 316
- **Scambiatore:** acciaio inox aisi 316
- **Resistenza elettrica:** INCOLOY (800/1200 W)
- **Isolamento termico:** poliuretano espanso

- **Mantello esterno:** acciaio inox (tipo lucido)
- **Valvola di sicurezza**
A richiesta:
- kit miscelatore termostatico

Sito Web

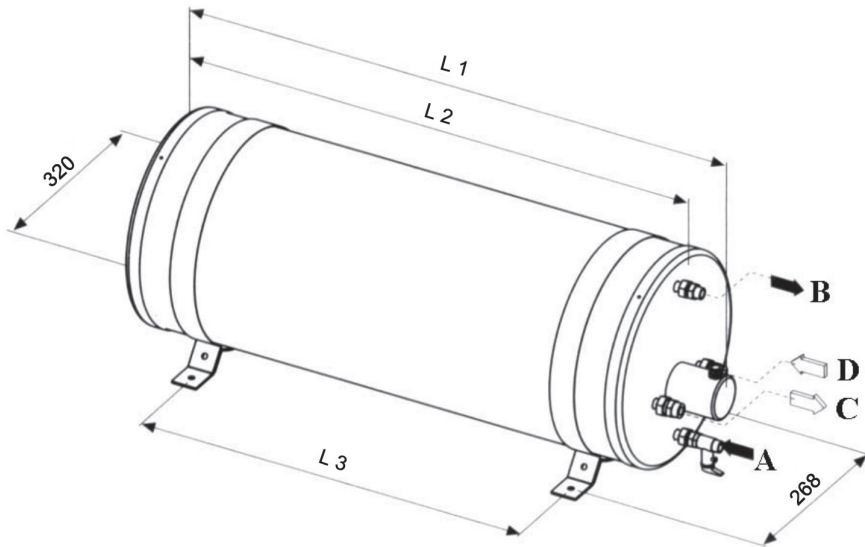


Catalogo Generale

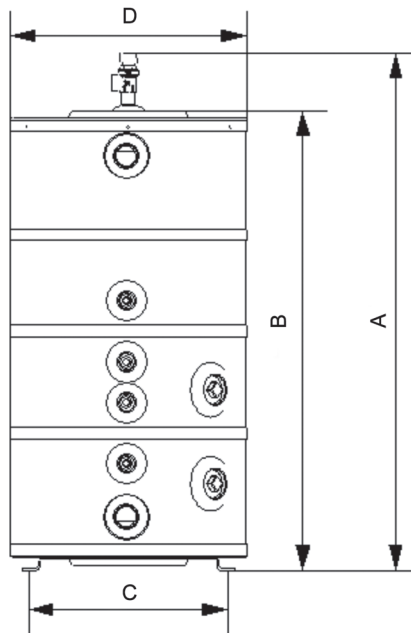


Feit Pompe S.r.l.
Via Venezia, 34/g - 10088 - Volpiano (TO) - ITALIA
Tel: +39 (0)11 9884327 - info@feit.srl - feit.srl

**FEIT**
1946
Evolving with you...



	L1	L2	L3	A	B	C	D	Kg	
orizzontale	TR 22	470	395	295	3/8gas	3/8gas	1/2" gas	1/2" gas	8
	TR 30	615	540	440	3/8gas	3/8gas	1/2" gas	1/2" gas	10
	TR 45	875	800	705	3/8gas	3/8gas	1/2" gas	1/2" gas	13
	TR 60	1055	980	880	3/8gas	3/8gas	1/2" gas	1/2" gas	17



Altre dimensioni: a richiesta

	A	B	C	D	Kg	
verticale	TR 80	960	905	386	460	28
	TR 100	960	905	386	460	33
	TR 150	1330	1275	386	460	40
	TR 200	1720	1665	386	460	43

Sito Web



Catalogo Generale



Feit Pompe S.r.l.

Via Venezia, 34/g - 10088 - Volpiano (TO) - ITALIA
Tel: +39 (0)11 9884327 - info@feit.srl - feit.srl

