



A 60B

Sito Web



Catalogo Generale



Feit Pompe S.r.l.

Via Venezia, 34/g - 10088 - Volpiano (TO) - ITALIA
Tel: +39 (0)11 9884327 - info@feit.srl - feit.srl

CORRENTE CONTINUA

		mc/h	0,12	0,4	0,6	1	1,5	1,89	2,4	3	3,5	4	4,8	5,5	6,5	9,5	10,8	15
	Kw	l/min	2	6,3	10	16	25	31,5	40	50	59	70	80	91,6	108	158	180	250
A 60 B	0,25		22	17	13	6	2											
A 80 B	0,37			35	33	29	22	16	10									
A 90 B	0,55			53	51	44	34	26,5	17,5	10								
A 990B-A 992I	0,37		35	28	24,5	18	13	10	8	6	4							
A 990BR-A 992IR	0,45	H(m)		45	42	35,8	30,5	27	24	20	18	16						
A 993 B-I	0,75				42	38,5	34,2	31,5	28,5	24,8	22,4	20						
A 994 B-I	0,75		48	43,5	41	36,4	32	29	25	20								
A 995 B-I	1,1		51	48,2	46,4	44	41,7	40	38	36	34	32	29,5	27	23			
A 996 B-I	1,5				54	51	48	46	43,8	41	39,2	37	34,4	31,8	29,5	25		

CARATTERISTICHE

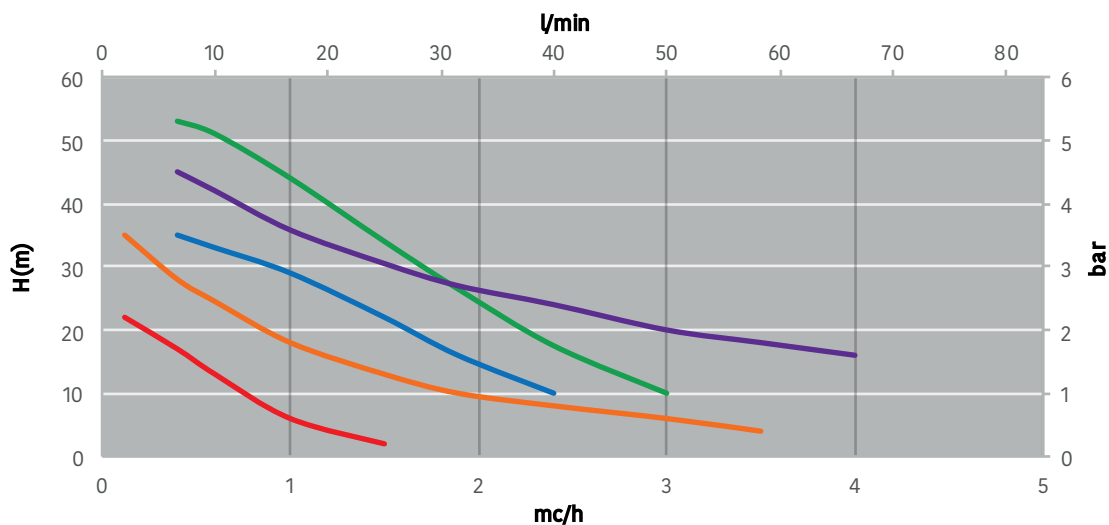
- **Corpo pompa:** bronzo
- **Girante:** bronzo
- **Diffusore:** bronzo
- **Albero:** acciaio inox AISI 316

- **Tenuta:** meccanica
- **Motore:** 12v o 24v C.C., C. A. 230/400T. O 230 M
- **Serbatoio:** 2-5-8-24 Litri (acciaio inox su richiesta)

APPLICAZIONI

- prosciugamento sentine
- rifornimento carburanti
- distribuzione di acqua

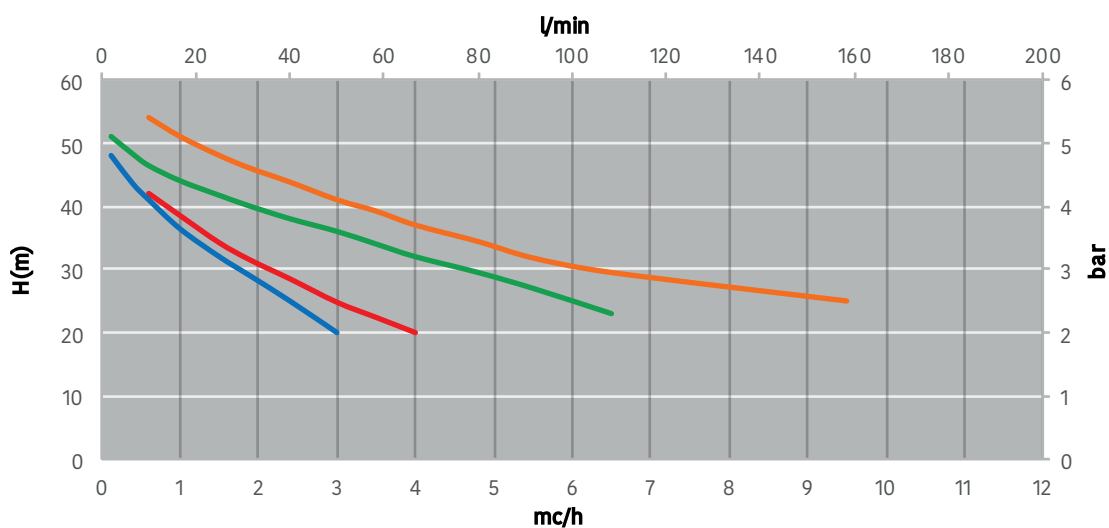
- travasi di acque dolci e salate
- lavaggio catene



	VOLT	RPM
A 60B	24V	2900
A 990B A 992I	24V	2900

	VOLT	RPM
A 80B	24V	2900
A 990BR A 992IR	24V	2900

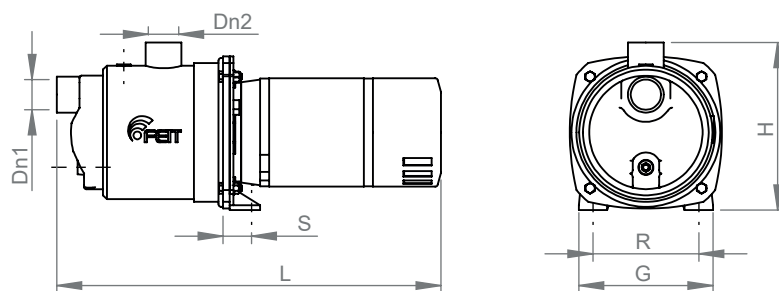
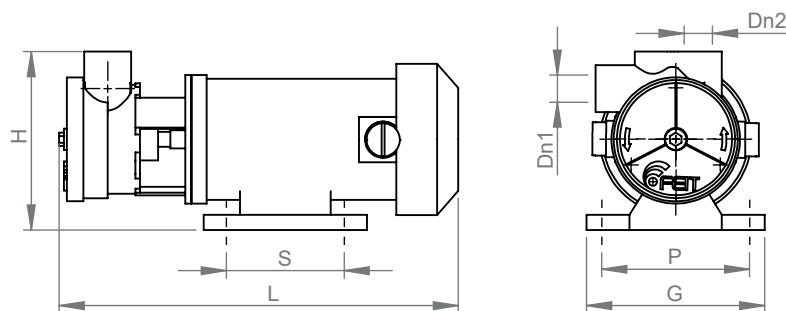
	VOLT	RPM
A 90B	24V	2900



	VOLT	RPM
A 993B-I	24V	2900
A 996B-I	24V	2900

	VOLT	RPM
A 994B-I	24V	2900

	VOLT	RPM
A 995B-I	24V	2900



	Dn1	Dn2	L	h	G	R	S	Kg
A 60B	1/2" g	1/2" g	260	130	110	100	80	4,5
A 80B	3/4" g	3/4" g	280	160	125	114	90	9
A 90B	1" g	1" g	330	180	135	114	90	11
A 990B	1" g	1" g	421	181	180	100	30	13
A 990BR	1" g	1" g	440	181	180	100	30	14
A 992I	1" g	1" g	421	181	146	112	30	9
A 992IR	1" g	1" g	440	181	146	112	30	11
A 993I	1" g	1" g	430	200	146	112	52	12
A 993B	1" g	1" g	430	200	185	155	52	25
A 994I	1" g	1" g	430	200	146	112	52	13
A 994B	1" g	1" g	430	200	185	155	52	25
A 995I	1" 1/4 g	1" g	489	240	185	155	37	16
A 995B	1" 1/2 g	1" g	450	200	187	155	52	30
A 996I	1" 1/4 g	1" g	489	240	185	155	37	18
A 996B	1" 1/2 g	1" g	500	210	215	175	52	33

Sito Web



Catalogo Generale



Feit Pompe S.r.l.

Via Venezia, 34/g - 10088 - Volpiano (TO) - ITALIA

Tel: +39 (0)11 9884327 - info@feit.srl - feit.srl

FEIT
1946
Evolving with you...



A 9951

Sito Web



Catalogo Generale



Feit Pompe S.r.l.

Via Venezia, 34/g - 10088 - Volpiano (TO) - ITALIA
Tel: +39 (0)11 9884327 - info@feit.srl - feit.srl

CORRENTE ALTERNATA 50Hz

		mc/h	0,12	0,4	0,6	1	1,5	1,89	2,4	3	3,5	4	4,8	5,5	6,5	9,5	10,8	15
	Kw	l/min	2	6,3	10	16	25	31,5	40	50	59	70	80	91,6	108	158	180	250
A 60B	0,25		22	17	13	6	2											
A 80B	0,37			35	33	29	22	16	10									
A 90B	0,55			53	51	44	34	26,5	17,5	10								
A 990BR-A 992IR	0,55			45	42	35,8	30,5	27	24	20	18	16						
A 993B-I	0,75	H(m)			42	38,5	34,2	31,5	28,5	24,8	22,4	20						
A 994B-I	0,75		48	43,5	41	36,4	32	29	25	20								
A 995B-I	1,1		51	48,2	46,4	44	41,7	40	38	36	34	32	29,5	27	23			
A 996B-I	1,5				54	51	48	46	43,8	41	39,2	37	34,4	31,8	29,5	25		
A 997 B	2,2				59	57	55	53,7	52,4	51	50	49	47	45,3	43,2	37		

CARATTERISTICHE

- **Corpo pompa:** bronzo*
- **Girante:** bronzo*
- **Diffusore:** bronzo
- **Albero:** acciaio inox AISI 316

- **Tenuta:** meccanica
 - **Motore:** 24 V C.C., C. A. 230/400T. O 230 M
- * INOX A992IR, 993I, 994I, 995I, 996I

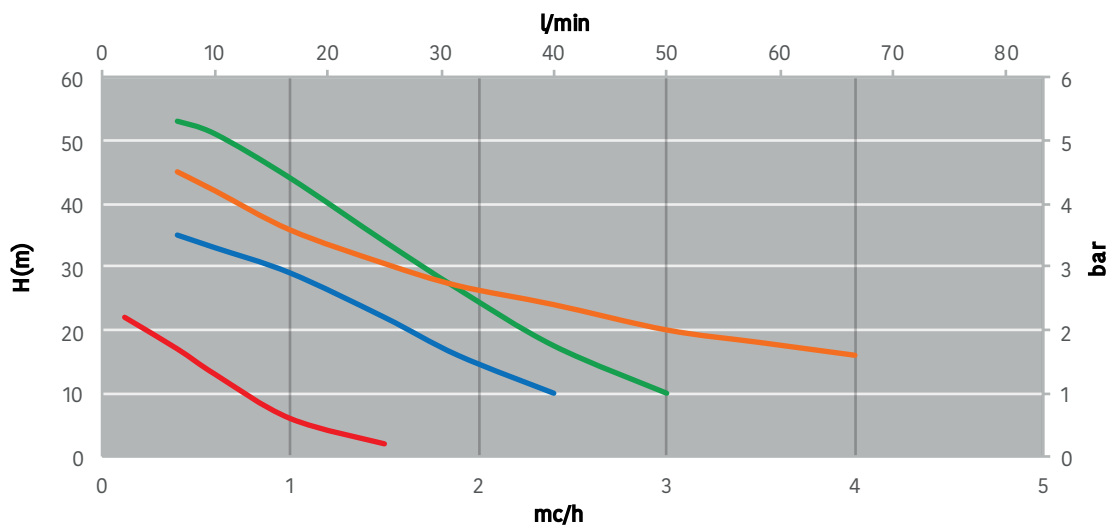
APPLICAZIONI

- prosciugamento sentine
- rifornimento carburanti
- distribuzione di acqua

- travasi di acque dolci e salate
- lavaggio catene

ELETTROPOMPE CENTRIFUGHE AUTOADDESCANTI

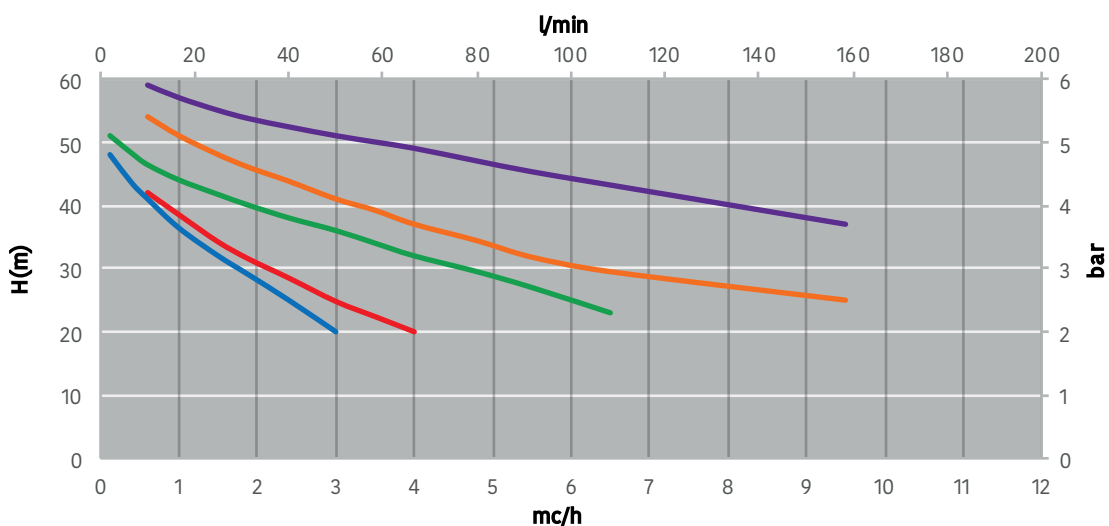
Serie
CCM



	VOLT	RPM
A 60B	230/400 230m	2900
A 990BR A 992IR	230/400 230m	2900

	VOLT	RPM
A 80B	230/400 230m	2900

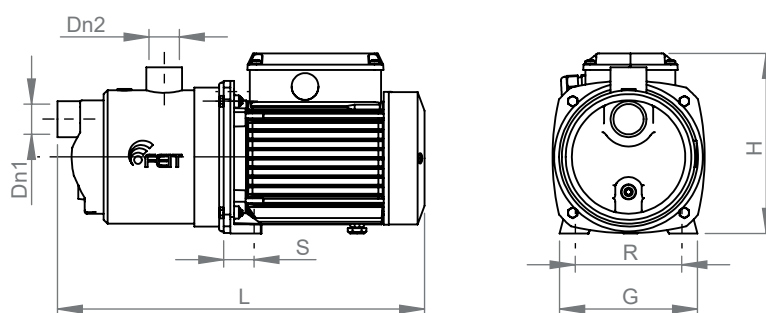
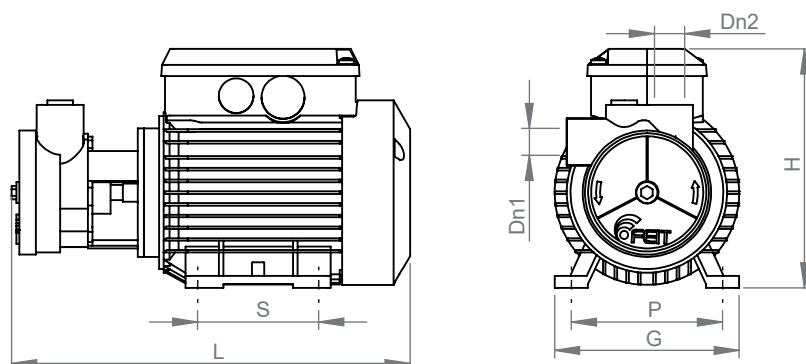
	VOLT	RPM
A 90B	230/400 230m	2900



	VOLT	RPM
A 993B-I	230/400 230m	2900
A 996B-I	230/400 230m	2900

	VOLT	RPM
A 994B-I	230/400 230m	2900
A 997B	230/400 230m	2900

	VOLT	RPM
A 995B-I	230/400 230m	2900



	Dn1	Dn2	L	h	G	R	S	Kg
A 60B	1/2" g	1/2" g	260	130	110	98	80	6
A 80B	3/4" g	3/4" g	280	160	125	100	80	10
A 90B	1" g	1" g	320	180	135	110	90	13
A 990BR	1" g	1" g	440	181	180	100	30	14
A 992IR	1" g	1" g	440	200	146	112	30	11
A 993I	1" g	1" g	430	200	146	112	52	12
A 993B	1" g	1" g	430	200	185	155	52	25
A 994I	1" g	1" g	430	200	146	112	52	13
A 994B	1" g	1" g	430	200	185	155	52	25
A 995I	1" 1/4 g	1" g	489	240	185	155	37	16
A 995B	1" 1/2 g	1" g	450	200	187	155	52	30
A 996I	1" 1/4 g	1" g	489	240	185	155	37	18
A 996B	1" 1/2 g	1" g	500	210	215	175	52	33
A 997B	1" 1/2 g	1" g	500	210	215	175	52	35

Sito Web



Catalogo Generale



Feit Pompe S.r.l.

Via Venezia, 34/g - 10088 - Volpiano (TO) - ITALIA

Tel: +39 (0)11 9884327 - info@feit.srl - feit.srl

