



AM 60B/2



AM 80B/5

CARATTERISTICHE

- **Corpo pompa:** bronzo
- **Girante:** bronzo
- **Diffusore:** bronzo
- **Albero:** acciaio inox AISI 316

- **Tenuta:** meccanica
- **Motore:** 12v o 24v C.C., C. A. 230/400T. O 230 M
- **Serbatoio:** 2-5-8-24 Litri (acciaio inox su richiesta)

| | Kw | Amp. Max | | | | Pressione bar | Portata L/min | Raccordi |
|----------|-------|----------|-----|------|----------|------------------|------------------|----------|
| | | 12V | 24V | 230M | 230/400T | | | |
| AM 60B/2 | 0,25 | 16 | 9 | 1,6 | 1,7-1 | 2,1 | 28 | 1/2"gas |
| AM 60B/8 | 0,25 | 16 | 9 | 1,6 | 1,7-1 | 2,1 | 28 | 1/2"gas |
| AM 80B/2 | 0,37 | 45 | 24 | 3,6 | 2,3-1,3 | 3,6 | 40 | 3/4"gas |
| AM 80B/5 | 0,37 | 45 | 24 | 3,6 | 2,3-1,3 | 3,6 | 40 | 3/4"gas |
| AM 90B/5 | 0,75* | - | 32 | 4,5 | 3 | 4,5 | 50 | 1"gas |

* Kw 0,55 per corrente alternata

Sito Web



Catalogo Generale

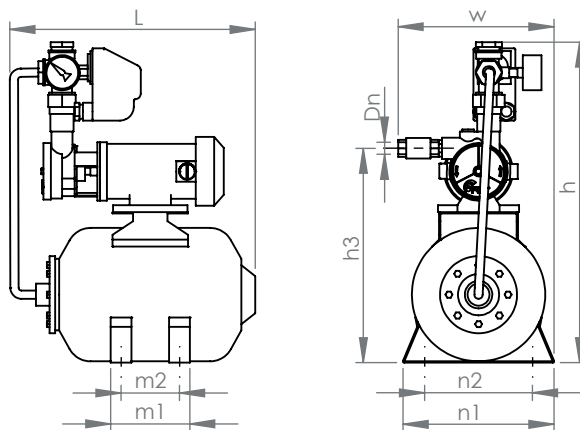
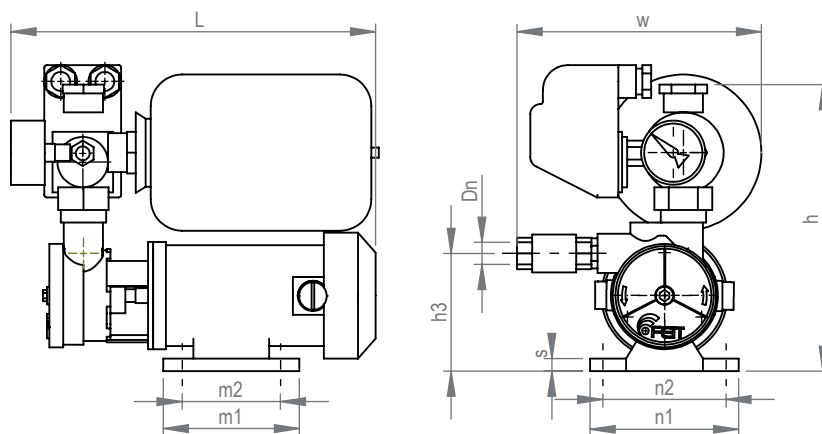


Feit Pompe S.r.l.

Via Venezia, 34/g - 10088 - Volpiano (TO) - ITALIA

Tel: +39 (0)11 9884327 - info@feit.srl - feit.srl

FEIT
1946
Evolving with you...



| | Serbatoio | h | L | W | h3 | Dn | m1 | m2 | s | g | n1 | n2 | Kg |
|-----------------|-----------|-----|-----|-----|-----|--------|-----|-----|-----|----|-----|-----|----|
| AM 60B/2 | 2lt | 250 | 290 | 220 | 100 | 1/2" G | 95 | 65 | 6.5 | 10 | 114 | 88 | 8 |
| AM 60B/8 | 8lt | 495 | 350 | 230 | 335 | 1/2" G | 200 | 174 | 10 | - | 200 | 170 | 8 |
| AM 80B/2 | 2lt | 330 | 320 | 220 | 135 | 3/4" G | 95 | 80 | 8 | 10 | 134 | 110 | 14 |
| AM 80B/5 | 5lt | 360 | 390 | 240 | 135 | 3/4" G | 95 | 80 | 8 | 10 | 134 | 110 | 14 |
| AM 90B/5 | 5lt | 370 | 400 | 245 | 145 | 1" G | 95 | 80 | 8 | 10 | 134 | 110 | 15 |

Sito Web



Catalogo Generale



Feit Pompe S.r.l.

Via Venezia, 34/g - 10088 - Volpiano (TO) - ITALIA

Tel: +39 (0)11 9884327 - info@feit.srl - feit.srl

FEIT
1946
Evolving with you...